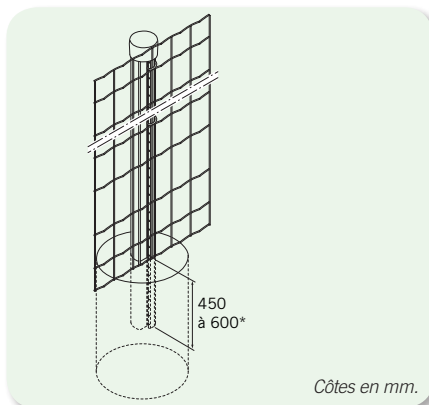


CONFIGURATIONS DE POSE

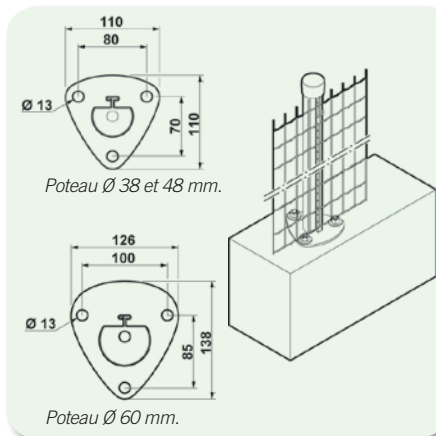
Pose avec scellement



→ La plus courante sur terrain standard.

*A titre indicatif : à adapter selon les sols et les régions.

Pose avec poteaux soudés sur platine



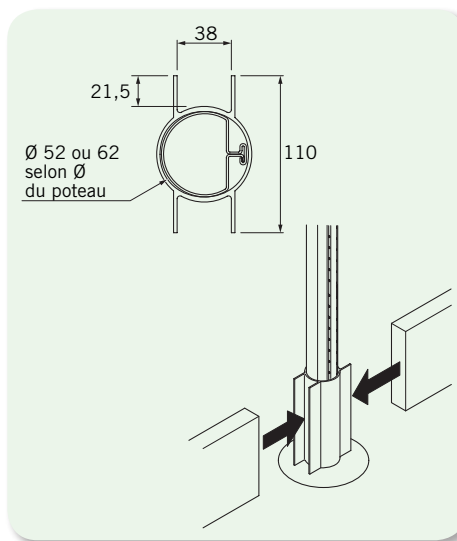
→ Adaptée à la pose sur muret ou sur dallage.

→ Évite le carottage d'un muret ou d'une dalle existante.

→ Nécessite l'utilisation des barres d'écartement (montage avec jambe de force impossible).

Visserie non fournie, à adapter selon les murs et les régions.

Pose avec plaque de sousbassement



→ Assure propreté et facilité d'entretien du site, ainsi qu'une plus grande protection en partie basse (possibilité d'enterrer légèrement la plaque).

→ Prendre 1 poteau à scellement long et compter la hauteur de la plaque.

→ Insertion du guide plaque dans le poteau et mise en place de la plaque de sousbassement.

→ Uniquement pour poteaux de section Ø 48 et 60.

→ Préconisation : montage avec barre d'écartement.

Pose avec bavolets simples ou doubles : cf p. 110.