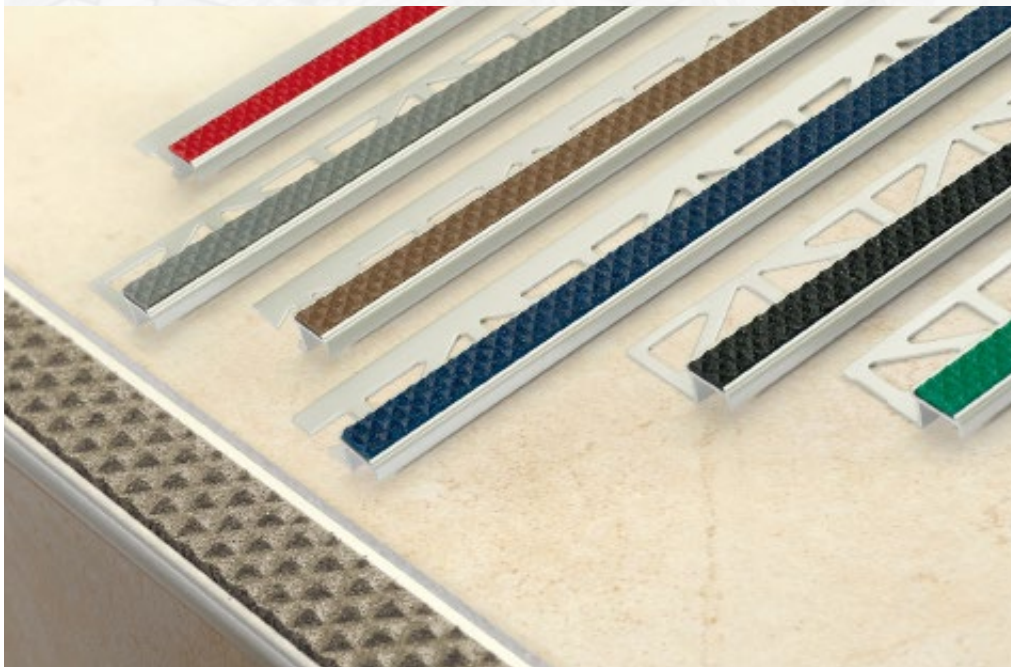


# DIAMONDSTEP

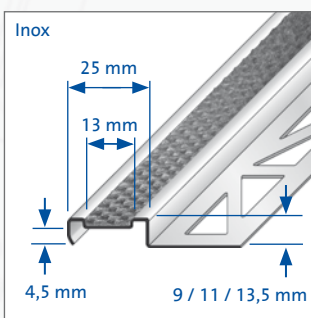
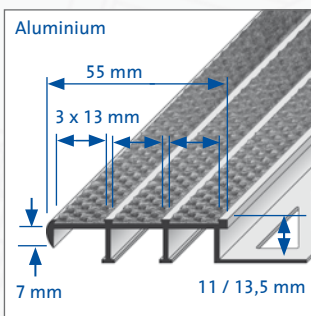
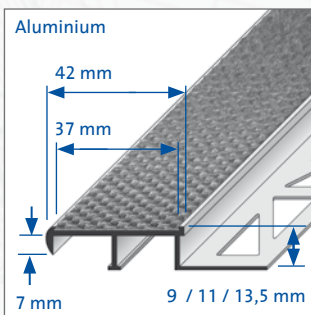
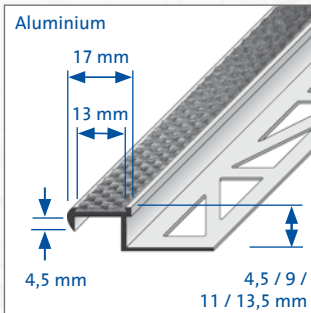
1/2

## Profilé nez de marche avec insert de sécurité antidérapant Diamontred

- Informations relatives au produit -



**DURAL**



### APPLICATION :

DIAMONDSTEP est un profilé nez de marche en aluminium anodisé ou Inox avec un insert de sécurité en PVC composite, Diamontred. Cet insert antidérapant présentant une surface „diamantée“ robuste et sûre peut être facilement remplacé. DIAMONDSTEP permet de réaliser des nez de marche esthétiques et sûres aussi bien pour l'intérieur que l'extérieur.

DIAMONDSTEP s'utilise dans les espaces privés, publics et commerciaux de moyen trafic en combinaison avec le carrelage, la pierre naturelle, les mosaïques ou encore les panneaux et parquets collés.

DIAMONDSTEP est un profilé nez de marche particulièrement sûr qui répond aux normes de la fiche technique BGR 181 „Revêtements de sol dans les ateliers et postes de travail avec risque de glisser“ (Association des organisations professionnelles statutaires en matière d'assurance et de prévention). DIAMONDSTEP protège les nez de marche contre tout dommage mécanique et assure une bonne visualisation des marches conformément à la loi sur le Handicap du 11 février 2005 et de la norme Allemande DIN 18040 / 1-2 (agencement contrasté des escaliers).

En cas de besoin, soit parce qu'il est abîmé ou tout simplement parce que vous désirez changer de couleur, l'insert de sécurité antidérapant Diamontred peut être facilement remplacé par un nouvel insert autocollant.

### MATERIAU :

Le profilé nez de marche DIAMONDSTEP est composé d'aluminium anodisé ou Inox avec une embase ajourée et une rainure sur le dessus pour contenir l'insert de sécurité Diamontred. Le profilé présente à l'avant une retombée de 4,5 / 7 mm venant sur la contremarche. L'insert de sécurité auto-adhésif est en PVC composite et résistant. De 3 mm d'épaisseur et de 13 / 37 mm de largeur il assure une grande sécurité aux marches grâce à sa surface de „structure diamant“.

### INSTALLATION :

Le profilé nez de marche DIAMONDSTEP se colle en même temps que le carrelage avec du mortier colle flexible - DIN EN 12004 - la retombée du profilé DIAMONDSTEP doit affleurer la contremarche (+/- 1mm), le reste du profilé devant obligatoirement prendre entièrement appui sur la contremarche. Il est conseillé de laisser un espace d'env. 2 mm de large entre le carrelage et le

DURAL SAS

4, Avenue de France

F - 91300 Massy

Tel.: 00.49.26.02.92.61.615/616

Fax: 00.49.26.02.92.61.803

accueil@dural.fr

## Profilé nez de marche avec insert de sécurité antidérapant Diamontred

### - Informations relatives au produit -

profilé nez de marche, lequel sera rempli d'un mortier de jointoiment non-abrasif ou d'un mastic silicone. Afin de faciliter le nettoyage après pose de la surface diamantée de l'insert antidérapant Diamontred, celui-ci devra être protégé avec du ruban adhésif avant d'effectuer les joints. Il est nécessaire d'éliminer immédiatement les restes de colle et de joint de la surface en aluminium anodisé ou Inox afin d'éviter l'apparition de taches de corrosion irréversibles.

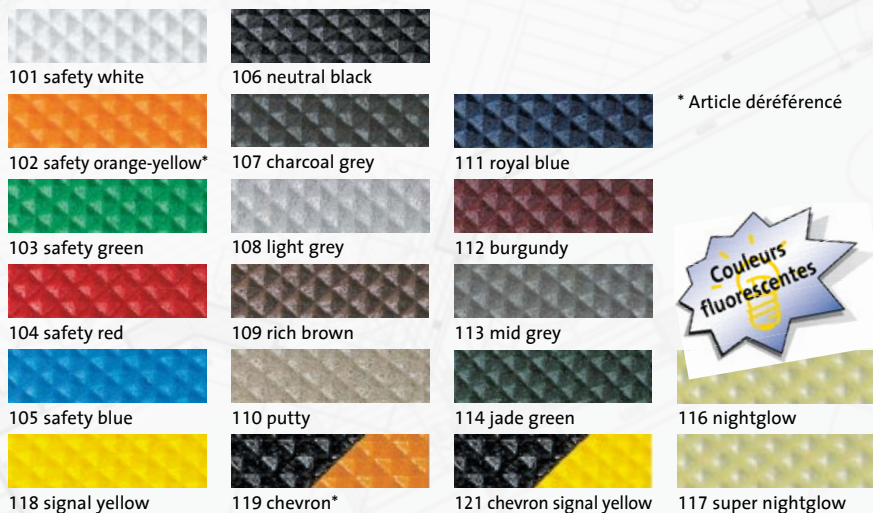
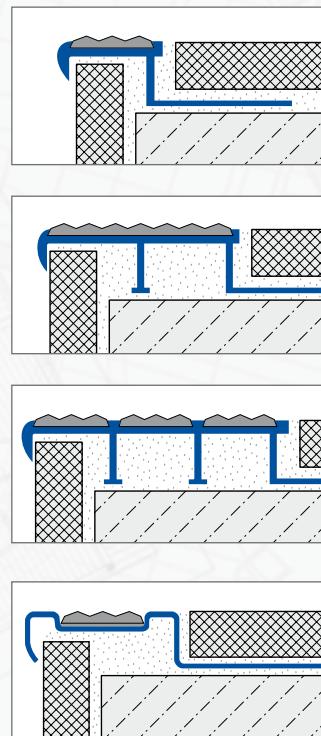
En cas de besoin Les profilés peuvent être recoupés avec une scie fine à métaux ou une scie à onglet fixe. Nous déconseillons l'utilisation d'une meuleuse d'angle. Il faut toujours couper les profilés bien droit et proprement ébarber les coupes. Pour la réalisation d'angles extérieurs et intérieurs il est conseillé d'utiliser une boîte de coupes d'onglets.

Les inserts de profilé DIAMONDRED peuvent être remplacés en cas de besoin. Avant de coller le nouvel insert dans le profilé, il est nécessaire de nettoyer la rainure du profilé avec de l'acétone afin que la surface de l'aluminium soit propre et exempte de tout résidu.

Pour tous les produits et matériaux, il est nécessaire de vérifier que leur utilisation est bien appropriée eu égard aux sollicitations mécaniques et chimiques. Les règles techniques d'usages généralement reconnues doivent être respectées !

### ENTRETIEN :

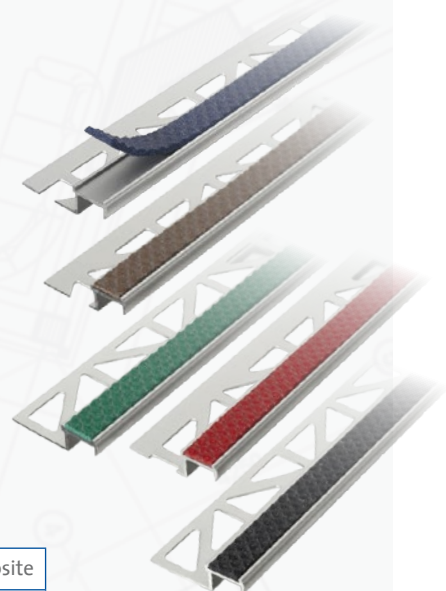
Les profilés DIAMONDSTEP ne nécessitent aucun entretien particulier. Nous recommandons l'utilisation d'un détergent neutre au pH de 6 à 7,5. Les produits de nettoyage ne doivent contenir ni acide chlorhydrique ni acide fluorhydrique ni tout autre composant agressif risquant de rayer la surface du profilé. Pour l'entretien courant nous conseillons d'utiliser de l'eau claire à laquelle vous ajoutez un peu de liquide vaisselle. L'insert de profilé DIAMONDRED peut être nettoyé avec une brosse appropriée.



\* Article déréféré

### DONNÉES PRODUITS:

MATERIAU :	Profilé = aluminium anodisé, Inox (304) / Insert = PVC composite
COULEURS DES INSERTS DIAMONDRED :	19 couleurs, dont 2 couleurs fluorescentes
PROTECTION ANTI-DÉRAPANTE :	Postes de travail/espaces de travail : R 10 / V6, Zones „pieds nus“ exposées à l'humidité : classe B
LONGUEUR DE PROFILÉ :	250 cm
SURFACE VISIBLE:	Aluminium = 17 / 42 / 54 mm; Insert = 1x13 / 3x13 / 1x37 mm Inox = 25 mm; Insert = 1x13 mm
HAUTEUR DE PROFILÉ:	1x13 = 4,5/9/11/13,5 mm; 1x37 = 9/11/13,5 mm; 3x13 = 11/13,5 mm
UTILISATION PRÉVUE :	Profilé nez de marche avec insert de sécurité



DURAL SAS  
4, Avenue de France  
F - 91300 Massy  
Tel.: 00.49.26.02.92.61.615/616  
Fax: 00.49.26.02.92.61.803  
accueil@dural.fr