

0302

01

VERSION

»100«



NOTICE D'ASSEMBLAGE ET POSE DU CHASSIS POUR PLAQUE DE PLATRE

ECLISSE FRANCE SAS

Tél : 02 98 90 56 96

Email : contact@eclisse.fr

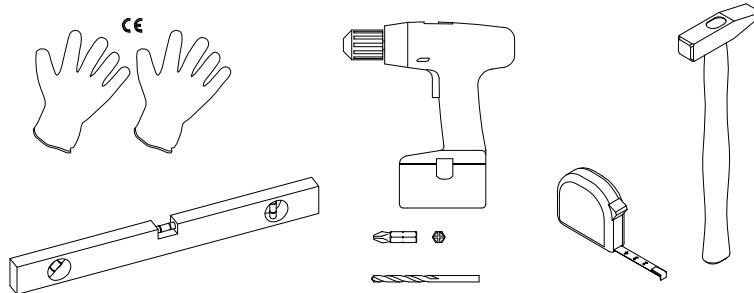
<https://www.youtube.com/c/EclisseFr>



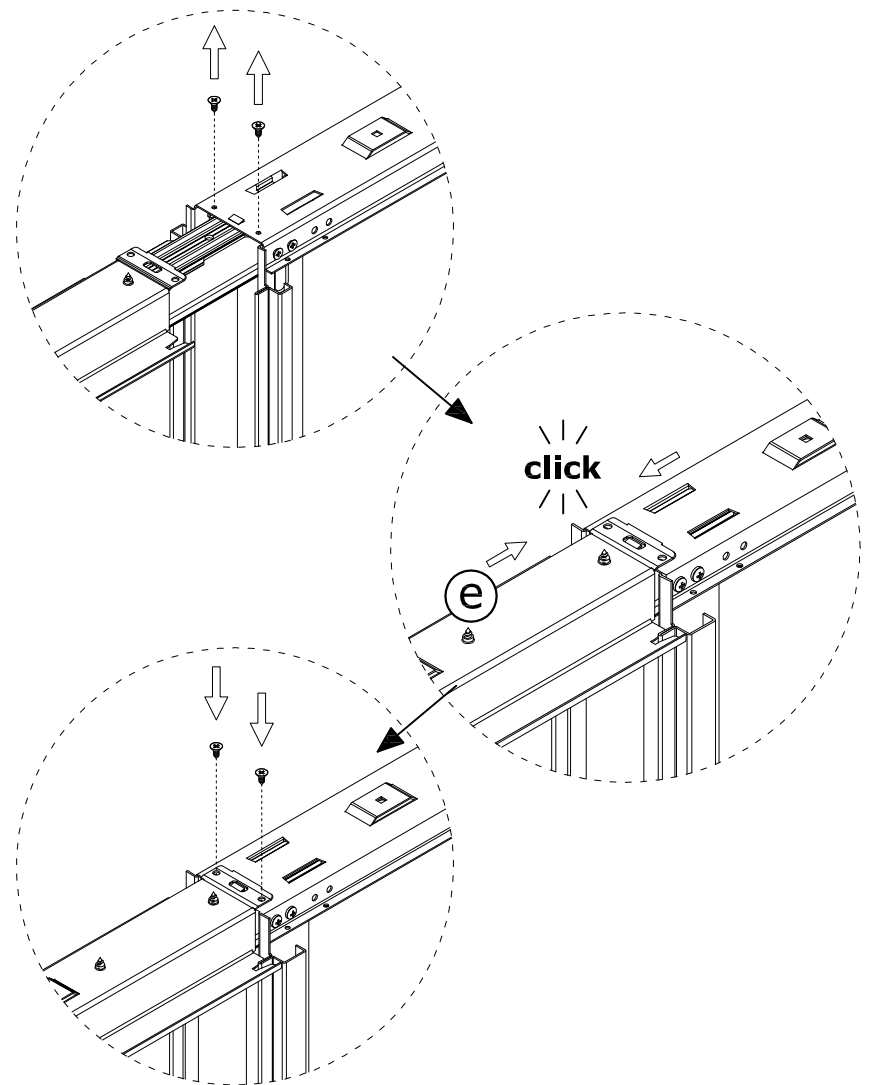
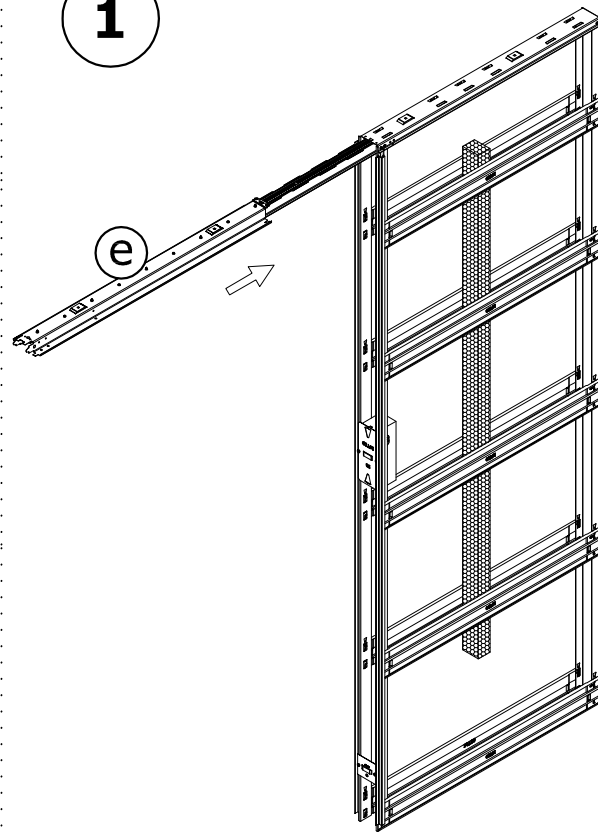
Suivre scrupuleusement les instructions Afin de réaliser un assemblage correct, choisir un support adapté et utiliser les outils appropriés comme indiqué sur la notice. Quelques éléments du produit peuvent avoir des parties pointues ou coupantes, il est donc nécessaire d'utiliser des protections corporelles efficaces et sécuriser l'espace de montage. ECLISSE décline toute responsabilité pour tous dommages provoqués par le non respect de ces règles.

Tous les composants du châssis sont testés et vérifiés par ECLISSE SRL.

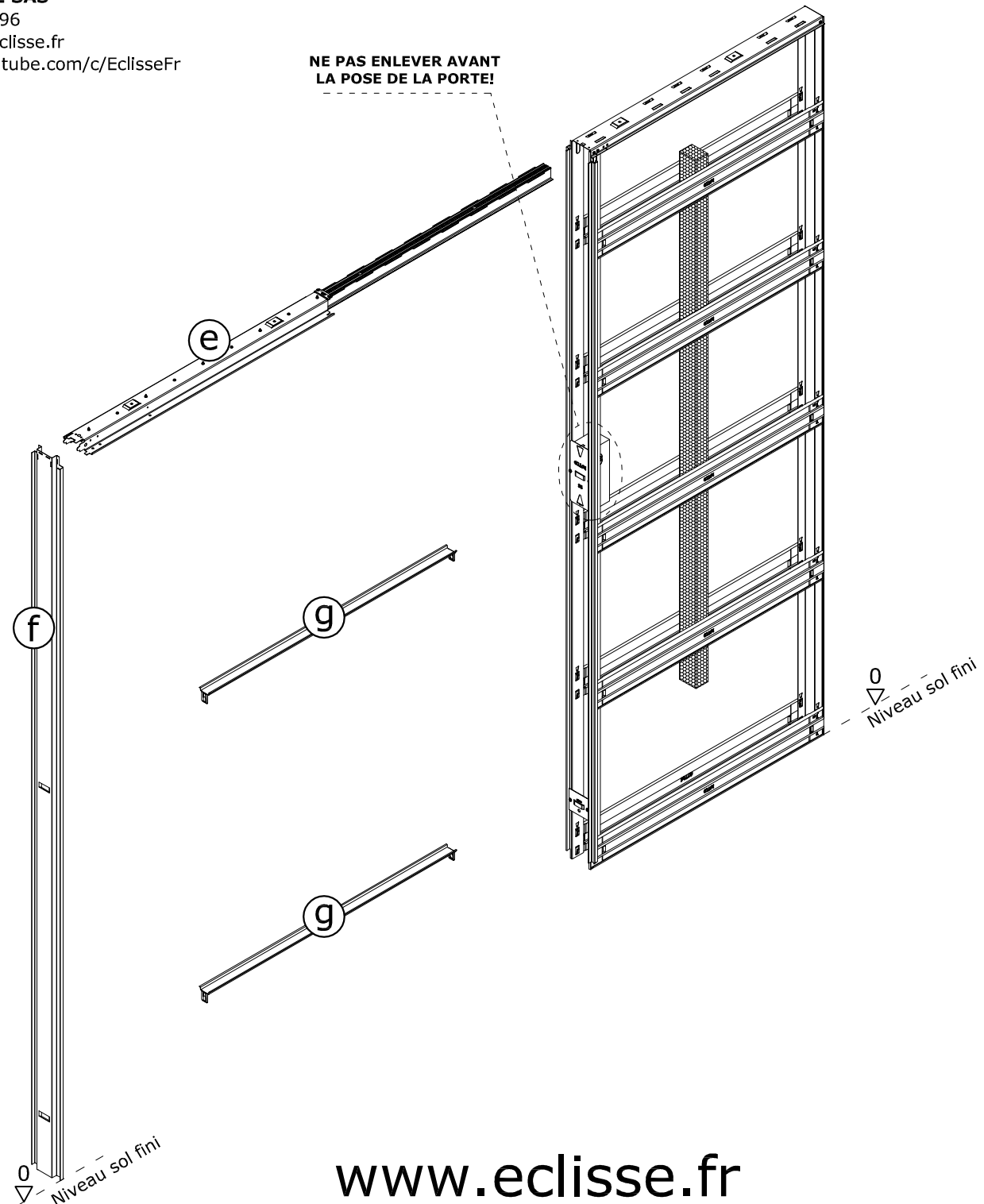
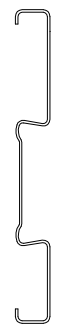
OUTILS NECESSAIRES POUR L'ASSEMBLAGE



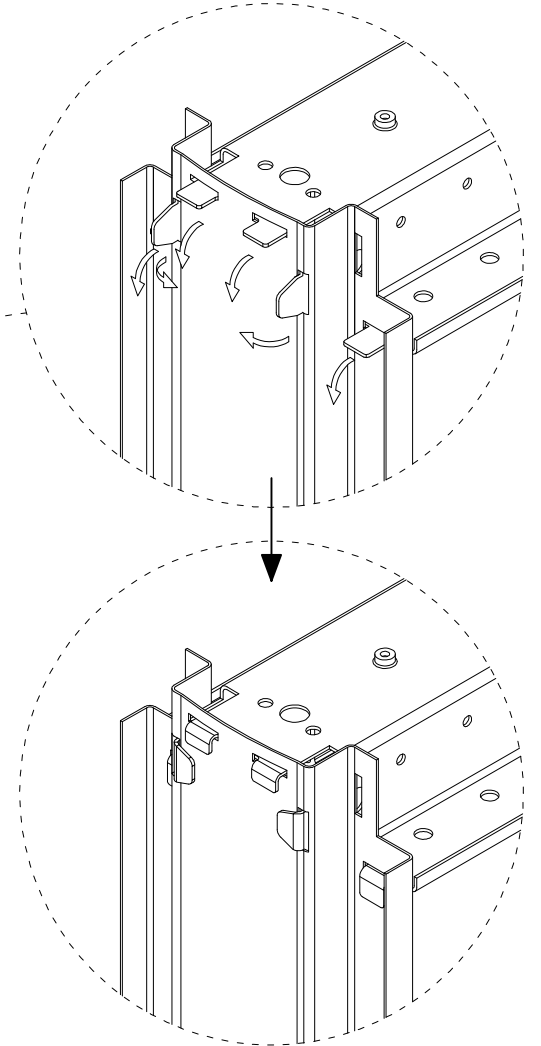
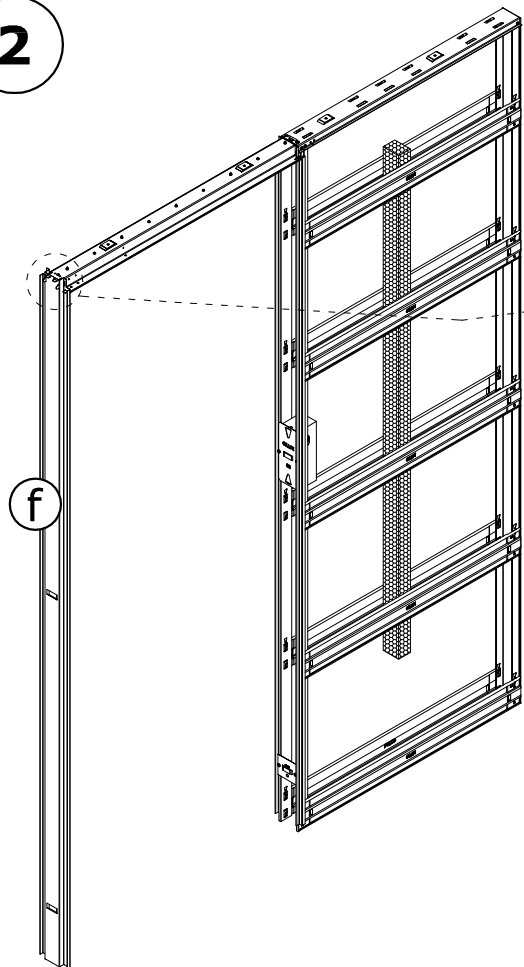
1



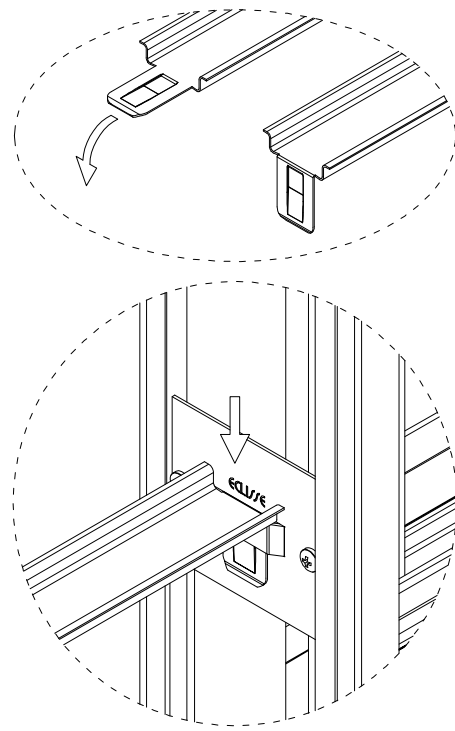
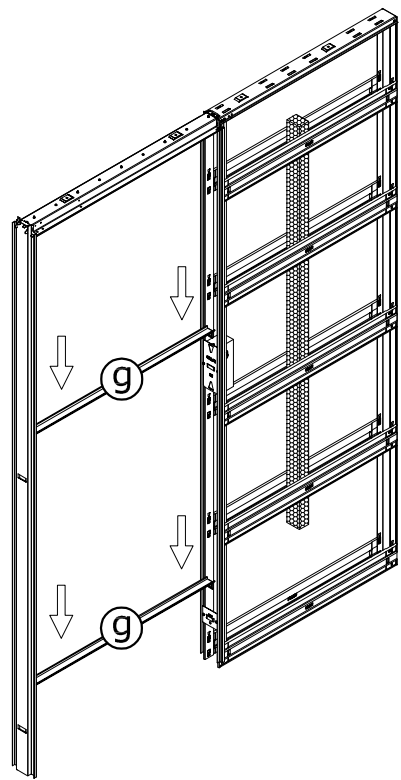
NE PAS ENLEVER AVANT LA POSE DE LA PORTE!



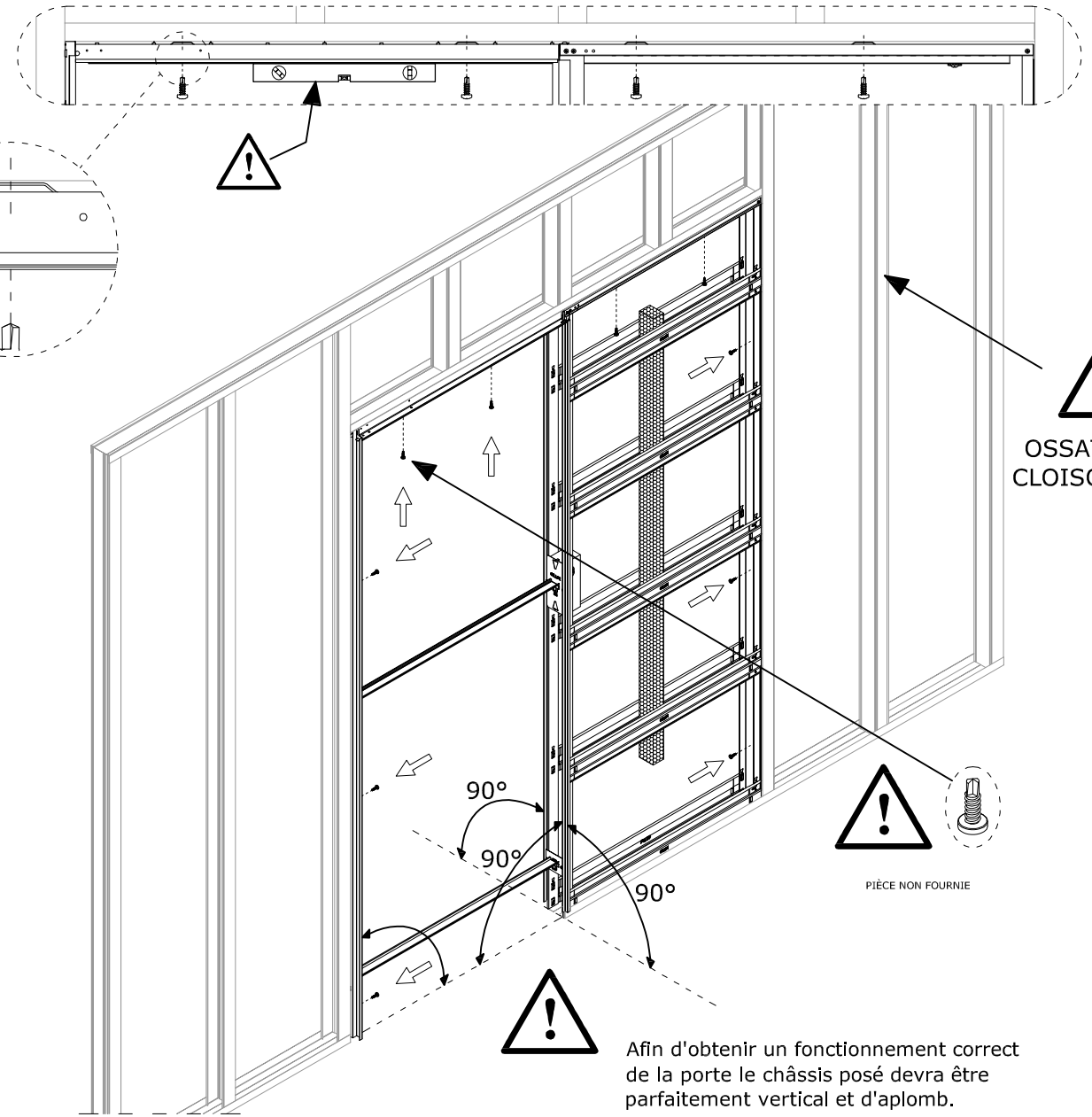
2



3



5



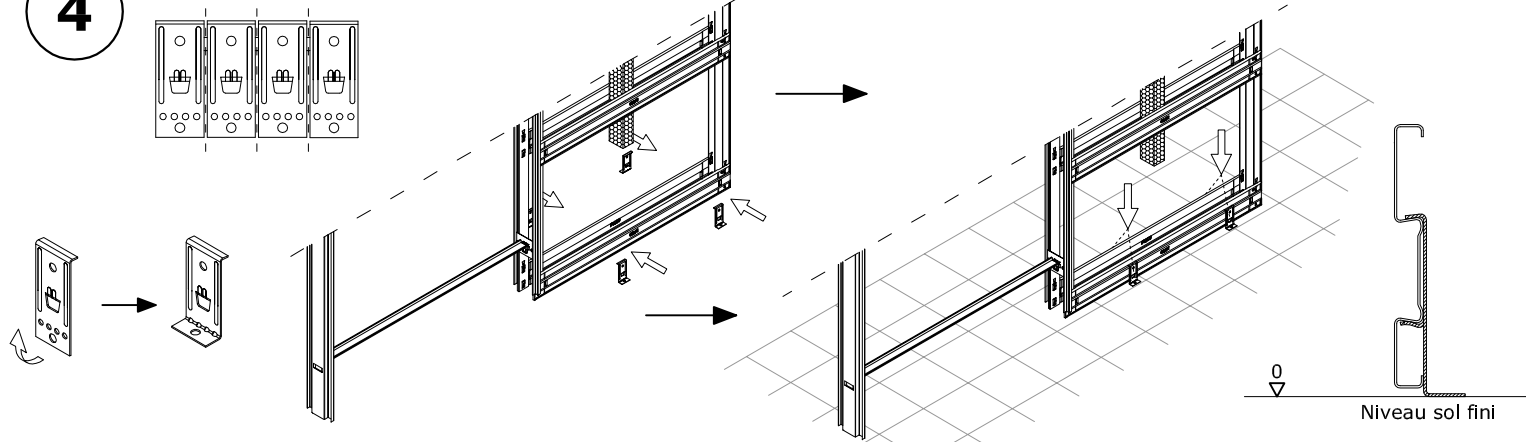
! OSSATURE DE CLOISON 48 MM

! PIÈCE NON FOURNIE

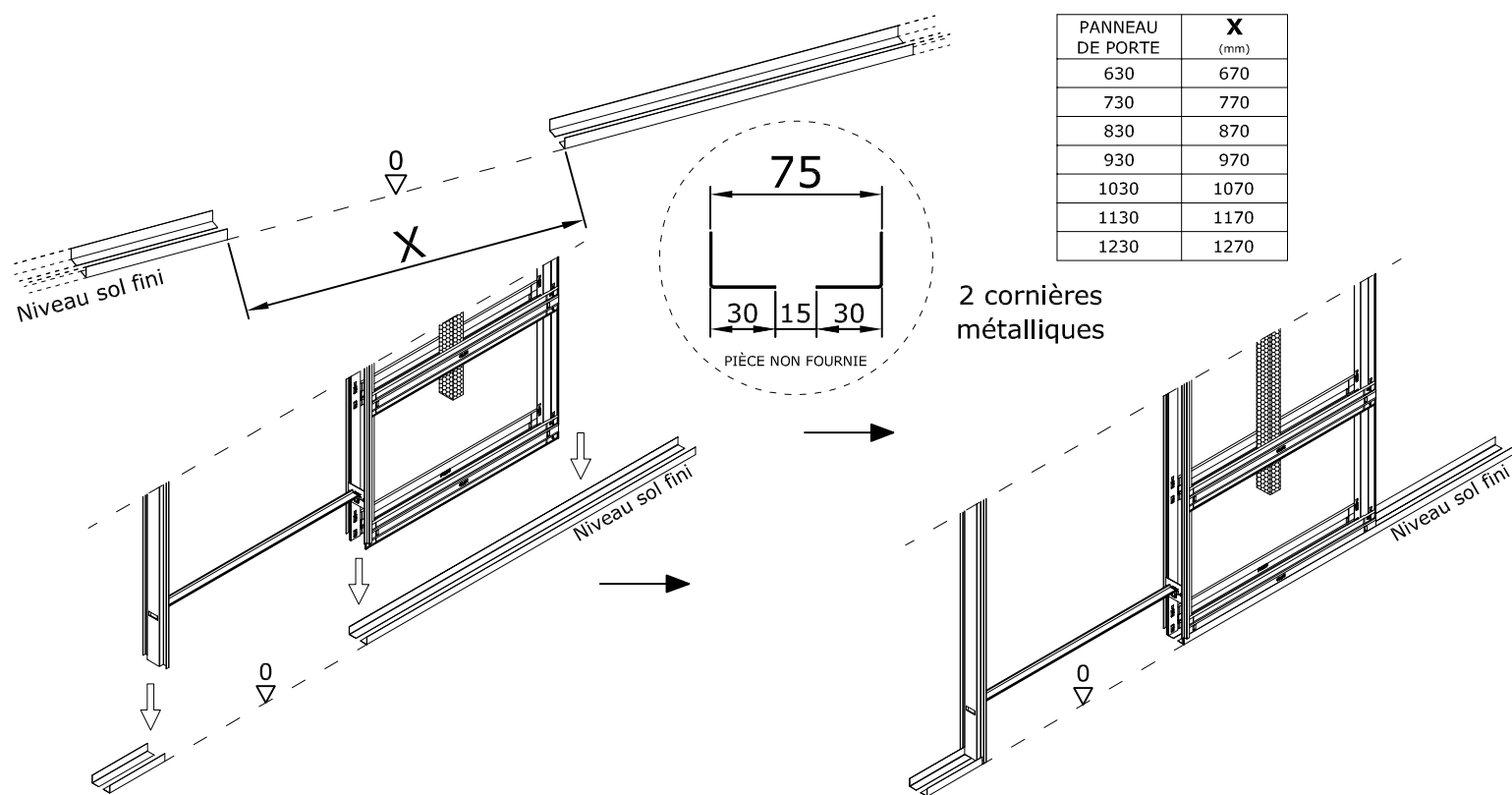
! Afin d'obtenir un fonctionnement correct de la porte le châssis posé devra être parfaitement vertical et d'aplomb.

4

SOLUTION 1 (VISSER LES PATTES DE FIXATION AU SOL)



SOLUTION 2 (INSÉRER LE CHÂSSIS ENTRE DEUX CORNIÈRES MÉTALLIQUES COLLÉES AU SOL)

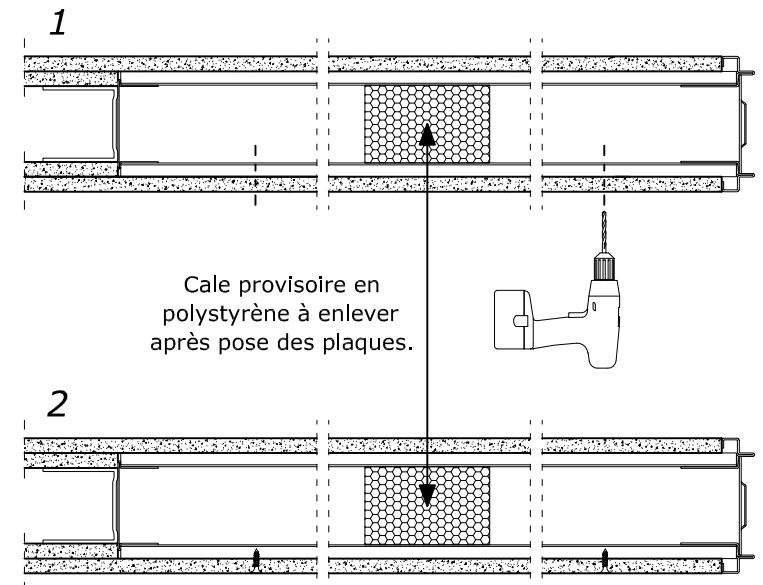
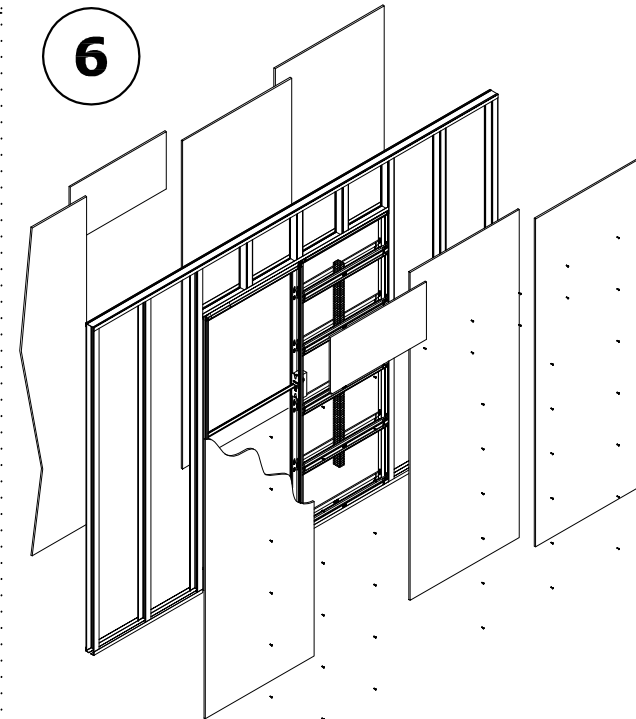


PANNEAU DE PORTE	X (mm)
630	670
730	770
830	870
930	970
1030	1070
1130	1170
1230	1270

2 cornières métalliques

PIÈCE NON FOURNIE

6



!

Note: La pose de plaque de plâtre se fera exclusivement à l'aide des vis 3,9x19. Dans le cas contraire Eclisse décline toute responsabilité en cas de dommages tels que rayures sur porte occasionnées par un autre type de vis.

