

Volet roulant électrique SML

Atouts

- Idéal pour le neuf ou l'aménagement de combles.
- En cas d'obstacle ou de résistance, il s'arrête automatiquement grâce à ses fins de course électroniques.
- Coffre ajustable en hauteur (adaptable à tous les types de couverture).
- Mouvement assisté permettant une descente/montée à vitesse constante.

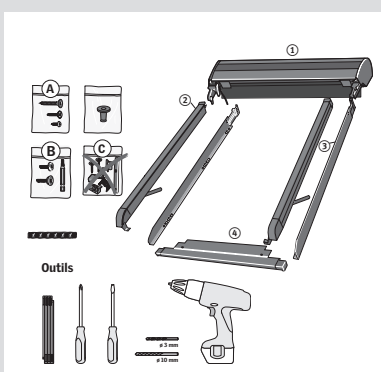
Caractéristiques

- Fonctionne en 24 V continu.
- Puissance en marche normale : 25 W.
- Tablier indégrafable en aluminium double peau.
- Permet le retournement complet de la fenêtre, tablier remonté.
- Tablier baissé, la fenêtre peut s'ouvrir de 20 cm. (compatible avec les motorisations de fenêtre).
- Câble de raccordement moteur : 2,5 m.
- A coupler avec la commande KUX 100 ou connexion directe sur les GGL/GGU VELUX INTEGRA®/Kit de motorisation KMX 100.



Descriptif

- ① : Coffre du volet avec moteur 24 V intégré. Puissance en marche normale : 20 W.
- ② : Glissières latérales.
- ③ : Profilés latéraux.
- ④ : Profilé bas.
- (A) ... : Sachets de montage.
- Câble d'alimentation 2 brins. Longueur : 8 m.



Fenêtres pouvant recevoir le volet roulant SML :

- GGL/GGU VELUX INTEGRA®, GGL/GGU, GHL/GHU, GPL/GPU, GFL, VTL, FVI sauf combinaison de fenêtres réalisées avec un chevron EBY.

- ① Passage de câble sous le capot de la fenêtre.
- ② Câble à connecter au domino.
- ③ Câble à passer dans le trou prépercé* de la fenêtre pour raccordement à la commande électrique choisie (voir fiche commande).
- ④ Raccordement du volet (SML) sur le boîtier de connexion KMX ou KUX.

* Le préperçage de la fenêtre est réalisé en usine depuis 1992.

Installation

