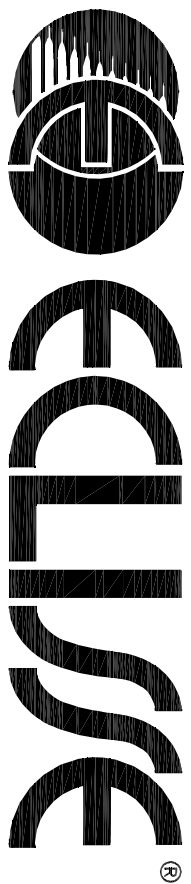
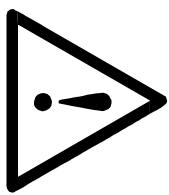
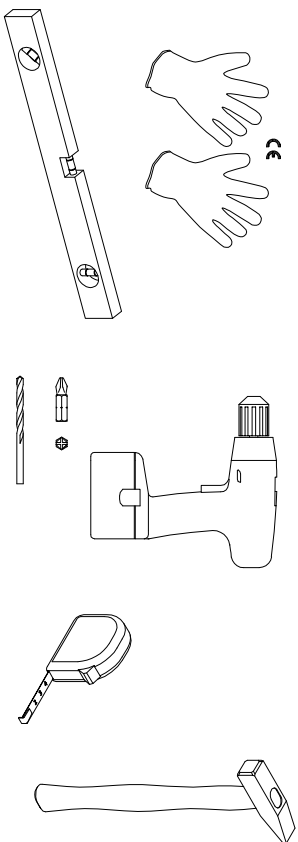


NOTICE D'ASSEMBLAGE ET POSE DU CHASSIS POUR PLAQUE DE PLÂTRE



OUTILS NECESSAIRES POUR L'ASSEMBLAGE

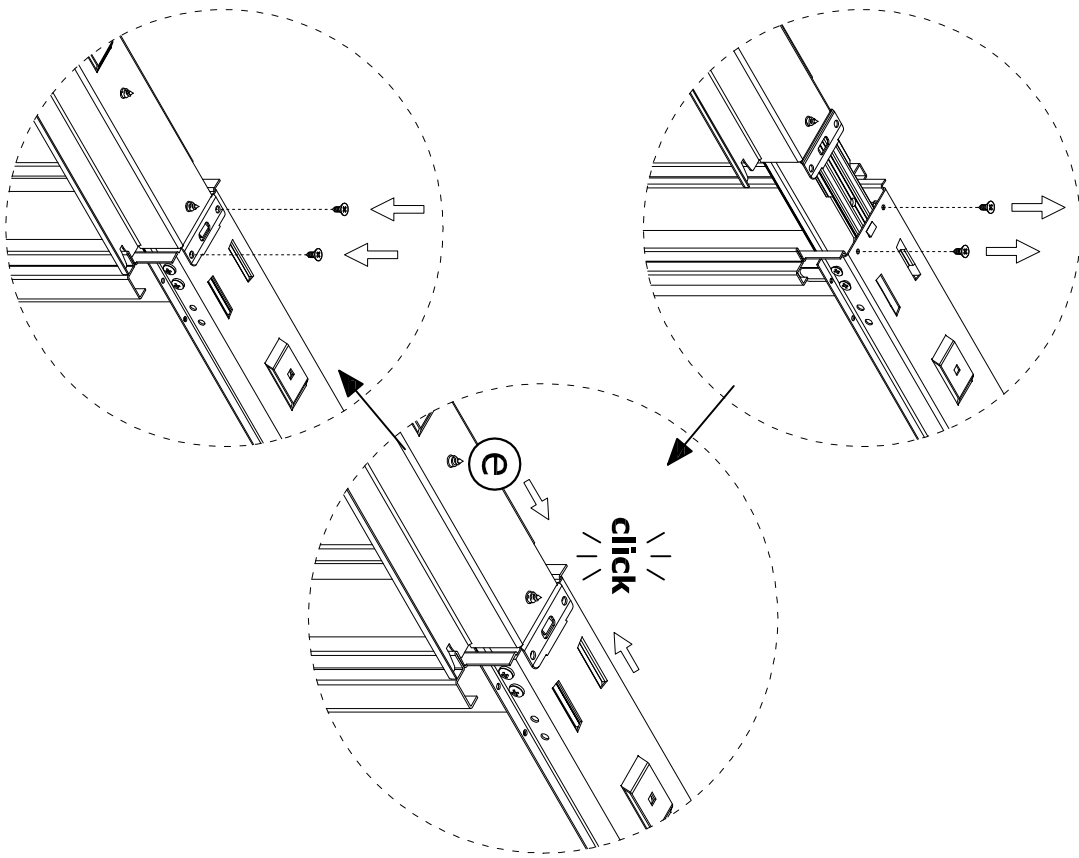
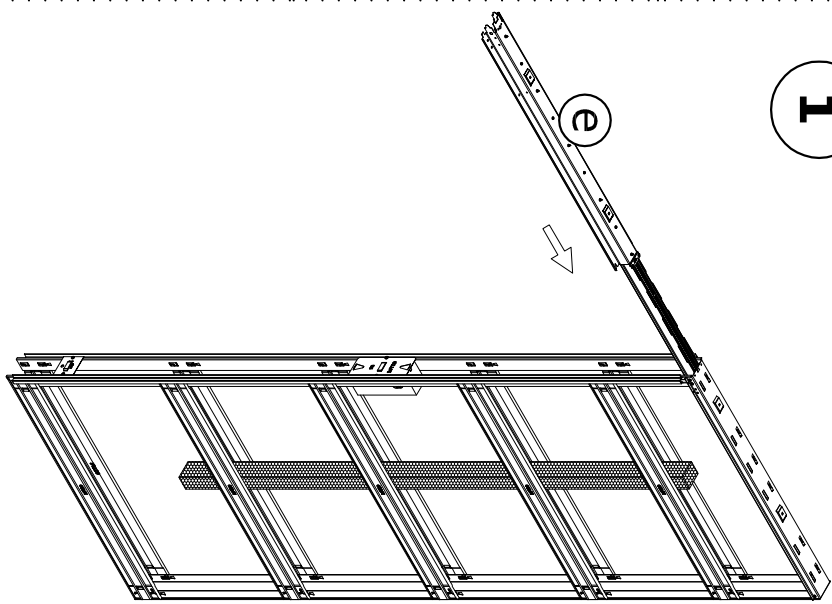


Suivre scrupuleusement les instructions Afin de réaliser un assemblage correct, choisir un support adapté et utiliser les outils appropriés comme indiqué sur la notice. Quelques éléments du produit peuvent avoir des parties pointues ou coupantes. Il est donc nécessaire d'utiliser des protections corporelles efficaces et sécuriser l'espace de montage. ECLISSE décline toute responsabilité pour tous dommages provoqués par le non respect de ces règles.

Tous les composants du châssis sont testés et vérifiés par ECLISSE SRL.

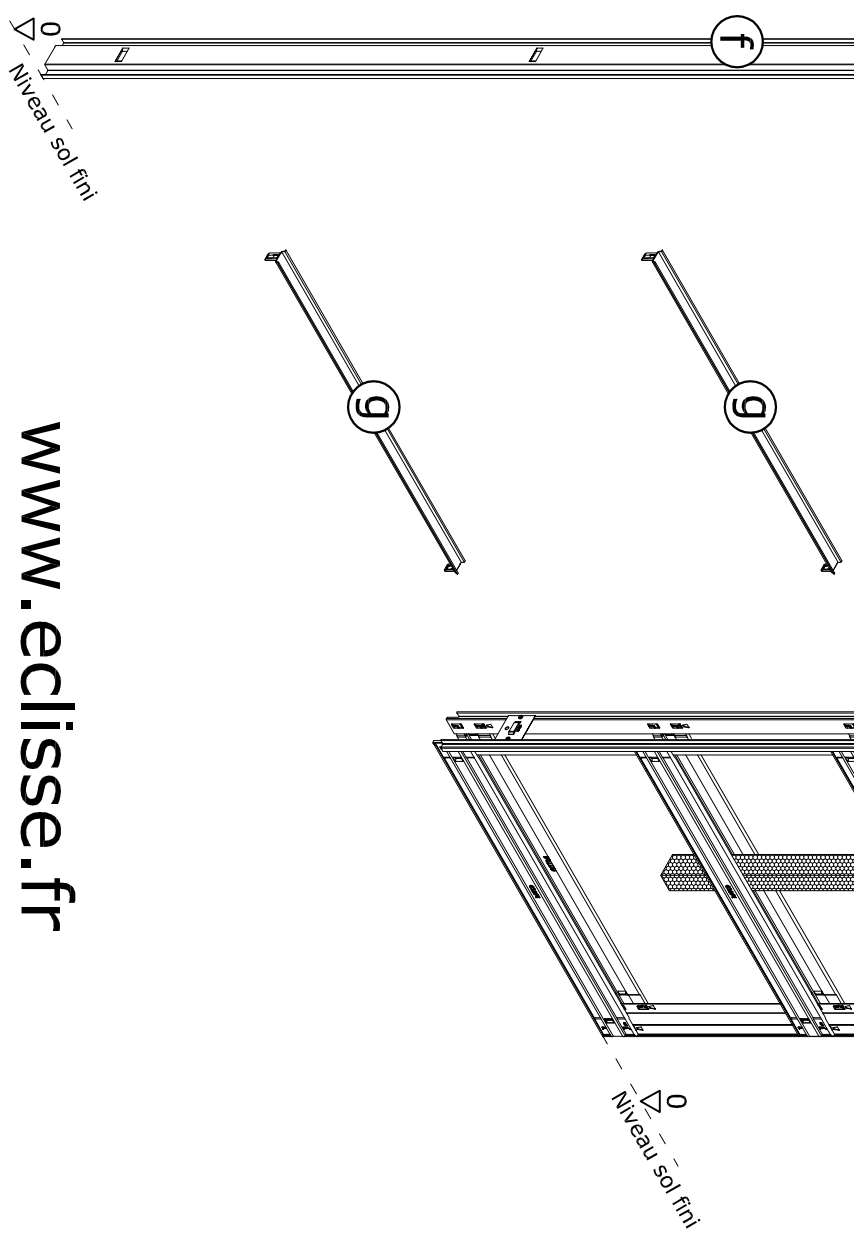
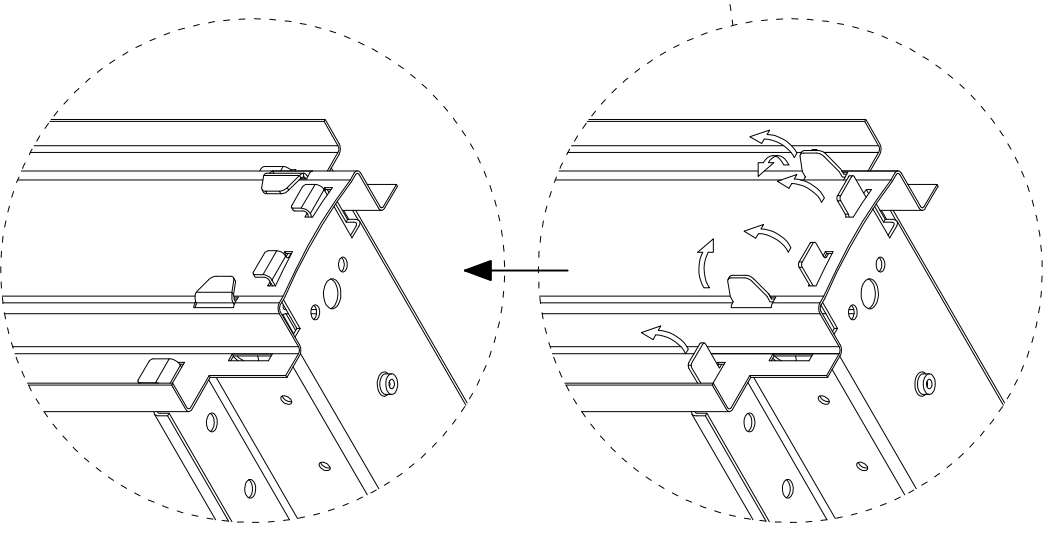
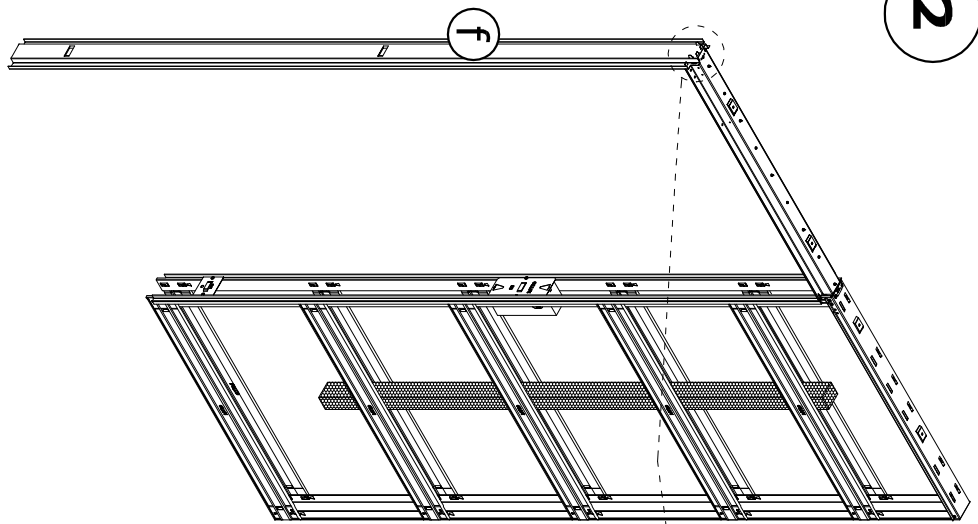
ECLISSE FRANCE SARL
Tel.: 0033 298905696
Fax: 0033 298901634
Info@eclisse.fr

1



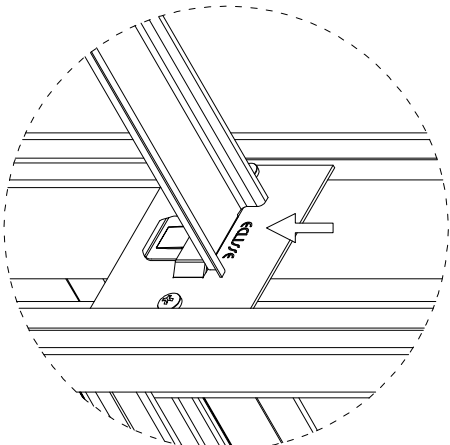
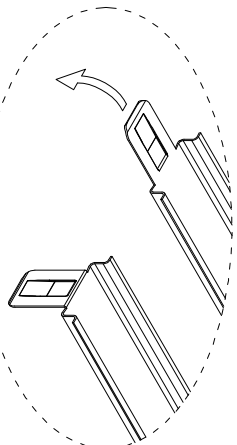
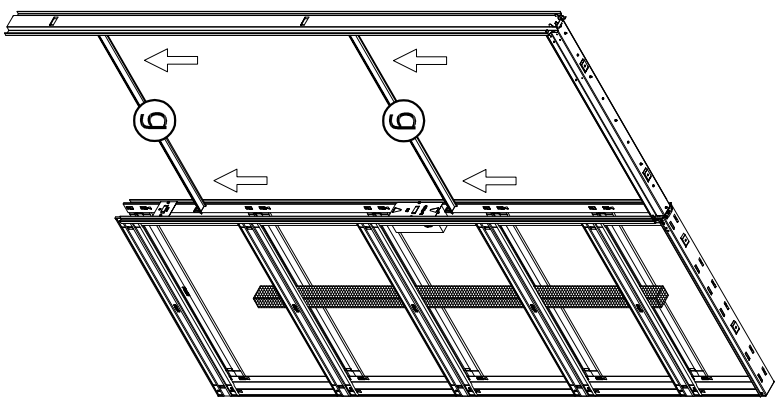
**NE PAS ENLEVER AVANT
LA POSE DE LA PORTEE!**

2

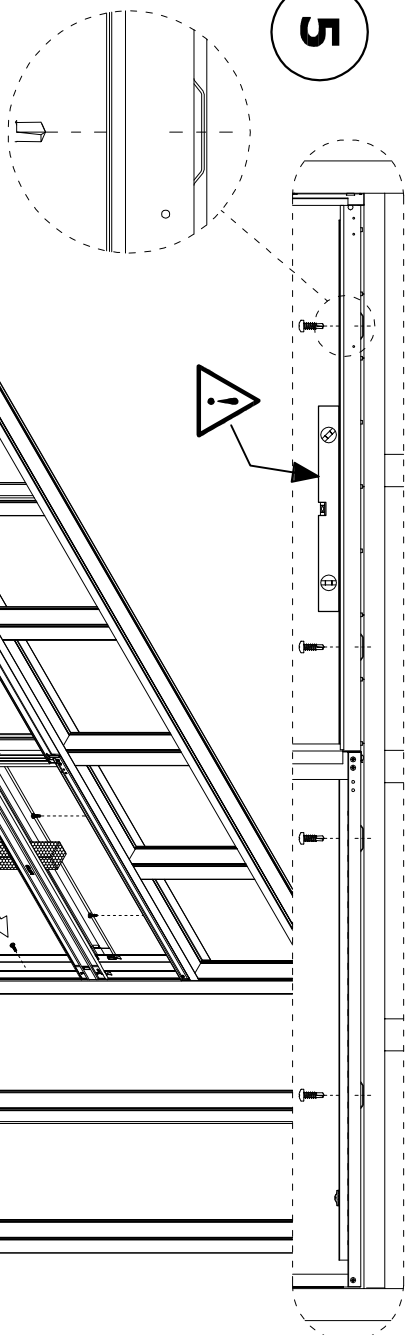


www.eclisse.fr

3

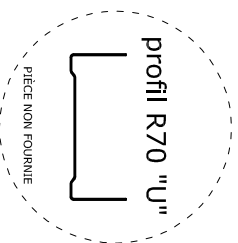
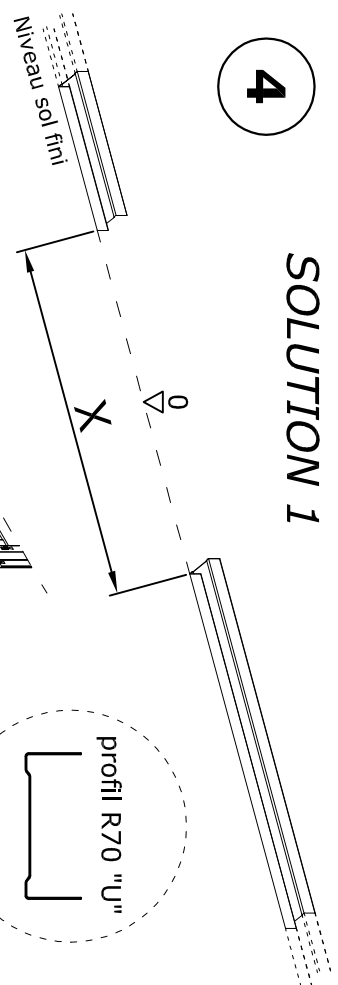


5



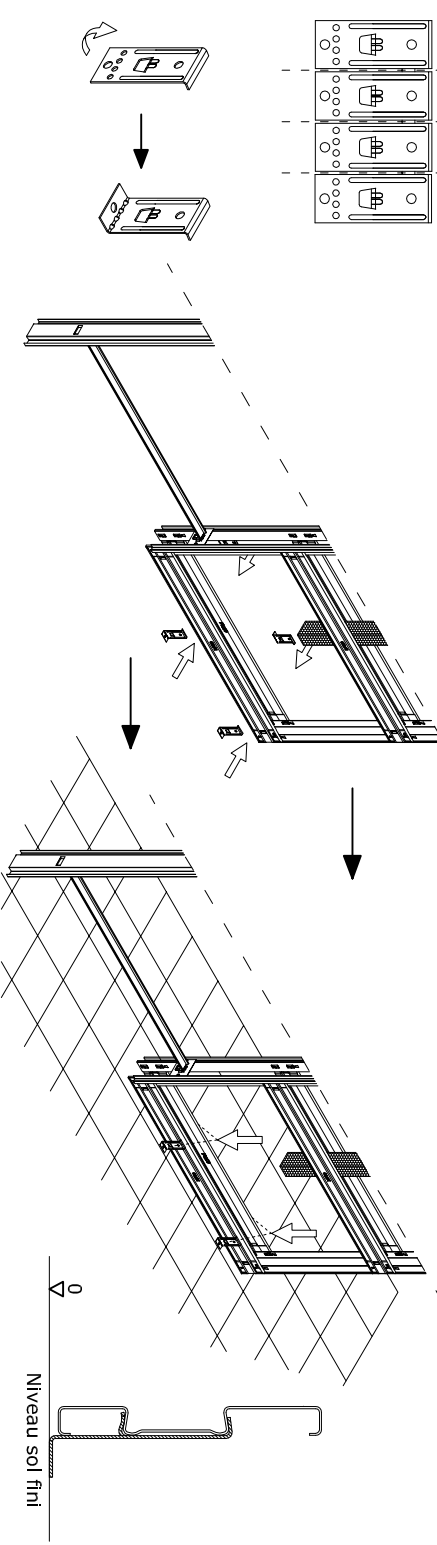
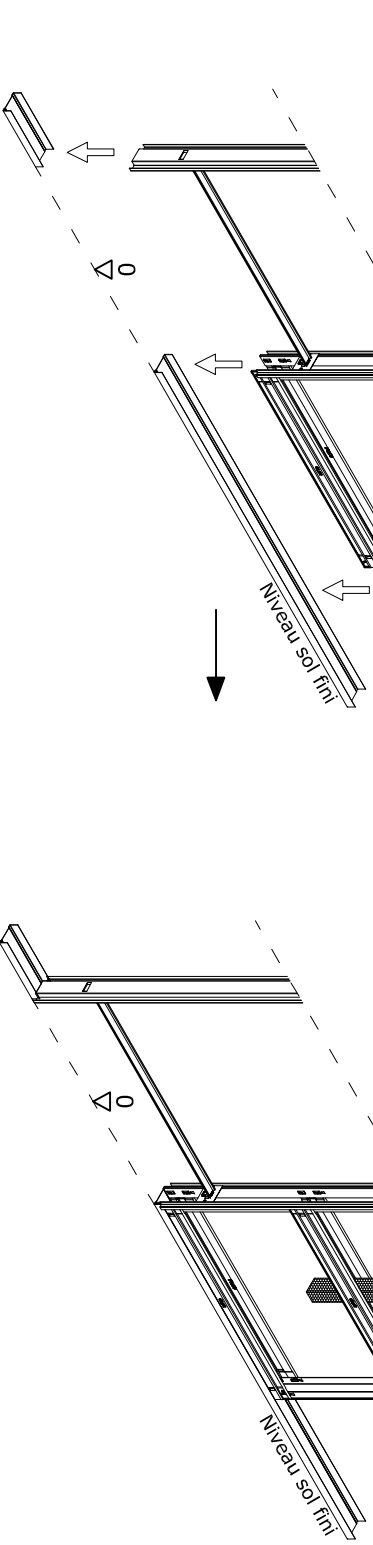
4

SOLUTION 1

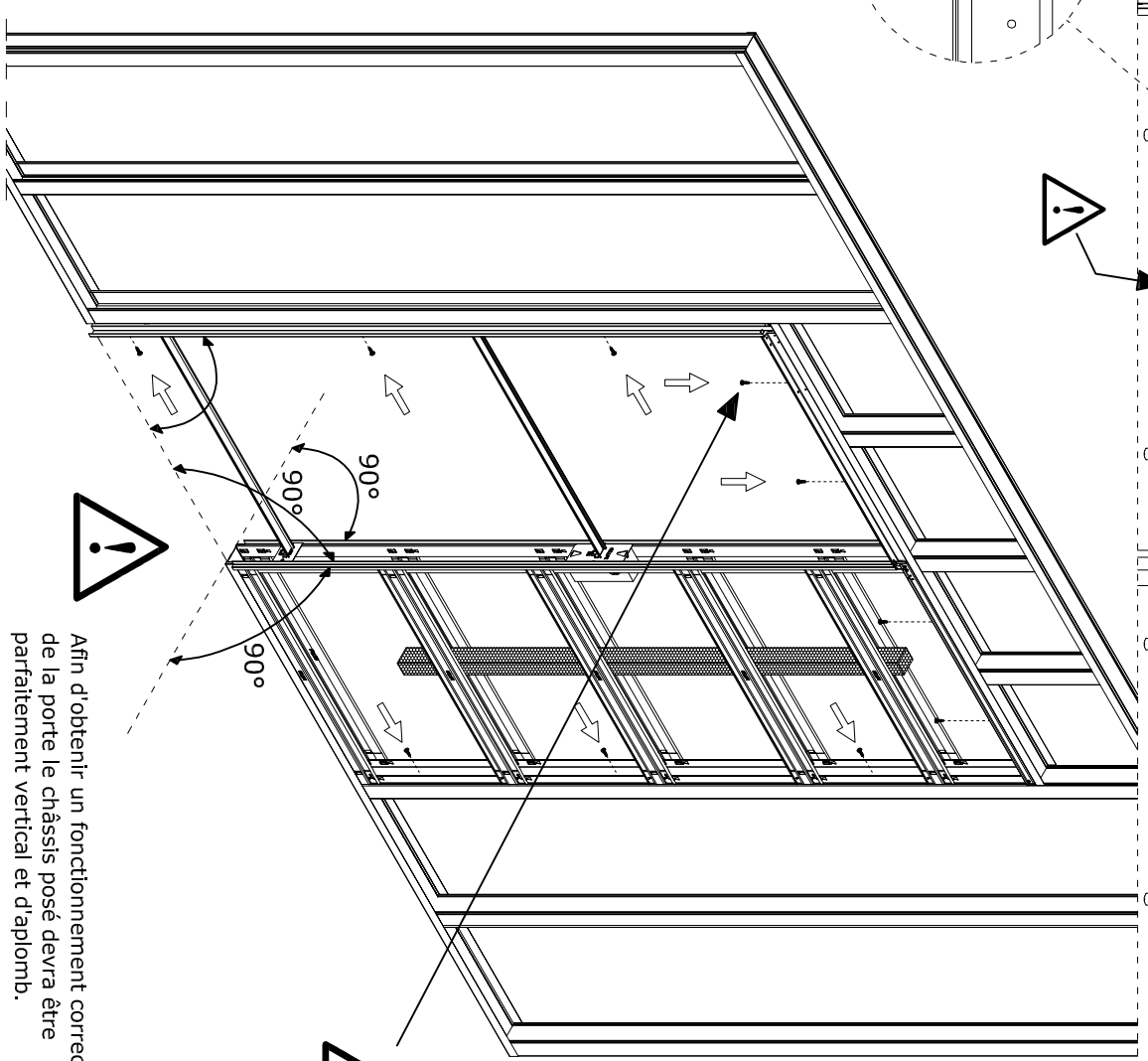
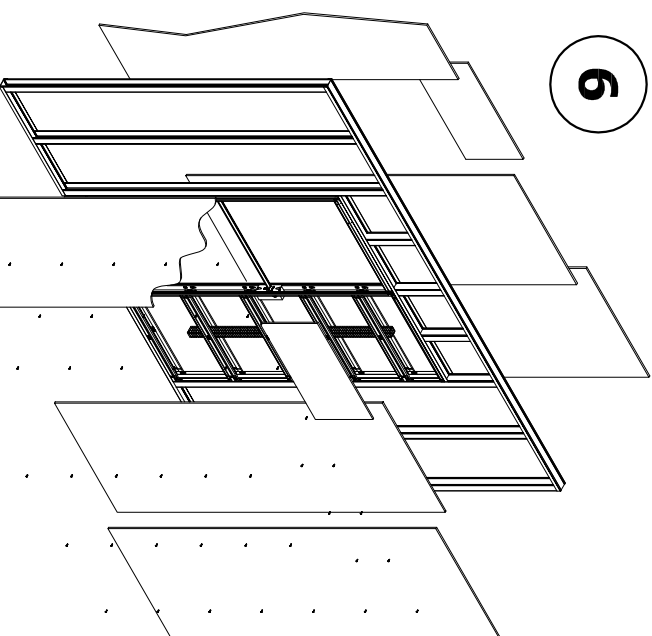


PANNEAU DE PORTE	X (mm)
630	670
730	770
830	870
930	970
1030	1070
1130	1170
1230	1270

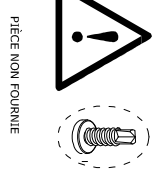
SOLUTION 2



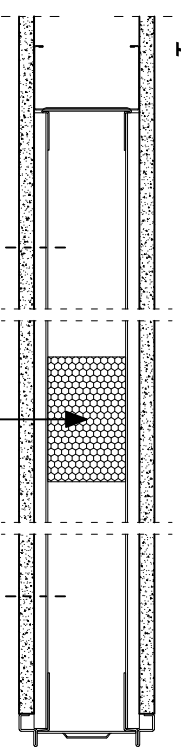
6



Afin d'obtenir un fonctionnement correct de la porte le châssis posé devra être parfaitement vertical et d'aplomb.

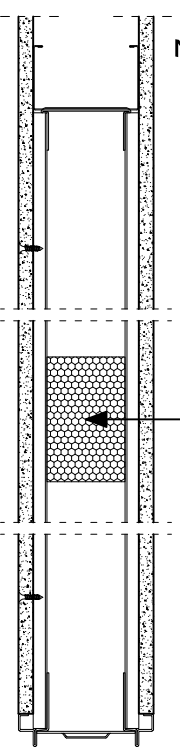


1



Cale provisoire en polystyrène à enlever après pose des plaques.

2



Notai:

La pose de plaque de plâtre se fera exclusivement à l'aide des vis 3,9x19 (fournies, fixées sur le montant "r"). Dans le cas contraire Eclisse décline toute responsabilité en cas de dommages tels que rayures sur porte occasionnées par un autre type de vis.

