

Etant donné que l'utilisation du produit et sa mise en œuvre ne sont pas soumis à notre contrôle, nous dégageons toute responsabilité quant au succès de l'adite mise en œuvre et garantissons donc uniquement la qualité intrinsèque de nos produits, telle qu'elle est mentionnée sur la fiche produit correspondante et dans le cadre de nos Conditions générales de vente et de livraison. Les caractéristiques mentionnées ici ne fournissent aucune garantie quant à l'utilisation concernée. Sous réserve de modifications techniques et conceptuelles du produit. Seule la version actuelle de la présente fiche technique remplace les précédentes fiches qui perdent leur validité à sa parution. Et peut varier par rapport aux couleurs originales. Sous réserve de modifications techniques et conceptuelles du produit. Seule la version actuelle de la présente fiche technique remplace les précédentes fiches qui perdent leur validité à sa parution.

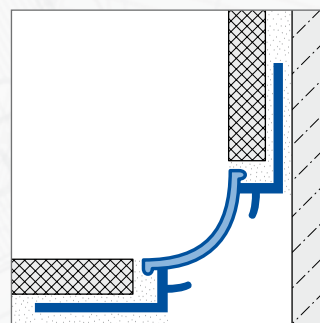
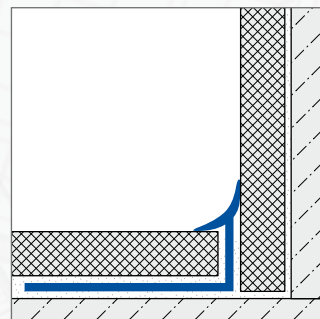
# DURACOVE

1/2

## Profilsés d'angle intérieur plinthe à gorge

- Informations relatives au produit -

**DURAL**



### APPLICATIONS:

Les profilés d'angle intérieur DURACOVE de Dural permettent la réalisation de jonctions soignées entre le sol et le mur. Les profilés d'angle intérieur peuvent être utilisés partout où il importe de satisfaire à des exigences rigoureuses en terme d'entretien et d'hygiène, ce qui est le cas, par exemple, dans les salles de lavage, les cuisines industrielles ou dans l'industrie alimentaire.

Les profilés d'angle intérieur DURACOVE existe en deux versions différentes: un modèle étroit avec une aile d'appui à lèvre de recouvrement pour le côté mur et sol et un autre modèle avec deux ailes d'appui. Les ailes d'appui en PVC rigide de ce dernier sont reliées à l'angle intérieur arrondi en PVC rigide par un pont élastique en PVC souple. Cette zone de désolidarisation permet de supporter les contraintes de compression à la jonction d'angle et de les neutraliser sans difficulté. Les points de rupture dans le revêtement sont ainsi judicieusement évités et les éventuelles charges réparties uniformément dans le revêtement et le sous-sol. Par ailleurs, les profilés DURACOVE empêchent la formation de ponts acoustiques. Etant donné qu'ils existent en différentes hauteurs, ils conviennent pour des applications variées.

Ces profilés spéciaux permettent également la réalisation de jonctions mur-mur.

### MATÉRIAU:

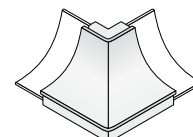
Les profilés d'angle intérieur DURACOVE sont en PVC uni. Ils sont disponibles dans les couleurs blanc, beige, gris et ivoire.

### CARACTÉRISTIQUES:

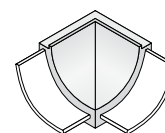
Les profilés d'angle intérieur DURACOVE ont une bonne tenue aux UV et sont sans plastifiant. Ils résistent à toutes les réactions chimiques susceptibles de se produire lors de la pose du carrelage. En utilisation normale, il n'y a quasiment aucun risque de déformation ou de rayure de la surface visible.

Le choix du profilé approprié pour l'application considérée implique un examen préalable des exigences de résistance mécanique et chimique à satisfaire.

### Angle extérieur



### Angle intérieur



### DURAL SAS

4, Avenue de France

F - 91300 Massy

Tel.: 00.49.26.02.92.61.615/616

Fax: 00.49.26.02.92.61.803

accueil@dural.fr

## Profilés d'angle intérieur plinthe à gorge

- Informations relatives au produit -

### MISE EN OEUVRE:

#### a) Profilé avec une aile

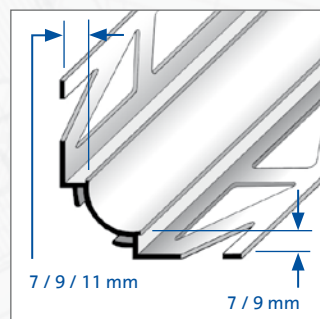
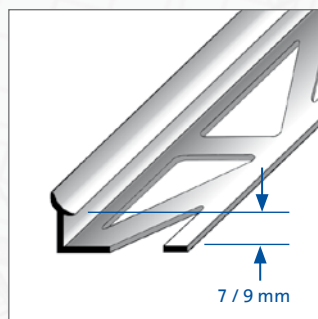
1. Poser le carrelage du mur.
2. Choisir le profilé d'angle intérieur DURACOVE en fonction de l'épaisseur du carrelage du sol.
3. Appliquer le ciment-colle sur la zone délimitée à l'aide d'une truelle dentée.
4. Presser le profilé DURACOVE dans le lit de colle et le positionner correctement.
5. Enduire l'aile de fixation sur toute sa surface.
6. Bien enfoncer les carreaux pour le sol et les positionner de manière à ce qu'ils soient au même niveau que le bord du profilé. Poser les carreaux directement sur le support.
7. Prévoir un joint de 2 mm entre le profilé et le carrelage.
8. Colmater tout l'espace laissé entre les carreaux et le profilé avec du mortier à joints.

#### b) Profilé avec deux ailes

1. Choisir le profilé d'angle intérieur DURACOVE en fonction de l'épaisseur du carrelage (mur et sol).
2. Appliquer le ciment-colle sur la zone délimitée à l'aide d'une truelle dentée.
3. Presser le profilé DURACOVE dans le lit de colle et le positionner correctement.
4. Enduire l'aile de fixation sur toute sa surface.
5. Bien enfoncer les carreaux pour le mur et le sol et les positionner de manière à ce qu'ils soient au même niveau que les bords du profilé. Poser les carreaux directement sur le support.
6. Prévoir un joint de 2 mm entre le profilé et le carrelage.
7. Colmater tout l'espace laissé entre les carreaux et le profilé avec du mortier à joints.

### ENTRETIEN:

Les profilés d'angle intérieur DURACOVE ne requièrent aucun entretien particulier. Ils résistent aux moisissures et aux bactéries. Ils sont «automatiquement» nettoyés lors du nettoyage du carrelage. Veiller à ce que les produits d'entretien utilisés ne contiennent ni acide chlorhydrique, ni acide fluorhydrique et ne soient pas abrasifs.



### DONNÉES DE PRODUIT:

MATÉRIAU:	PVC
COLORIS:	blanc, beige, gris, ivoire
HAUTEUR	7 / 9 / 11 mm

#### DURAL SAS

4, Avenue de France  
F - 91300 Massy  
Tel.: 00.49.26.02.92.61.615/616  
Fax: 00.49.26.02.92.61.803  
accueil@dural.fr