

ENTREVOUS KNAUF TREILLIS THERM COFFRANT

TREILLIS THERM COFFRANT

Entrevous coffrant



L'**entrevous** Knauf Treillis Therm Coffrant est spécialement destiné à réaliser un coffrage léger tout en réduisant les déperditions linéiques des planchers en béton armé à **poutrelles treillis**. Il est constitué d'un isolant Knauf Therm (PSE) Th36 SE (Self extinguable), découpé en forme de voûte. L'âme **polystyrène** traite les ponts thermique à la jonction mur extérieur - plancher intermédiaire, plancher haut et toiture-terrasse. En vide sanitaire, il participe à la performance thermique du plancher.

> Application

- Vide sanitaire (Knauf Treillis Therm Coffrant associé à un **isolant sous chape** ou dalle) et plancher intermédiaire (Knauf Treillis Therm Coffrant et plafond Knauf Métal KS 13 + F47) des bâtiments d'habitation 1ère et 2ème famille.
- Vide sanitaire non accessible des Etablissements Recevant du Public.
- Plancher intermédiaire PV feu 15 minutes avec 1 BA13 ou PV Feu 30 minutes avec 1 BA18 ou PV feu 60 minutes 2 KF15
- Plancher haut pour toiture-terrasse

+ Les plus

- Diminue la pénébilité: 10 tonnes de moins pour 100m² de planchers
- Solution universelle pour tous les planchers
- Léger et résistant
- Réversible 110/150 ou 150/200
- Adapté à tous les talons de **poutrelles Treillis**
- Différentes hauteurs coffrantes et entraxes

Descriptif type

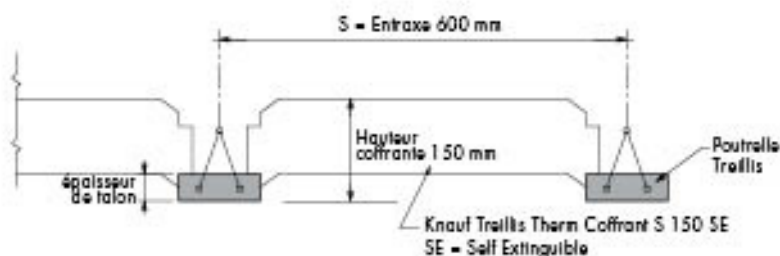
Plancher à isolation intégrée à base de poutrelles treillis du type ... et d'entrevous isolants en Knauf Therm découpé et évidé pouvant recevoir des rehausses, type Knauf Treillis Therm Coffrant ... d'épaisseur ... mm standard ou ignifugé (réaction au feu M1). Épaisseur totale du plancher ... mm. Coefficient U du plancher : ... W/(m².K).

La gamme

Entraxe (en mm)	600	640	700
HC ±110	S 150 inversé	M 150 inversé	L 150 inversé
HC ±150	S 150 ou S 200 inversé	M 150 ou M 200 inversé	M 150 ou M 200 inversé
HC ±200	S 200 ou S 150 + RH50 S	M 200 ou M 150 + RH50 M	L 200 ou L 150 + RH50 L

RH 50 S, M ou L : rehausses 50 mm Treillis Therm Coffrant en S, M et L

Désignation	Poutrelle treillis (mm)	Hauteur coffrante (mm)	Rp (m ² .K/W)	Up [W/(m ² .K)]
S 150 SE	120x40 et 120x45	±150	0,75	0,92
M 150 SE			0,80	0,88
L 150 SE			0,85	0,84
S 200 SE		±200	0,85	0,84
M 200 SE			0,90	0,81
L 200 SE			0,95	0,78



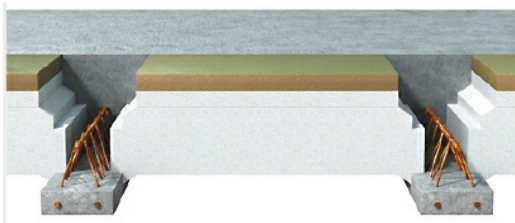
Knauf Treillis Therm Coffrant S 150

Knauf Treillis Therm Coffrant S 150 en position inversée

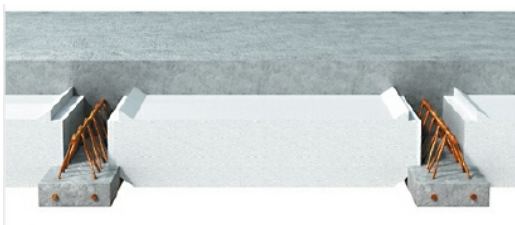
S	Entrevous entraxe Standard 600 mm
M	Entrevous entraxe Médium 640 mm
L	Entrevous entraxe Large 700 mm
/40	Compatible avec des poutrelles treillis 120/40
/45	Compatible avec des poutrelles treillis 120/45
150	Hauteur coffrante = 150 mm
SE	Appellation commerciale Self Extinguible pour un produit ignifugé M1
RH S50	Rehausse de 50 mm entraxes S (Existe aussi en M et L)



Knauf Treillis Therm Coffrant S 150 SE



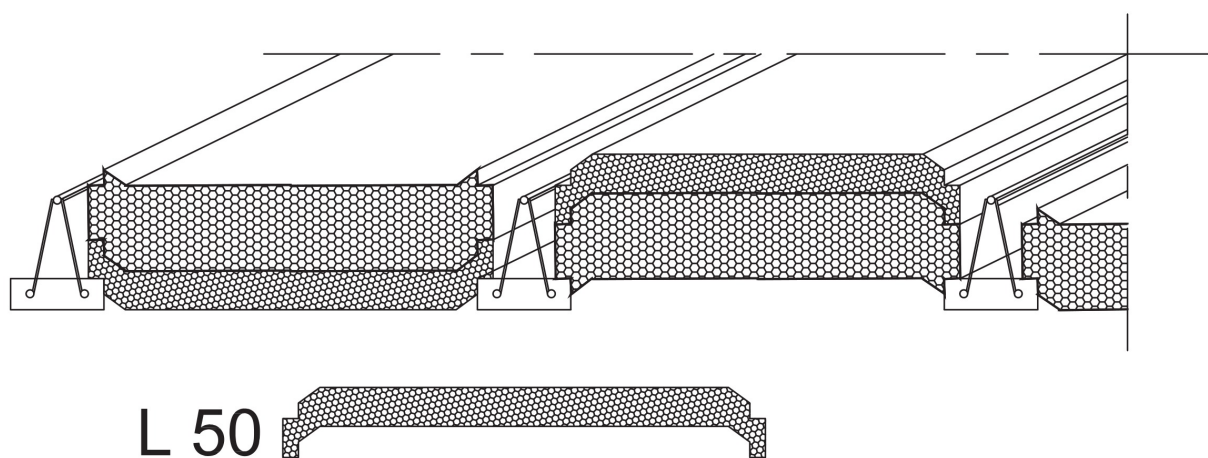
Knauf Treillis Therm Coffrant S 150 SE + Stop Therm F15

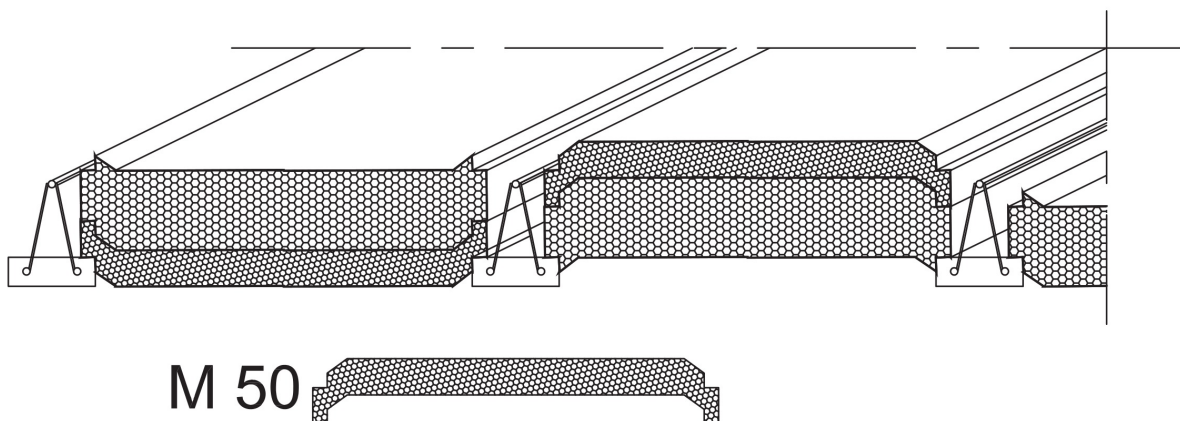


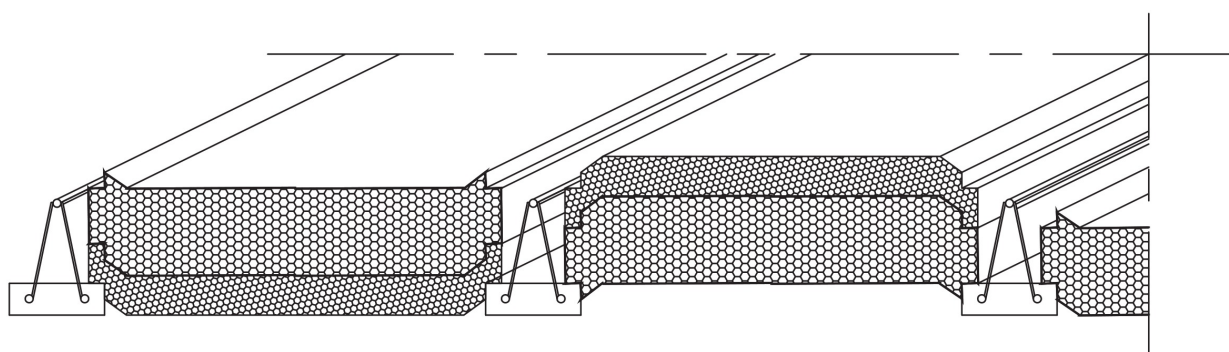
Knauf Treillis Therm Coffrant S 150 SE inversé

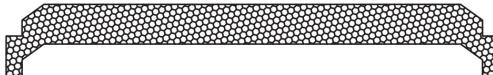
Les rehausses

Les rehausses RH50 sont adaptées au Treillis Therm Coffrant. Elles existent dans les 3 entraxes, S, M et L







S 50 

Quantitatif moyen au mètre linéaire en fonction des entraxes

Entraxe (en mm)	Quantité (en ml/m ² de plancher)
≈ 600	1,67
≈ 630	1,56
≈ 700	1,43

Litrage béton par m² de plancher

Litrages béton donnés hors chaînage, hors foisonnement et hors remplissage accidentel par m² de plancher en partie courante, avec table de compression de 5 cm sur entrevous - hauteurs coffrantes de 110, 150, 160 ou 200 mm.

Entraxes (en mm)	Hauteur coffrante			
	150 mm	200 mm (150 + RH 50)	110 mm	160 mm (110 + RH 50)
≈ 600	68,3 l/m ²	74,9 l/m ²	58,4 l/m ²	65,1 l/m ²
≈ 640	67,1 l/m ²	73,4 l/m ²	57,9 l/m ²	64,1 l/m ²
≈ 700	65,6 l/m ²	71,4 l/m ²	57,2 l/m ²	62,9 l/m ²

Performances thermiques et RT 2012

Y [W/(m.K)] - Les déperditions linéiques en planchers intermédiaires et vide sanitaire

(ponts thermiques moyens entre parois horizontales et verticales)

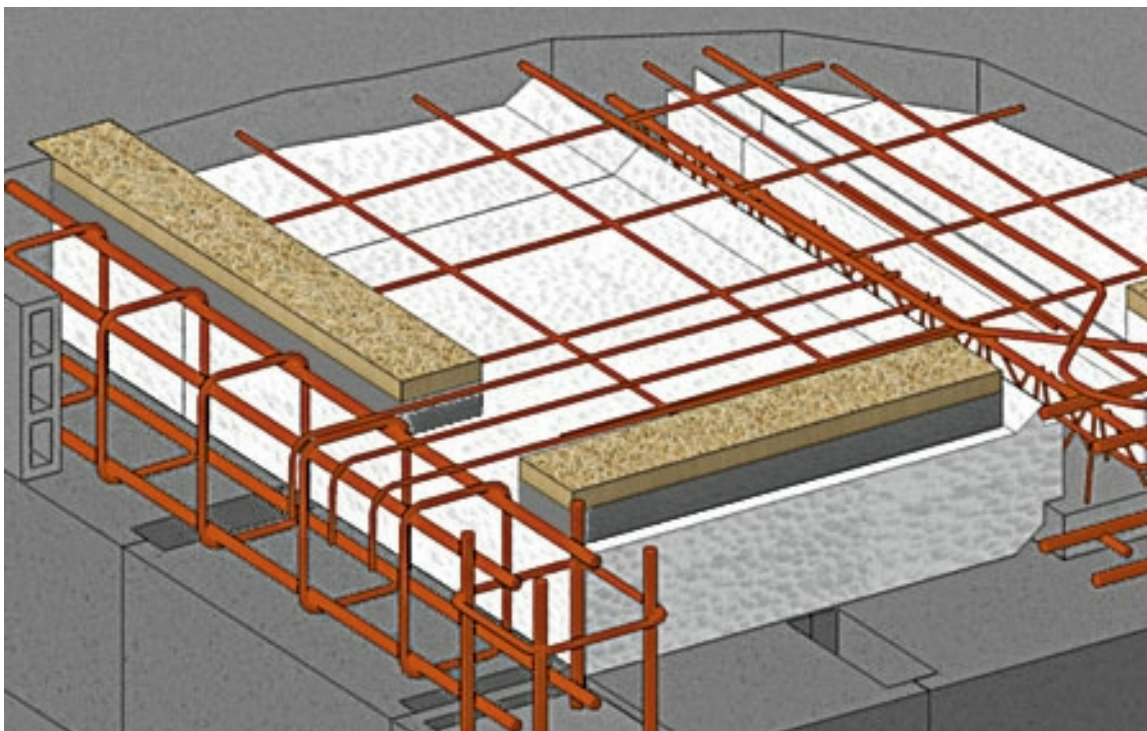
Exigences RT		Knauf Treillis Therm coffrantG par hauteur coffrante					
		110 mm (position inversée)		150 mm		200 mm	
En planchers intermédiaires		Knauf Treillis Therm Coffrant seul	+ Stop Therm F15	Knauf Treillis Therm Coffrant seul	+ rehausse 30 + Stop Therm F15	+ rehausse 50	+ rehausse 50 + Stop Therm F15
Garde-fou RT 2012	0,60 ⁽¹⁾	~ 0,35 ⁽³⁾	~ 0,17 ⁽³⁾	~ 0,42 ⁽³⁾	~ 0,29 ⁽³⁾	~ 0,44 ⁽³⁾	~ 0,32 ⁽³⁾
En planchers sur vide sanitaire		Knauf Treillis Therm Coffrant + Isolant sous chape (R ≥ 1m ² .K/W)		Knauf Treillis Therm Coffrant + Isolant sous chape (R ≥ 1m ² .K/W)		+ rehausse 50 + Isolant sous chape (R ≥ 1m ² .K/W)	
Référence Knauf	0,40 ⁽¹⁾	~ 0,17 ⁽²⁾ 110 mm (position inversée)		~ 0,18 ⁽²⁾ 150 mm		~ 0,19 ⁽²⁾ 150 mm + rehausse 40 mm	
			Knauf Treillis Therm Coffrant + isolant sous chape ép. 6 mm		Knauf Treillis Therm Coffrant + isolant sous chape ép. 6 mm		Knauf Treillis Therm Coffrant + rehausse 40 mm + isolant sous chape ép. 6 mm
Psi Longitudinal		0,08 ⁽⁴⁾		0,15 ⁽⁴⁾		0,16 ⁽⁴⁾	
Psi Transversal		-		0,09 ⁽⁴⁾		0,10 ⁽⁴⁾	

(1) Maisons individuelles, logements collectifs, autres bâtiments

(2) Valeurs Th-U de la RT 2012.

(3) Valeur moyenne d'après une étude CSTB n°2008-022-BB/LS

(4) Etude CSTB n°06-043 du 6 décembre 2006



Knauf Treillis Therm Coffrant inversé + Stop Therm F15

Performances feu

Conformité aux exigences réglementaires :

- Vide sanitaire des bâtiments d'habitation : pas d'exigence de réaction au feu pour les isolants placés en vide sanitaire selon le cahier du CSTB n° 3231.
- Vide sanitaire (non accessible) des ERP : exigences de réaction au feu M1 pour les matériaux d'isolation ; selon article CO13 du règlement de sécurité contre les risques d'incendie dans les ERP.
- Réaction au feu M1 selon PV CSTB n° RA15-0015.
- Plancher intermédiaire des bâtiments d'habitation (1^{ère} et 2^{ème} famille). Selon le guide de l'isolation thermique par l'intérieur des bâtiments d'habitation du point de vue des risques en cas d'incendie cahier du CSTB n° 3231, rôle d'écran de protection d' ¼ d'heure.
- Mise en oeuvre d'un plafond Knauf Métal constitué d'une plaque Knauf Standard KS 13 sur ossature F47 à entraxe de 500 mm et suspentes entrevous selon attestation EFECTIS (ex CTICM) n° E-LAB 0790/08 du 26 février 2008.

Obtenir une performance thermique plus élevée Les Solutions Duo Knauf

Année après année, les exigences réglementaires en matière d'isolation thermique ne cessent de se renforcer, avec pour objectif de réaliser toujours plus d'économies d'énergie. Avec les Solutions Duo de Knauf, améliorer les performances thermiques des bâtiments n'implique pas qu'une augmentation de l'épaisseur des isolants. Véritables alternatives techniques, elles s'inscrivent dans une démarche d'excellence, aussi bien en terme d'isolation que d'encombrement et de gestion des coûts.

Système Duo en Knauf Treillis Therm Coffrant S, M et L ⁽¹⁾ et isolant de sol, poutrelles d'entraxe 600, 640 et 700 mm

Performance thermique du plancher $U_p^{(1)}$	Knauf Thane Sol			K-FOAM® D			Knauf XTherm Sol Th30			Knauf Therm Sol NC Th35			Knauf Therm Chape Th38		
	Dénomination Treillis Therm Coffrant			Dénomination Treillis Therm Coffrant			Dénomination Treillis Therm Coffrant			Dénomination Treillis Therm Coffrant			Dénomination Treillis Therm Coffrant		
	S150	M150	L150	S150	M150	L150	S150	M150	L150	S150	M150	L150	S150	M150	L150
0,09															
0,10								300	300	300					
0,11								260	260	260					
0,12								240	240	240					
0,13								220	220	220					
0,14								200	200	200					
0,15								180	180	180					
0,16											200				
0,17								160	160	160	180	180	180	220	200
0,18	103	103	103					140	140		160	160	160	180	180
0,19															
0,20															
0,21															
0,22															
0,23															
0,24															
0,25															
0,26															
0,27															
0,28															
0,29															
0,30															
0,31															
0,32															
0,33															
0,34															
0,35															
0,36															
0,37															
0,38															
0,39															
0,40															

(1) Performance du système DUO en Treillis Therm Coffrant de hauteur coffrante 150 ≤ Performance du même système DUO + RH 50

Épaisseur isolant sous chape (mm)

POUR BIEN CHOISIR VIS-À-VIS DE LA RT 2012 :

0,15 : Excellence Knauf, valeur recommandée - $U_{paroi} = 0,15 \text{ W}/(\text{m}^2 \cdot \text{K})$

0,19 : Performance Knauf - $U_{paroi} = 0,19 \text{ W}/(\text{m}^2 \cdot \text{K})$

0,23 : Fondamental Knauf - $U_{paroi} = 0,23 \text{ W}/(\text{m}^2 \cdot \text{K})$

> Caractéristiques techniques

Dimensions :

Longueur : 1235 mm selon usine.

- Hauteurs coffrantes des S, M et L 150 : ± 150 mm et ± 110 mm en pose inversée
- Hauteurs coffrantes des S, M et L 200 : ± 200 mm et ± 150 mm en pose inversée

Entraxes de pose : 600, 640 ou 700 mm

Performances thermiques :

$Y_m = 0,35$ W/(m.K) en position inversée selon étude du CSTB n° 2008-022-BB/LS

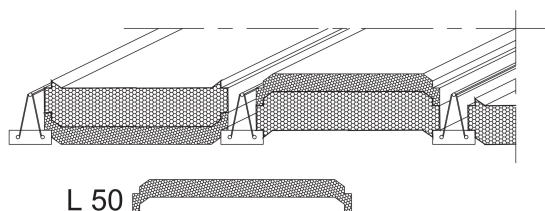
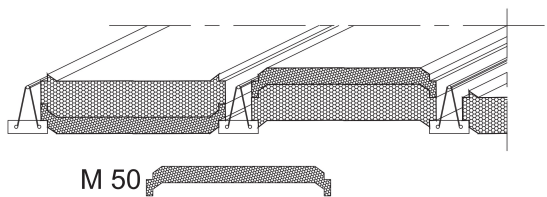
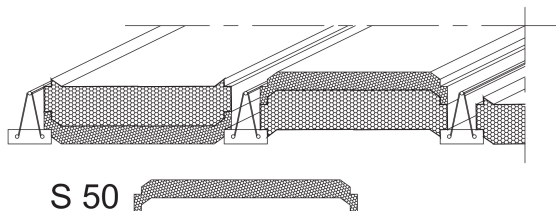
Réaction au feu :

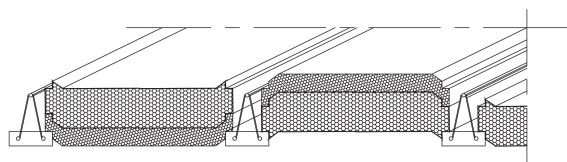
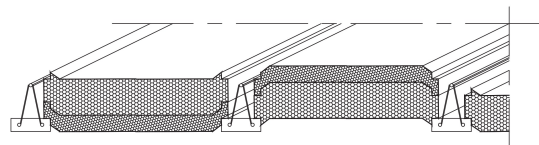
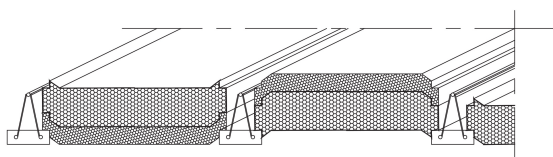
M1 selon PV CSTB n° RA15-0015

Certification des performances

- Gammes S, M et L 150 : sous certificat CSTBat n° 1282- 132-045, 1281-142-045, 1280- 143-045, 1279-025-045, 1278-131-045, 1277-218-045
- Gammes S, M et L 200 : certificat CSTBat en cours

> Autres visuels



**S 50****M 50****L 50**

> Knauf à votre écoute



0 809 404068

Service gratuit
+ prix appel

support.technique@knauf.fr

Accueil du lundi au vendredi
de 7h30 à 12h et de 13h30 à 18h (vendredi 17h)

- Accompagnement technique spécifique à votre problématique (conception, mise en oeuvre, validation, ...)
- Renseignements techniques sur tous les systèmes et produits du catalogue Knauf
- Assistance à la recherche de documents réglementaires

> Knauf proche de vous



KNAUF ÎLE-DE-FRANCE
Route de Bray sur Seine
77130 Marolles-sur-Seine
Tél. : 01 64 70 52 00
Fax : 01 64 31 29 62



KNAUF EST
Zone Industrielle
68190 Ungersheim
Tél. : 03 89 26 69 00
Fax : 03 89 26 69 26



KNAUF SUD-EST
Site Rhône-Alpes
75 rue Lamartine
38490 Saint-André-le-Gaz
Tél. : 04 74 88 11 55
Fax : 04 74 88 19 22



KNAUF SUD-EST
Siège social
583 avenue Georges Vacher
13106 Rousset Cedex
Tél. : 04 42 29 11 11
Fax : 04 42 29 11 29



KNAUF SUD-OUEST
37 chemin de la Salvetat
ZI en Jacca
31770 Colomiers
Tél. : 05 61 15 94 15
Fax : 05 61 30 26 60



KNAUF OUEST
CS 80009 Cournon
56204 La Gacilly Cedex
Tél. : 02 99 71 43 77
Fax : 02 99 71 40 49