

Étant donné que l'utilisation du produit et sa mise en œuvre ne sont pas soumis à notre contrôle, nous dégageons toute responsabilité quant au succès de ladite mise en œuvre et garantissons donc uniquement la qualité intrinsèque de nos produits, telle qu'elle est mentionnée sur la fiche produit correspondante et dans le cadre de nos Conditions générales de vente et de livraison. Les caractéristiques mentionnées ici ne fournissent aucune garantie quant à l'utilisation concernée. Sous réserve de modifications dues au progrès technique. Les informations techniques supplémentaires fournies lors d'un entretien conseil requièrent une confirmation écrite. La représentation des couleurs dépend de la technique d'impression utilisée et peut varier par rapport aux couleurs originales. Sous réserve de modifications techniques et conceptuelles du produit. Seule la version actuelle de la présente fiche technique accessible à tous sur Internet est valable. La présente fiche technique remplace les précédentes fiches qui perdent leur validité à sa parution.

DURAGARD

1/2

Profilés d'angle de protection en métal pour pose ultérieure

- Informations relatives au produit -



UTILISATION:

Les profilés d'angle de protection DURAGARD de Dural pour pose ultérieure sont des profilés d'angle particulièrement résistants, en acier inoxydable anodisé ou aluminium revêtu par poudre. Ils ont été spécialement développés pour la protection des angles des carreaux ou des arêtes fortement sollicitées. Les profilés DURAGARD conviennent également pour les entreprises industrielles dans lesquelles les exigences en matière d'hygiène sont strictes. En font par exemple partie les hôpitaux et cuisines de collectivité. Ceux-ci servent cependant également pour des finitions décoratives et sont simples à nettoyer.

MATÉRIAU:

Les profilés d'angle de protection DURAGARD sont fabriqués en acier inoxydable V2A (1.4301) avec film de protection, aluminium anodisé ou aluminium revêtu par poudre.

PROPRIÉTÉS:

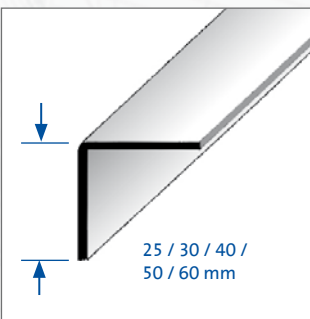
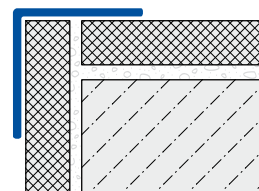
Les profilés d'angle de protection DURAGARD en acier inoxydable conviennent pour les zones soumises à des sollicitations importantes. En font également partie les sollicitations des produits chimiques et acides. Ils satisfont également aux exigences les plus élevées d'un point de vue mécanique. Les profilés en acier inoxydable sont, p.ex., utilisés dans l'industrie agro-alimentaire, les hôpitaux, les piscines et les brasseries.

Les profilés d'angle de protection DURAGARD en aluminium anodisé, ainsi que ceux en aluminium revêtu par poudre sont particulièrement raffinés de sorte que leur surface ne change généralement pas. Les surfaces visibles doivent être protégées contre les matériaux à base de ciment. Celles-ci peuvent être endommagées par des objets griffants ou abrasifs.

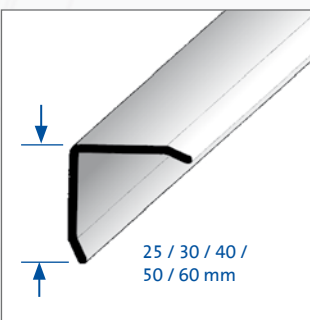
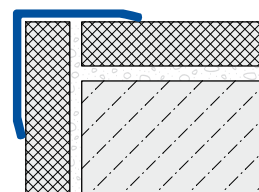
Pour tous les produits / matériaux, il convient de contrôler soigneusement au cas par cas l'utilité pratique en matière de sollicitations mécaniques et chimiques. Les règles techniques généralement reconnues doivent être respectées !

DURAL

Acier inoxydable



Edelstahl



DURAL SAS

4, Avenue de France

F - 91300 Massy

Tel.: 00.49.26.02.92.61.615/616

Fax: 00.49.26.02.92.61.803

accueil@dural.fr

Profilés d'angle de protection en métal pour pose ultérieure

- Informations relatives au produit -

MISE EN ŒUVRE:

Pour collage ultérieur:

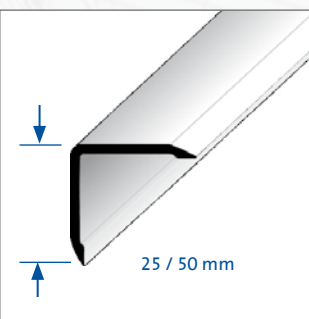
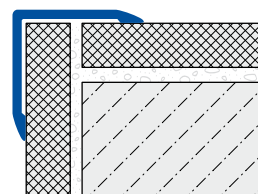
1. Eliminer les saletés sur les surfaces murales
2. Appliquer du silicone sur les faces intérieures du profilé d'angle
3. Presser le profilé d'angle de protection DURAGARD à fleur de l'arête ; le cas échéant, l'empêcher de glisser jusqu'à ce que la colle soit sèche
4. Eliminer le silicone s'échappant sous les bords au moyen de produits de nettoyage
5. Sur les profilés en acier inoxydable, retirer le film de protection

ENTRETIEN:

Il est recommandé d'utiliser du produit de polish pour chrome sur les profilés en acier inoxydable. Celui-ci leur confère une apparence brillante. Lorsque les profilés en acier inoxydable sont soumis à des milieux particulièrement agressifs, ils doivent être nettoyés occasionnellement au moyen d'un produit de nettoyage doux. Les produits de nettoyage doivent être exempts d'acide chlorhydrique et d'acide fluorhydrique et ne peuvent pas être corrosifs. Les couches oxydées sur les profilés en aluminium peuvent être éliminées au moyen de polish. Il n'est cependant pas possible de les éliminer durablement.



Aluminium



DONNEES DU PRODUIT:

MATÉRIAU:	- Aluminium anodisé, argent ou or - Aluminium revêtu par poudre, blanc - Acier inoxydable mat (avec film de protection) - Acier inoxydable poncé (240 K) (avec film de protection) - Acier inoxydable poli brillant (avec film de protection)
LONGUEUR:	250 cm
EPAISSEUR DES MATÉRIAUX:	Aluminium = 2 mm, Acier inoxydable = 1 mm
LARGEUR:	Aluminium = 25 x 25 / 50 x 50 mm Acier inoxydable = 25 x 25 / 30 x 30 / 40 x 40 / 50 x 50 / 60 x 60 mm
UTILISATION:	Profilés d'angle de protection pour montage ultérieur

DURAL SAS

4, Avenue de France

F - 91300 Massy

Tel.: 00.49.26.02.92.61.615/616

Fax: 00.49.26.02.92.61.803

accueil@dural.fr