

Étant donné que l'utilisation du produit et sa mise en œuvre ne sont pas soumis à notre contrôle, nous dégageons toute responsabilité quant au succès de l'installation de nos produits, telle qu'elle est mentionnée sur la fiche produit correspondante et dans le cadre de nos Conditions générales de vente et de livraison. Les caractéristiques mentionnées ici ne fournissent aucune garantie quant à l'utilisation concernée. Sous réserve de modifications techniques et conceptuelles du produit. Seule la version actuelle de la présente fiche technique remplace les précédentes fiches qui perdent leur validité à sa parution. La représentation des couleurs dépend de la technique d'impression utilisée et peut varier par rapport aux couleurs originales. Sous réserve de modifications techniques et conceptuelles du produit.

# DURASTEP WOOD

1/2

## Profilés nez-de-marche avec giron en bois pour des atmosphères méditerranéennes

- Informations relatives au produit -



**DURAL**

### UTILISATION:

Les profilés DURASTEP WOOD de DURAL sont des profilés nez-de-marche particulièrement exceptionnels pour l'intérieur et l'extérieur (en fonction des modèles). DURASTEP WOOD ne protège pas seulement l'arête avant des marches, mais confère aux escaliers un design particulier.

### MATÉRIAU:

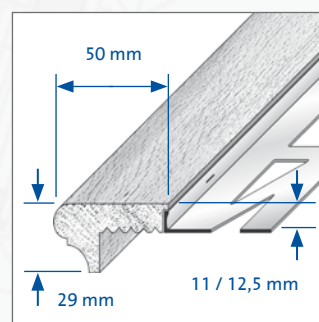
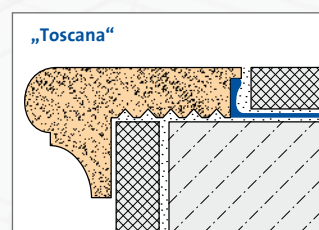
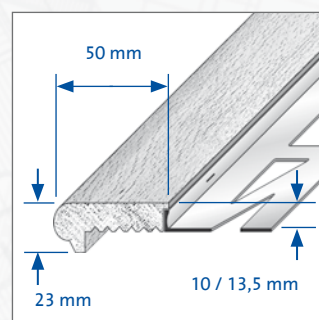
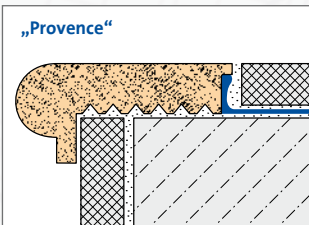
Les profilés DURASTEP WOOD Provence et Toscana pour l'intérieur et Linear sont fabriqués en chêne européen et présentent un giron en bois avec de fines veines. Le bois présente une humidité résiduelle de max. 8 % et ne se rétracte donc pratiquement plus. Les profilés DURASTEP WOOD Garden et Garden de type S sont fabriqués en sipo et conviennent donc particulièrement pour l'extérieur. La largeur visible des profilés en bois est de 50 mm. Le profilé porteur se compose d'un profilé d'angle DUROSOL présentant une branche d'appui extrêmement large. DURASTEP WOOD Linear est disponible en chêne européen ou wengé pour l'intérieur, ainsi qu'en sipo pour l'extérieur. Le profilé porteur utilisé est ici un profilé DUROSOL 5mil.

### PROPRIÉTÉS:

Les profilés DURASTEP WOOD Toscana, Provence et Linear en chêne / wengé ont été développés pour les zones n'étant pas fortement sollicitées. En font partie les pièces de vie et lieux publics moins fréquentés. Les profilés DURASTEP WOOD Garden, Garden de type S et Linear en sipo ont été spécialement conçus pour l'extérieur. Leur endommagement est improbable en cas d'utilisation normale. Des traces d'utilisation typiques peuvent cependant survenir après un certain temps sur toutes les essences de bois, en raison de la consistance de celui-ci.

Les bois ne sont pas traités. C'est pourquoi il faut s'assurer que les surfaces sont protégées lors de la pose contre tous les matériaux utilisés pour la pose (même l'eau).

Il est recommandé d'enduire les surfaces des profilés au préalable. Les profilés sont intégrés dans



**DURAL SAS**

4, Avenue de France

F - 91300 Massy

Tel.: 00.49.26.02.92.61.615/616

Fax: 00.49.26.02.92.61.803

accueil@dural.fr

## Staircase profiles with a wooden tread surface for Mediterranean flair

### - Information Sheet -

le revêtement. La branche d'appui extrêmement large garantit un ancrage optimal dans le revêtement carrelé.

Le profilé porteur étant fabriqué en aluminium, les points suivants doivent être pris en compte : Les profilés nez-de-marche peuvent être utilisés partout où aucune réaction chimique inhabituelle n'est à craindre. L'aluminium est sensible aux milieux alcalins. Le profilé doit être totalement intégré dans la couche de contact. Ceci évite la formation de creux dans lesquels de l'eau alcaline pourrait s'accumuler. L'adéquation avec les sollicitations mécaniques et chimiques prévues doit être contrôlée au cas par cas.

#### MISE EN ŒUVRE:

1. Sélectionner le profilé DURASTEP WOOD correspondant à l'épaisseur de vos carreaux. Recouvrir impérativement la surface du bois de ruban de masquage. Veiller à ce que du mortier ou de l'eau ne puisse pas entrer en contact avec le bois, ce qui pourrait causer sa décoloration ou l'apparition de renflements.
2. Placer le matériau de revêtement contre la contremarche, en fonction de sa hauteur
3. N'applique de la colle pour carreaux qu'au niveau de la branche en aluminium  
Utiliser une truelle dentée
4. Appliquer de la colle à base de polyuréthane en couche épaisse régulière sur toute la surface inférieure du profilé en bois, ainsi que sur le support de pose
5. Enfoncer le profilé DURASTEP WOOD sans laisser de zones creuses dans les deux épaisseurs de colle et l'aligner à la verticale et à l'horizontale
6. Recouvrir totalement la branche en aluminium et peigner avec une truelle dentée
7. Presser ensuite les carreaux dans la colle et les aligner de manière à ce qu'ils affleurent avec le bord supérieur du profilé. Poser les carreaux sans laisser de zones creuses sous ceux-ci
8. Laisser un joint de 2 à 3 mm contre le profilé
9. Remplir totalement l'espaces entre les carreaux et le profilé de masse de jointoyage.  
Le cas échéant, retirer le film de protection
10. Appliquer une traitement de finition approprié sur les surfaces en bois (lasure, vernis, etc.)

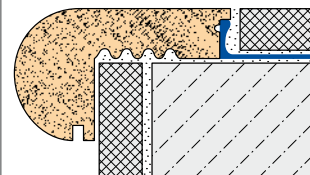
#### ENTRETIEN:

Les profilés DURASTEP WOOD sont fournis non traités de manière à permettre à l'utilisateur d'appliquer le traitement de finition de son choix, que ce soit une lasure ou une teinture. Les prescriptions d'entretien du fabricant du produit utilisé pour le traitement du bois doivent être suivies.

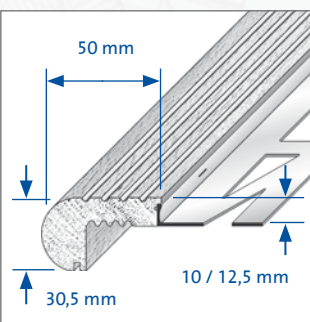
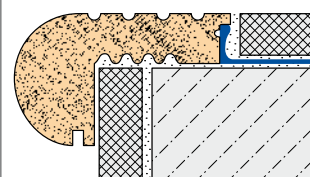
#### DONNEES DU PRODUIT:

MATÉRIAU:	«Toscana» / «Provence» = Chêne (pour l'intérieur), «Garden» / «Garden S» = Sipo (pour l'extérieur), «Linear» = Chêne, acajou, wengé (pour l'intérieur), «Linear» = Sipo, aluminium (pour l'extérieur)
LONGUEUR:	100 / 250 cm
HAUTEUR DES PROFILÉS:	«Toscana» / «Provence» = 10 / 13,5 mm, «Garden» / «Garden S» = 10 / 12,5 mm, «Linear» = 11 / 12,5 mm
LARGEUR VISIBLE:	«Toscana» / «Provence» / «Garden» / «Garden S» = 50 mm, «Linear» = 44 mm (bois) + 5 mm (aluminium)

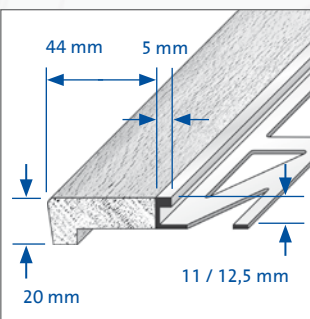
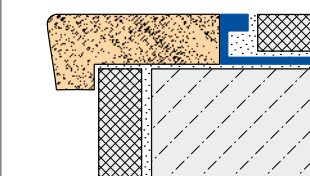
„Garden“



„Garden Typ S“



„Linear“



#### DURAL SAS

27, rue du Champ de Mars  
F-57200 Sarreguemines  
Tel.: 0.49.26.02.92.61.615/616  
Fax: 00.49.26.02.92.61.803  
info@dural.fr