



Instructions de montage, d'utilisation et maintenance

Porte basculante de garage

Table des matières

1	 Consignes de sécurité	3		
1.1	Spécialistes	3		
1.2	Consignes de sécurité et symboles utilisés ..	3		
1.3	Utilisation appropriée.....	4		
1.4	Consignes de sécurité générales	4		
2	Montage et mise en service	5		
2.1	Consignes de sécurité.....	5		
2.2	Montage.....	5		
2.2.1	Montage au plafond	5		
2.2.2	Contrôle de trajet de porte et de la butée de porte	5		
		6		
2.3	Mise en service.....	32		
2.3.1	Vérification de la tension des ressorts de traction (illustration 8.3)	32		
3	Commande	32		
3.1	Consignes de sécurité	32		
3.2	Ouverture de la porte avec la poignée.	33		
3.3	Déverrouillage et verrouillage de la serrure.....	33		
4	Inspection et maintenance	33		
4.1	Consignes de sécurité	33		
4.2	Vérification de l'état de la porte.....	34		
4.3	Vérification de la tension des ressorts de traction.....	34		
4.4	Remplacement des ressorts de traction.....	34		
4.5	Vérification des galets et des rails de guidage	34		
4.6	Vérification de la serrure et du verrouillage..	35		
4.6.1	Réglage du palier de fermeture à levier (illustration 9.1)	35		
4.7	Accessoires	35		
5	Protection des surfaces	35		
5.1	Porte avec remplissage en acier	35		
6	Nettoyage et entretien	36		
6.1	Surfaces de porte en acier	36		
6.2	Plaque d'identification	36		
7	Aide en cas de pannes de fonctionnement	36		
8	Démontage	36		
9	Déclaration de performance PD 009 GD	37		

Toute transmission ou reproduction de ce document, toute exploitation ou communication de son contenu sont interdites, sauf autorisation expresse. Tout manquement à cette règle est illicite et expose son auteur au versement de dommages et intérêts. Tous droits réservés en cas de dépôt d'un brevet, d'un modèle d'utilité ou d'agrément. Sous réserve de modifications.

Veillez à ce que ces instructions soient conservées chez l'exploitant de la porte!

Lisez et observez attentivement ces instructions !

Elles vous donnent des informations importantes pour un montage sûr, un fonctionnement, un entretien et une maintenance conformes de la porte de garage.

Conservez précieusement ces instructions avec la déclaration de conformité.

Saisissez le numéro de série (voir plaque d'identification).

N° de série:

1 Consignes de sécurité

Les dégâts causés par le non-respect de ces instructions et de ces consignes de sécurité dégagent le fabricant de toute responsabilité.

1.1 Spécialistes

Faites effectuer le montage, la mise en service et la maintenance par un spécialiste (personne compétente au sens de la norme EN 12635) conformément à ces instructions. Les spécifications des normes DIN EN 12604 et EN 12635 doivent être respectées.

1.2 Consignes de sécurité et symboles utilisés

Les passages importants sont marqués par des consignes de sécurité spéciales. Ces consignes sont indiquées par les symboles et mots-signaux suivants.



Ce symbole général d'avertissement désigne un danger susceptible de causer **des blessures graves ou la mort.**



AVERTISSEMENT

Désigne un danger susceptible de provoquer la mort ou des blessures graves.



PRECAUTION

Désigne un danger susceptible de provoquer des blessures légères à moyennes.

ATTENTION

Désigne un danger susceptible d'**endommager** ou de **détruire le produit.**



Remarques importantes pour éviter les dommages matériels



Disposition ou activité autorisée



Disposition ou activité interdite



Voir partie texte
(par ex. le paragraphe 2.2.1)



Contrôler



Élément de construction lent



Élimination de l'élément de construction /
de l'emballage

1.3 Utilisation appropriée

- La porte de garage est exclusivement réservée à l'usage privé. Si vous souhaitez utiliser la porte dans un cadre industriel, vérifiez au préalable que les prescriptions nationales et internationales en vigueur autorisent cet usage.
- La porte de garage est destinée à l'usage extérieur. Elle pivote vers l'extérieur et s'ouvre vers le haut.
- La porte de garage peut être à commande manuelle ou équipée d'une motorisation.

1.4 Consignes de sécurité générales

- Assurez-vous que la zone de mouvement et de pivotement de la porte soit toujours dégagée et qu'aucune personne – en particulier des enfants – ne s'y trouve pendant la manoeuvre de la porte.
- N'ajoutez aucun élément supplémentaire étranger! Les ressorts de traction sont conçus précisément pour le poids du tablier de la porte. Des éléments supplémentaires pourraient surcharger les ressorts.
- Ne supprimez ni n'enlevez aucun des éléments de construction. Cela risquerait de mettre hors service des composants importants pour la sécurité. Utilisez exclusivement des pièces d'origine concordant parfaitement pour la porte de garage.
- Protégez la porte des produits agressifs ou décapants, tels que salpêtre dégagé par les briques ou le mortier, acides, bases, sel d'épandage, peintures et matériaux d'étanchéité agressifs.
- Veillez à un écoulement d'eau suffisant ainsi qu'à une aération (dessiccation) de la partie basse des parties latérales du cadre.
- Le fonctionnement de la porte peut être dangereux en cas de vent violent.

2 Montage et mise en service

2.1 Consignes de sécurité

AVERTISSEMENT

Risque de blessures

Un risque de blessure existe lors du montage.
Observez les consignes suivantes:



- ▶ Portez des lunettes de protection et des gants de protection.



- ▶ Protégez la porte de tout renversement.
- ▶ Pontez le rail de guidage de manière sûre.
- ▶ Protégez le tablier de porte de toute chute.
- ▶ Montez toutes les fixations fournies conformément aux instructions de montage !

ATTENTION

Endommagement du produit

Observez les consignes suivantes:

- ▶ Utilisez des chevilles, des rondelles et des vis conformes à l'utilisation pour maçonnerie.
- ▶ Protégez le cadre dormant de porte à l'aide d'un support ainsi que le tablier de porte de la poussière de forage pendant les travaux de montage.

2.2 Montage

Il est possible de monter la porte de garage de l'intérieur, derrière ou dans la baie (voir illustration III).

Toutes les dimensions dans la partie illustrée sont en mm.

2.2.1 Montage au plafond

PRECAUTION

Patte de fixation en surplomb

En cas de montage au plafond sans espace suffisant au fronton, un risque de danger subsiste.

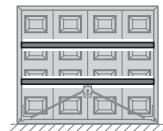
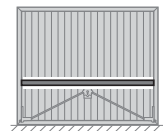
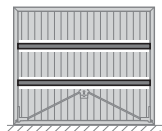
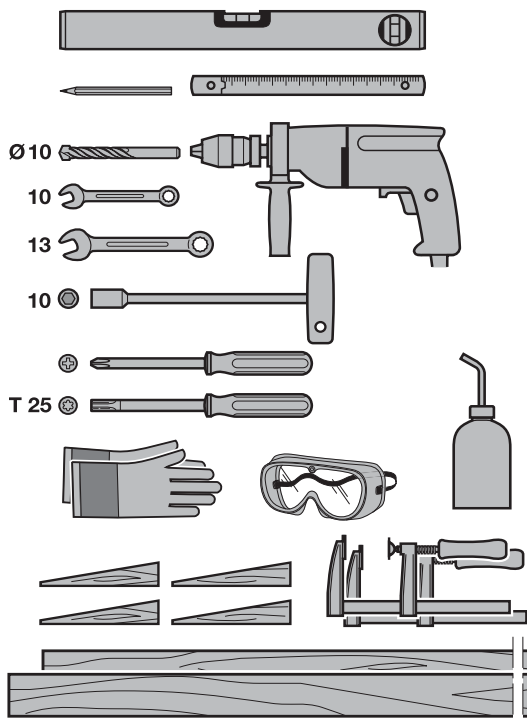
- ▶ En cas de besoin, raccourcissez la patte de fixation jusqu'à l'affleurement avec le bord inférieur du rail de guidage.

2.2.2 Contrôle de trajet de porte et de la butée de porte

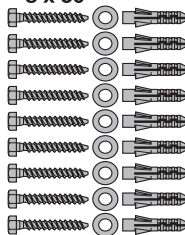
- ▶ Contrôlez le trajet de porte ainsi que la butée de porte.

Afin d'assurer un trajet de porte irréprochable, les dimensions diagonales **a** et **b** doivent être identiques et les butoirs en caoutchouc doivent buter en position finale des deux côtés à l'arrière de l'équerre de raccordement.

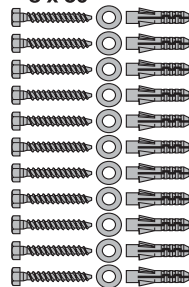
Afin d'assurer un montage simple, effectuez soigneusement toutes les étapes de montage de l'illustration 1 à l'illustration 9.3 !



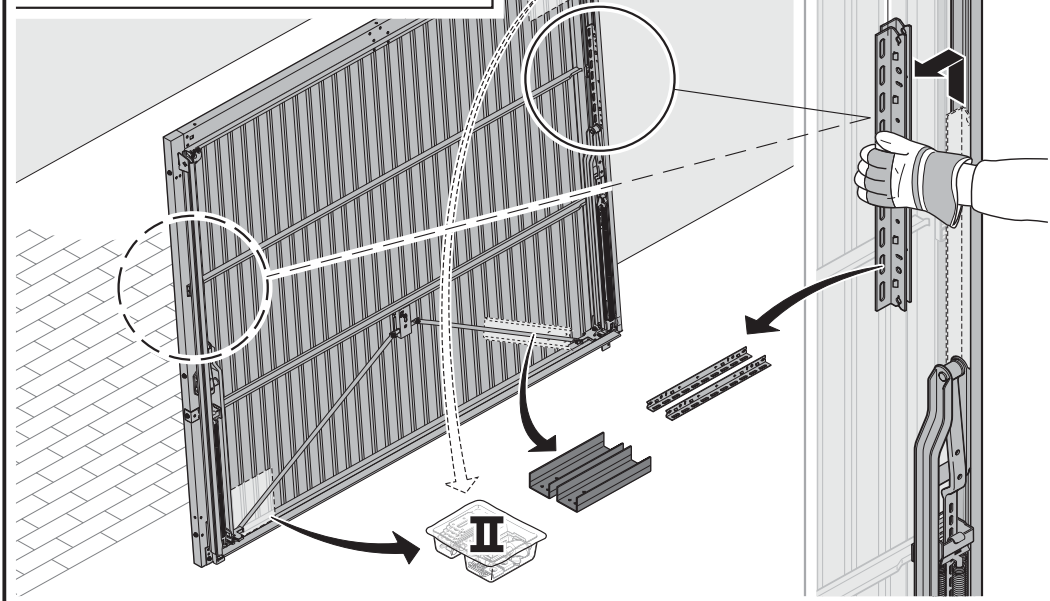
8 x 50

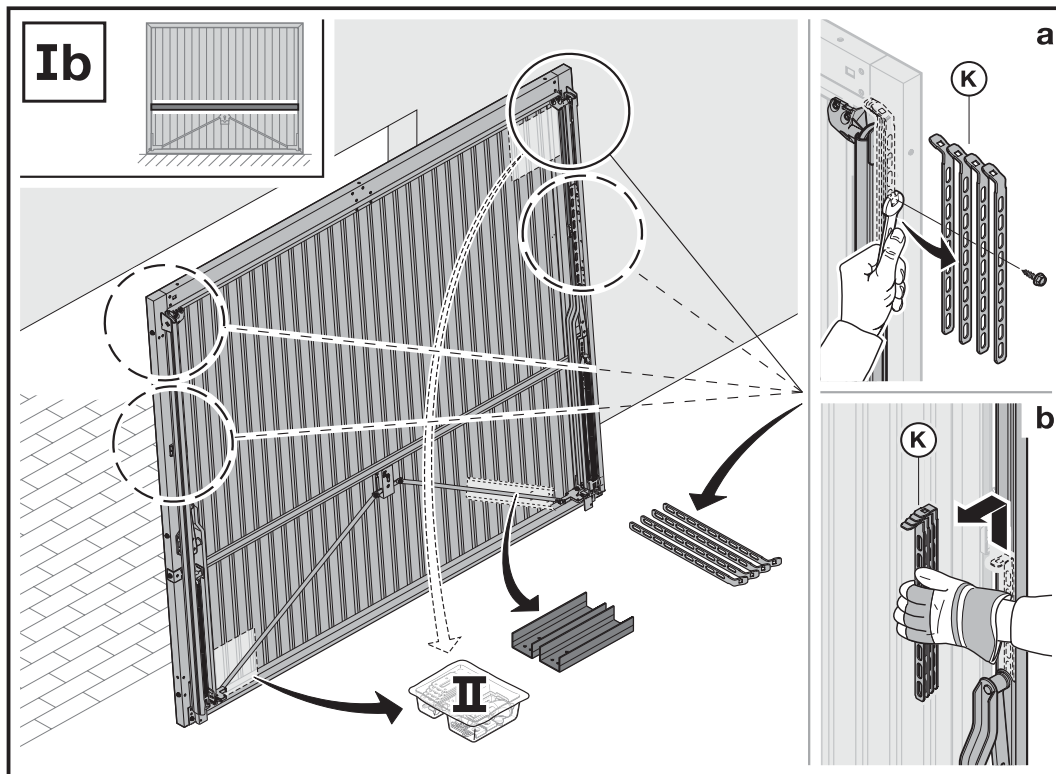


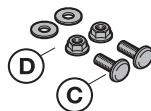
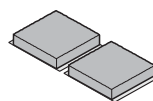
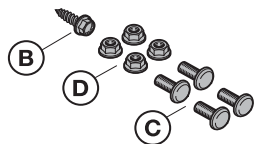
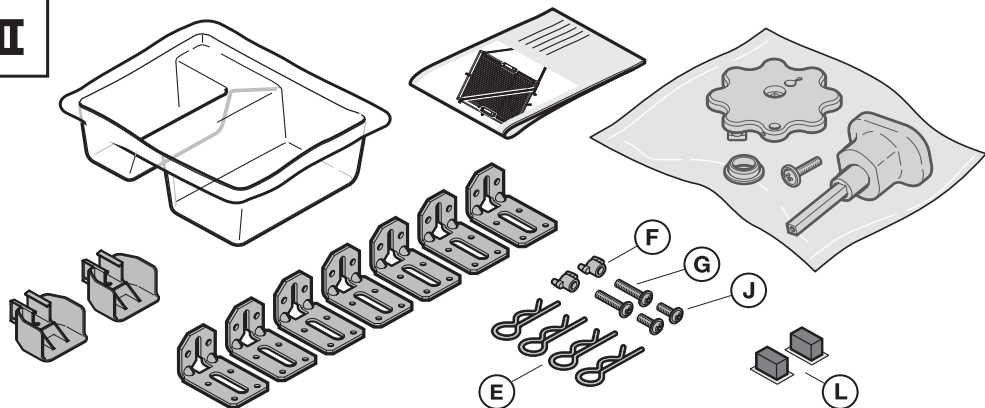
8 x 50



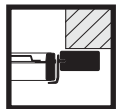
Ia

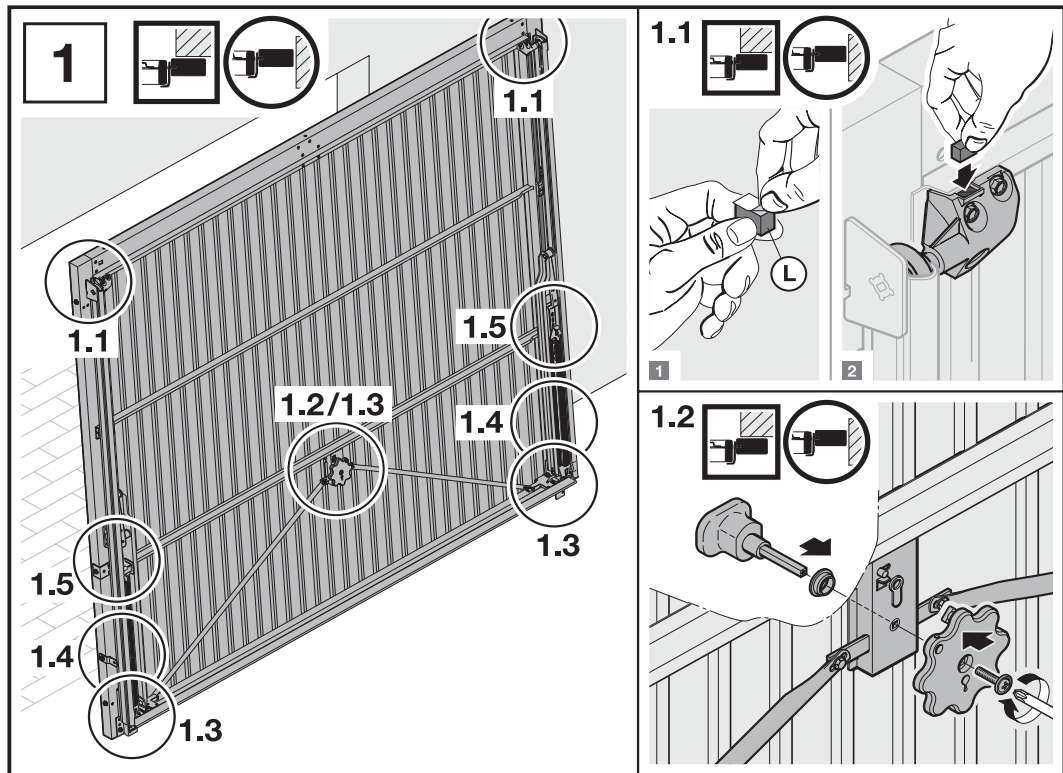


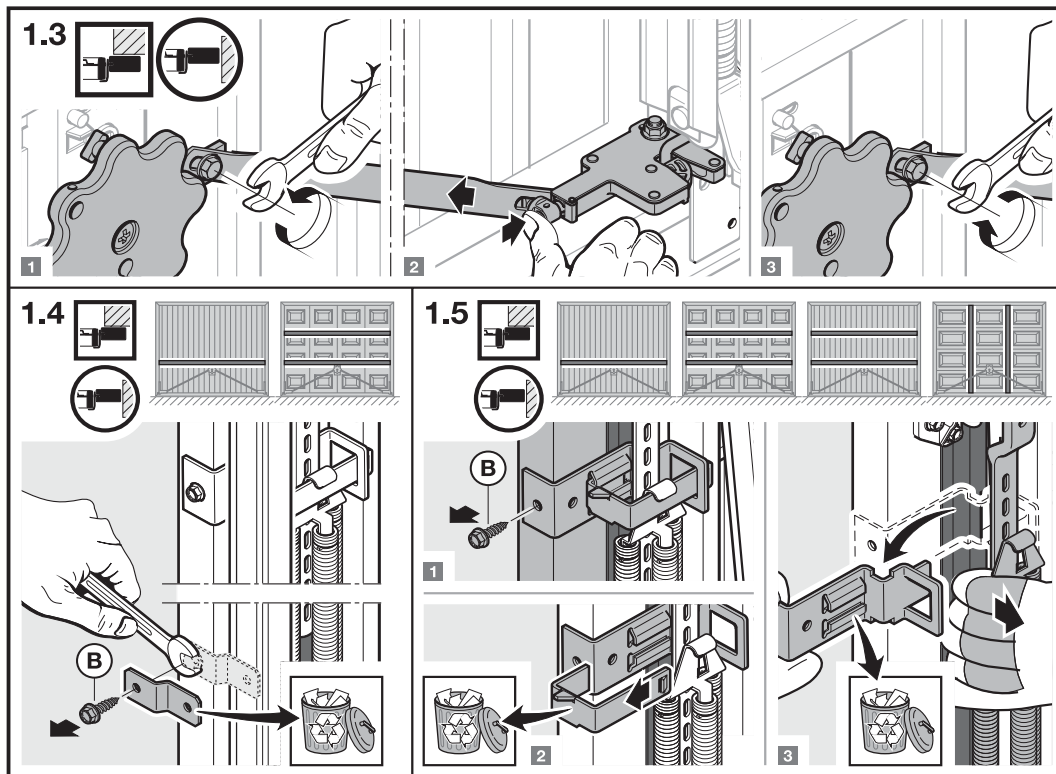


II

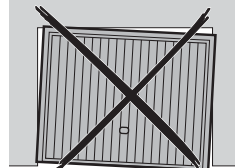
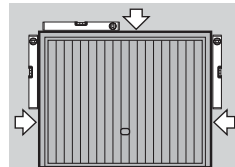
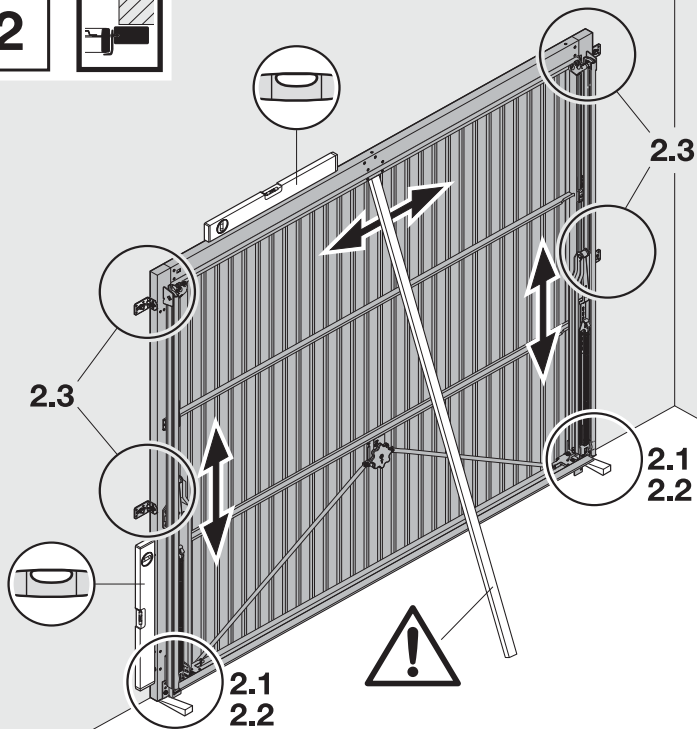
III

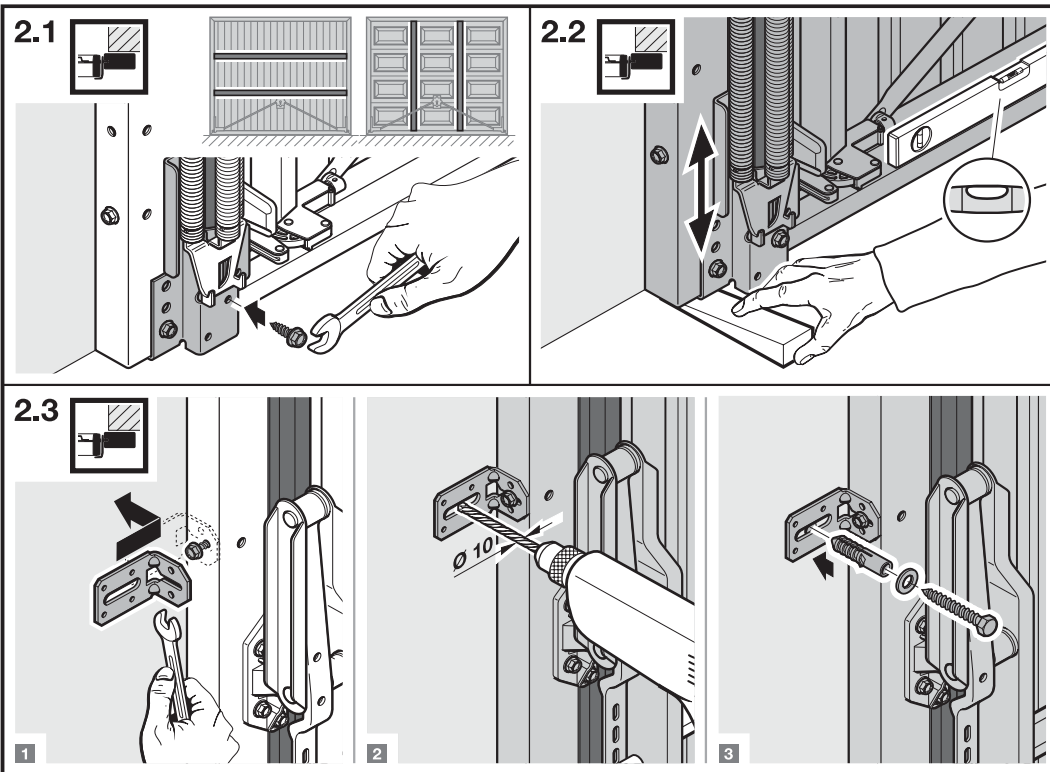




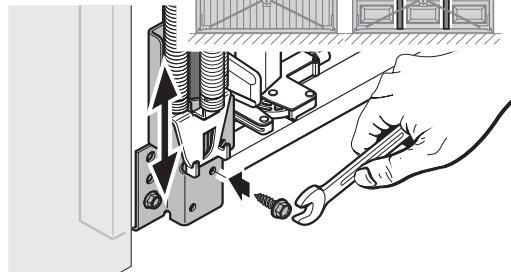


2

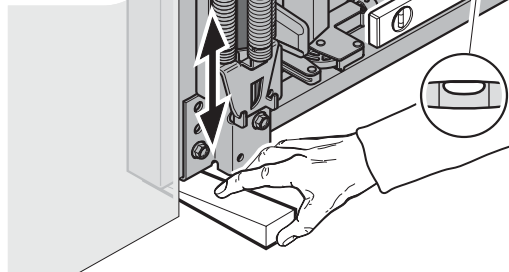




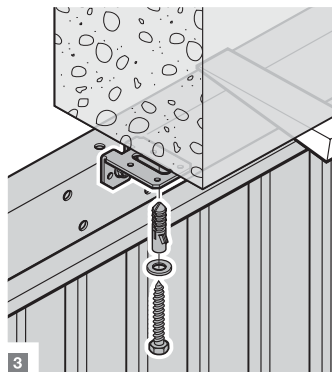
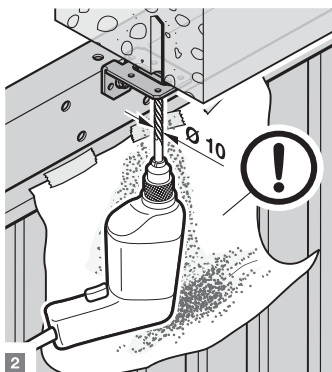
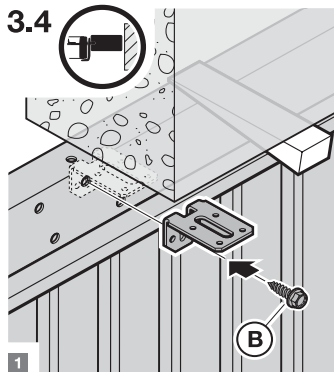
3.2

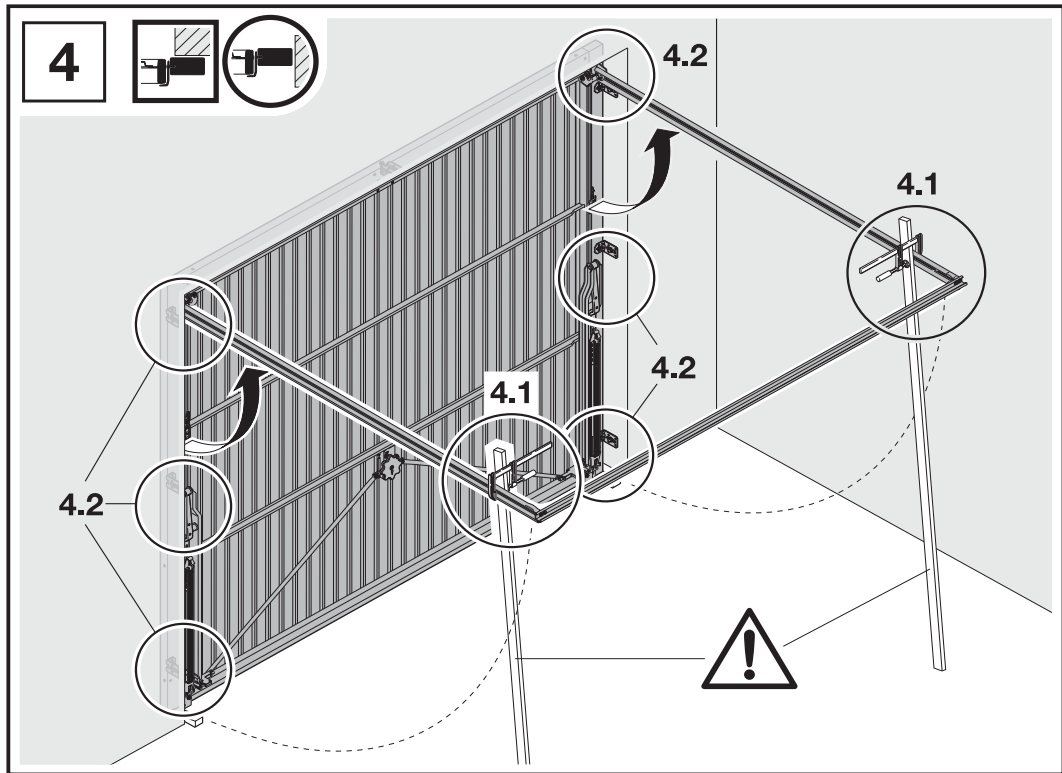


3.3

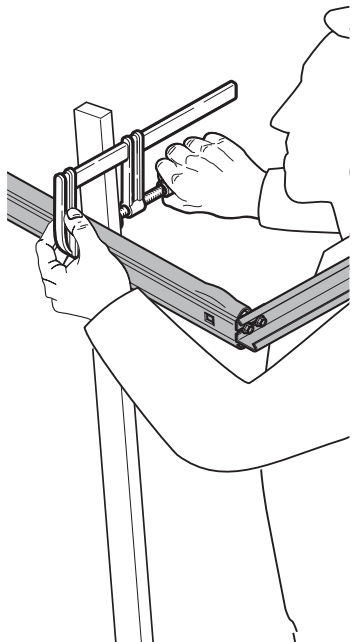


3.4

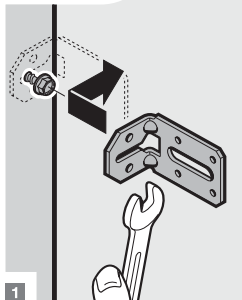




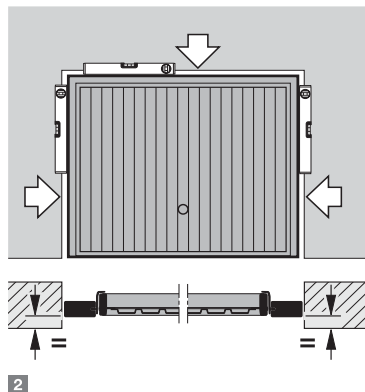
4.1



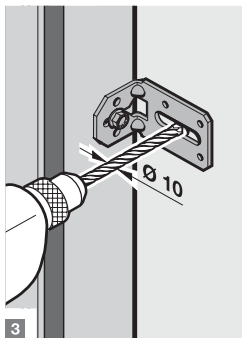
4.2



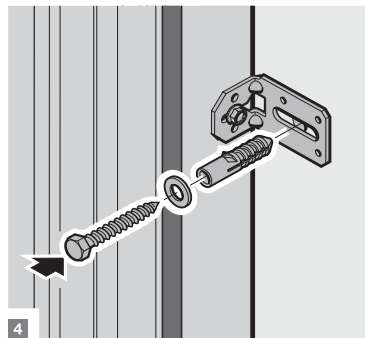
1



2

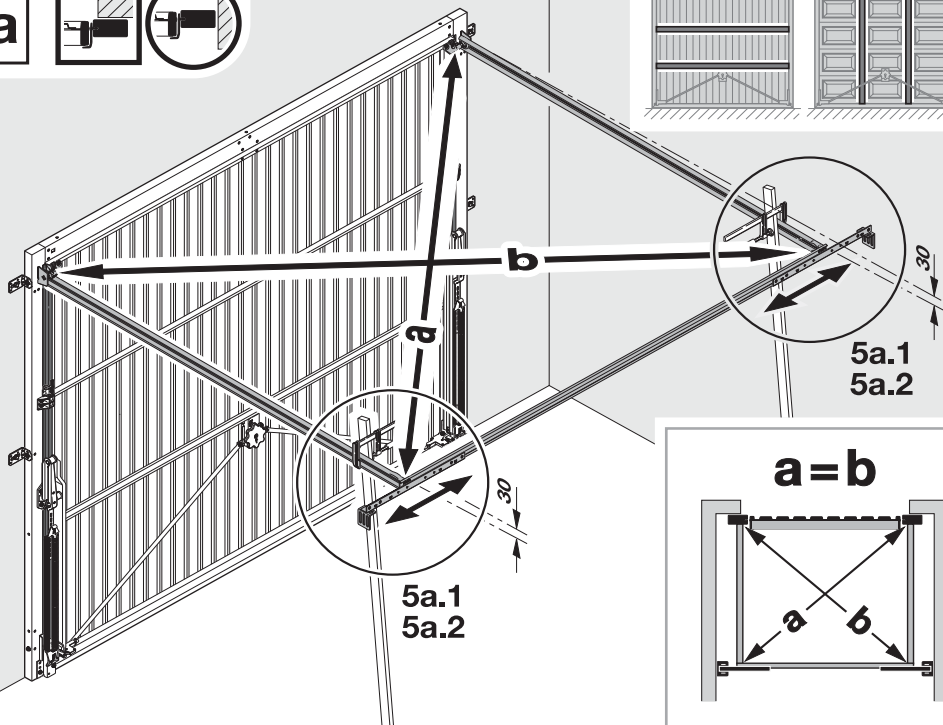


3

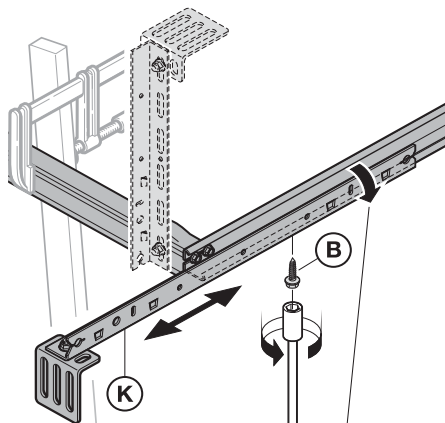


4

5a



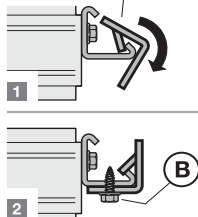
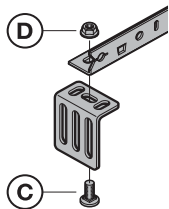
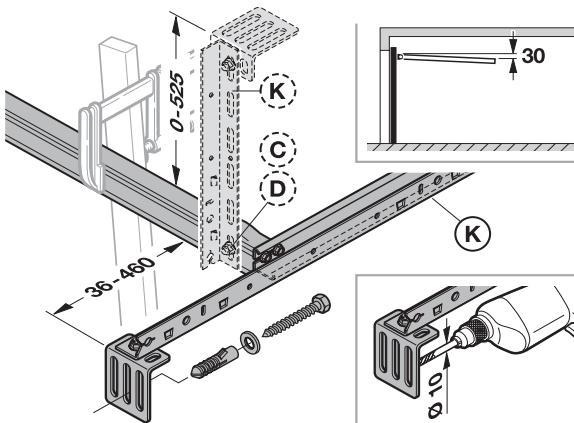
5a.1



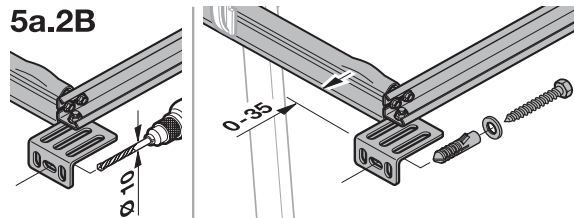
5a.2A

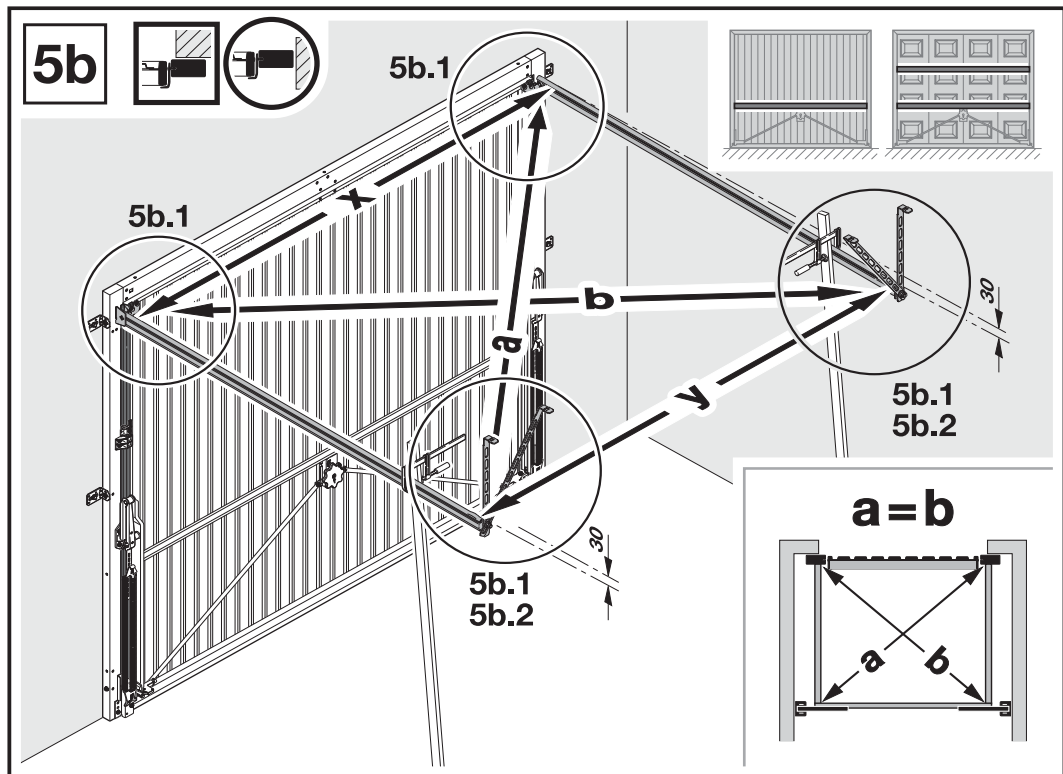


2.2.1

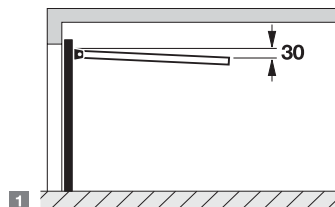


5a.2B

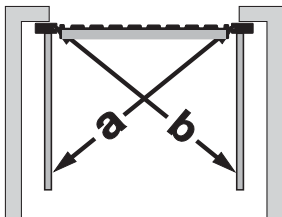




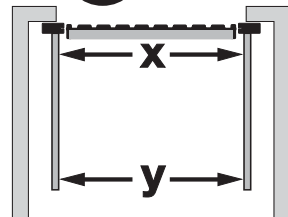
5b.1



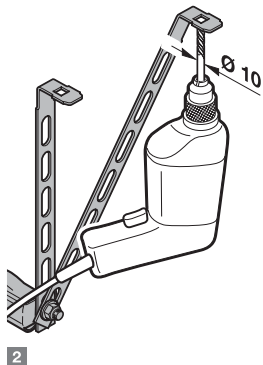
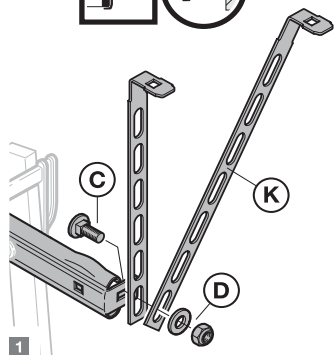
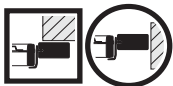
$a = b$



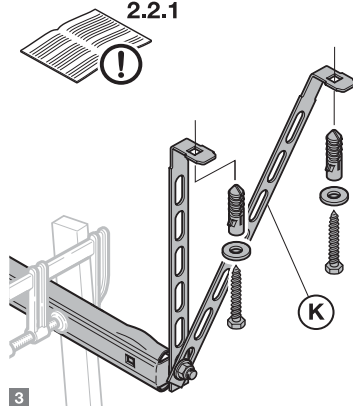
! $x = y$

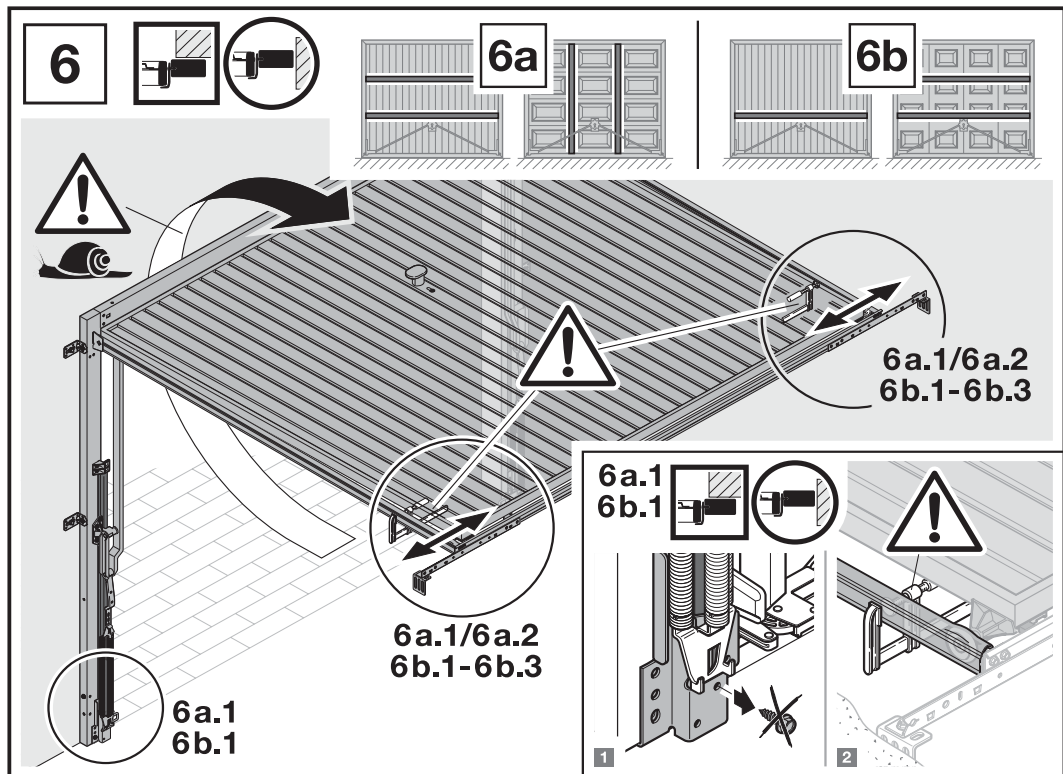


5b.2

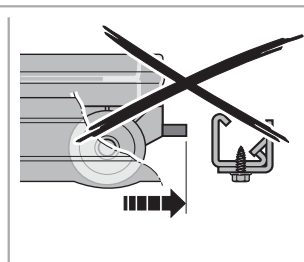
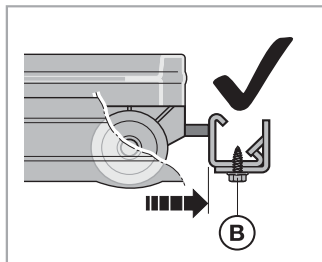
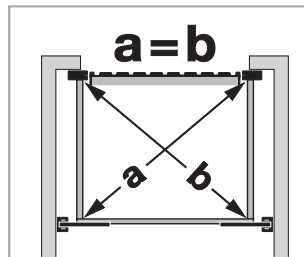
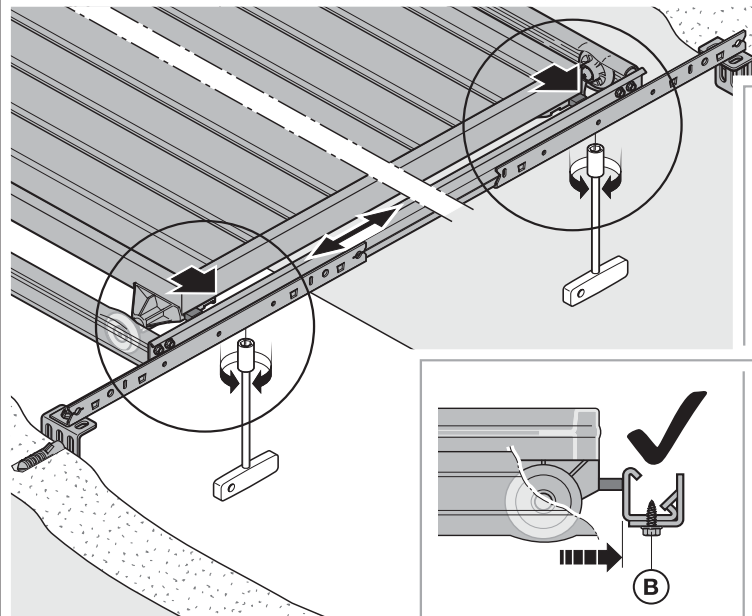
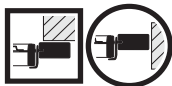


2.2.1

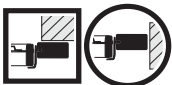




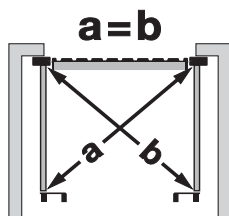
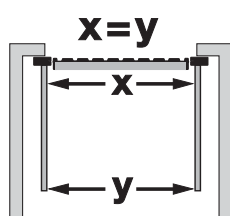
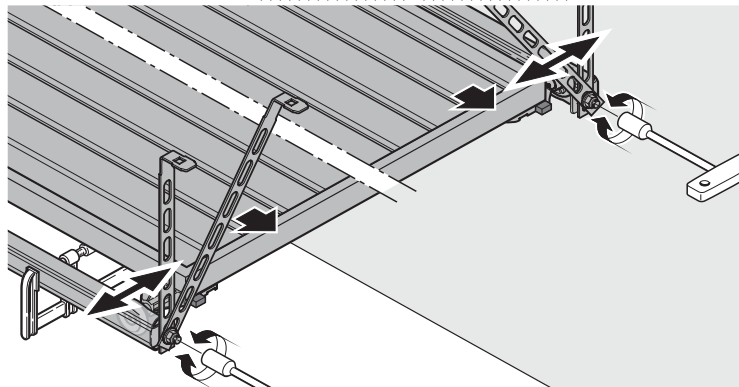
6a.2



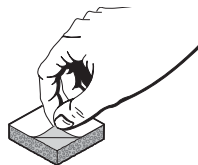
6b.2



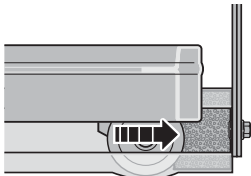
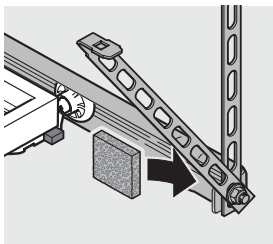
2.2.2



6b.3



1



2

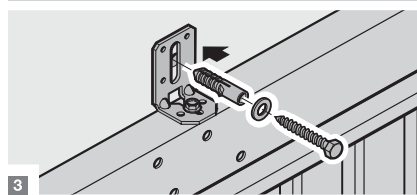
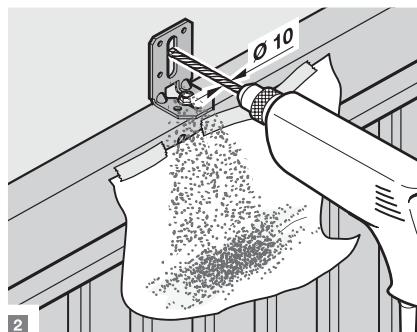
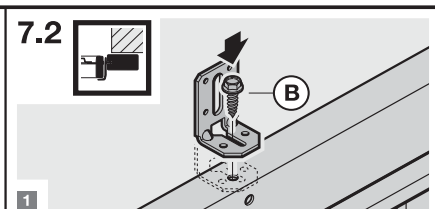
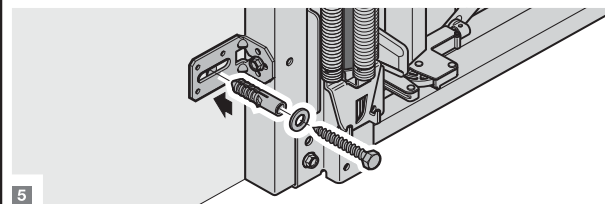
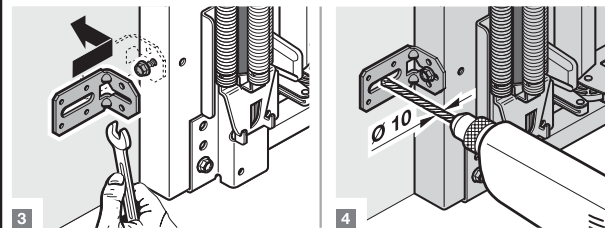
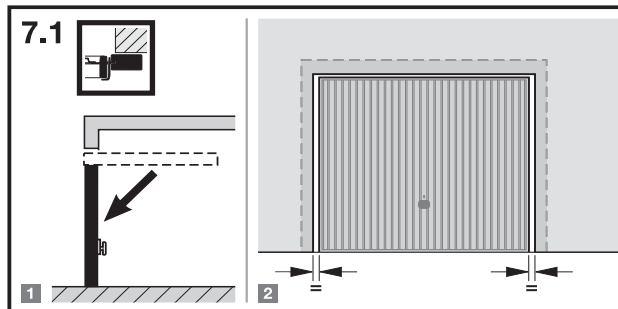
7

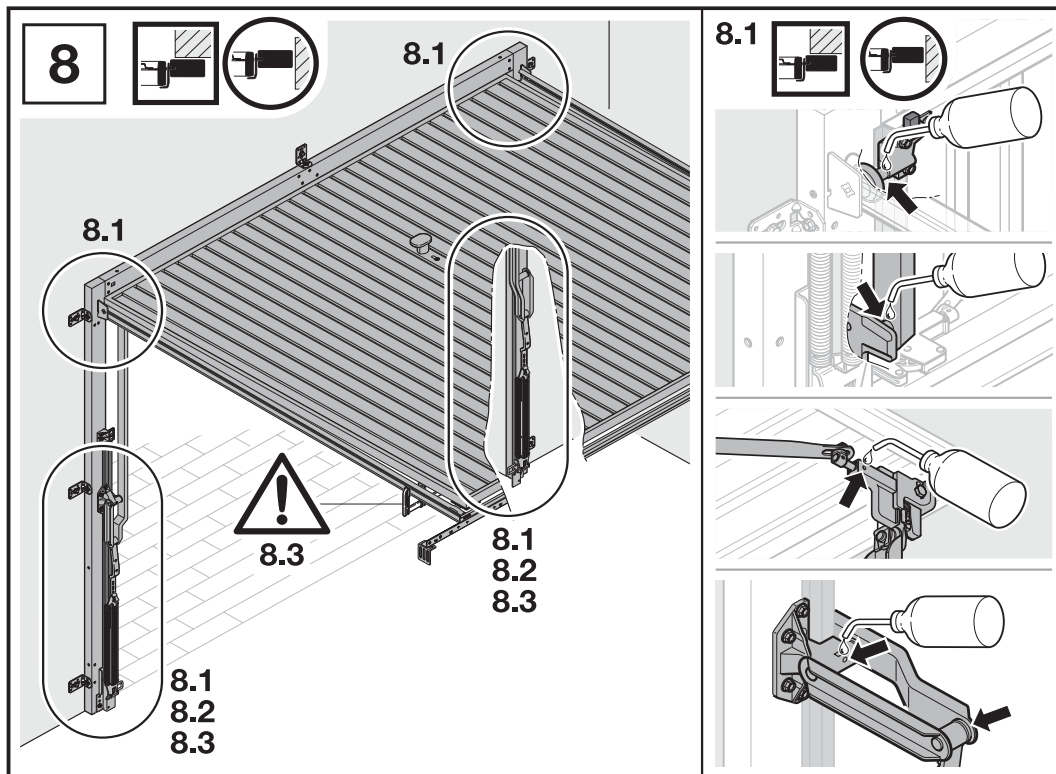


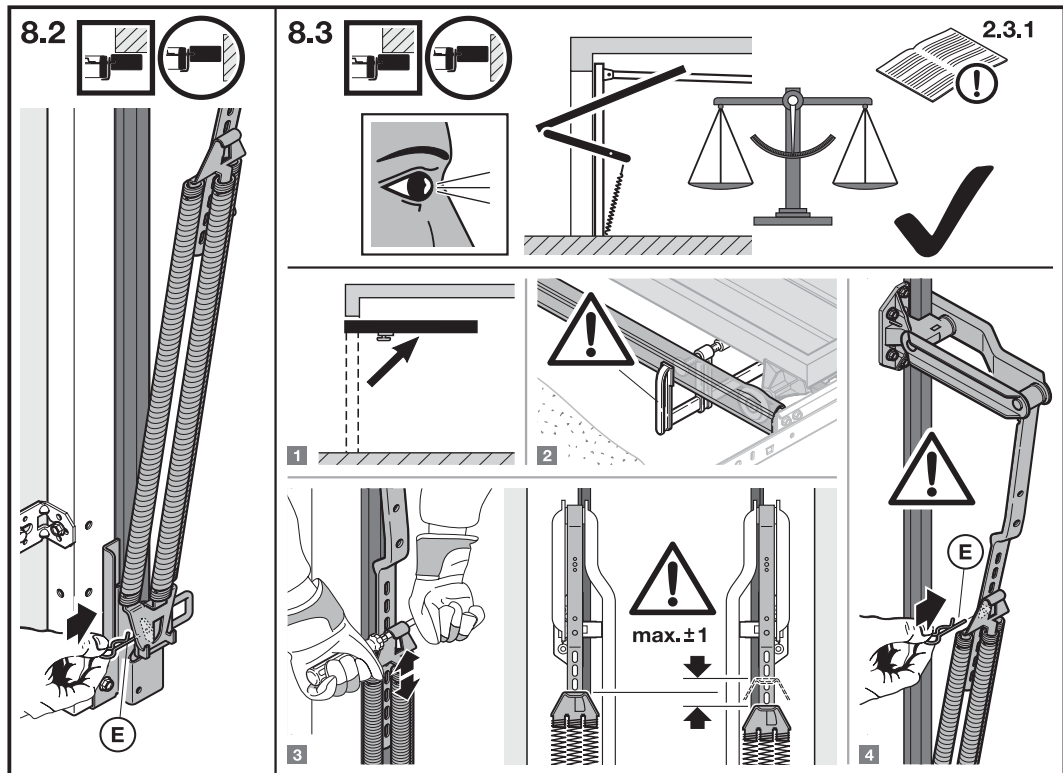
7.2

7.1

7.1







9



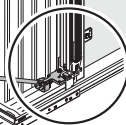
9.2



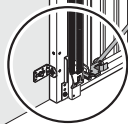
9.3

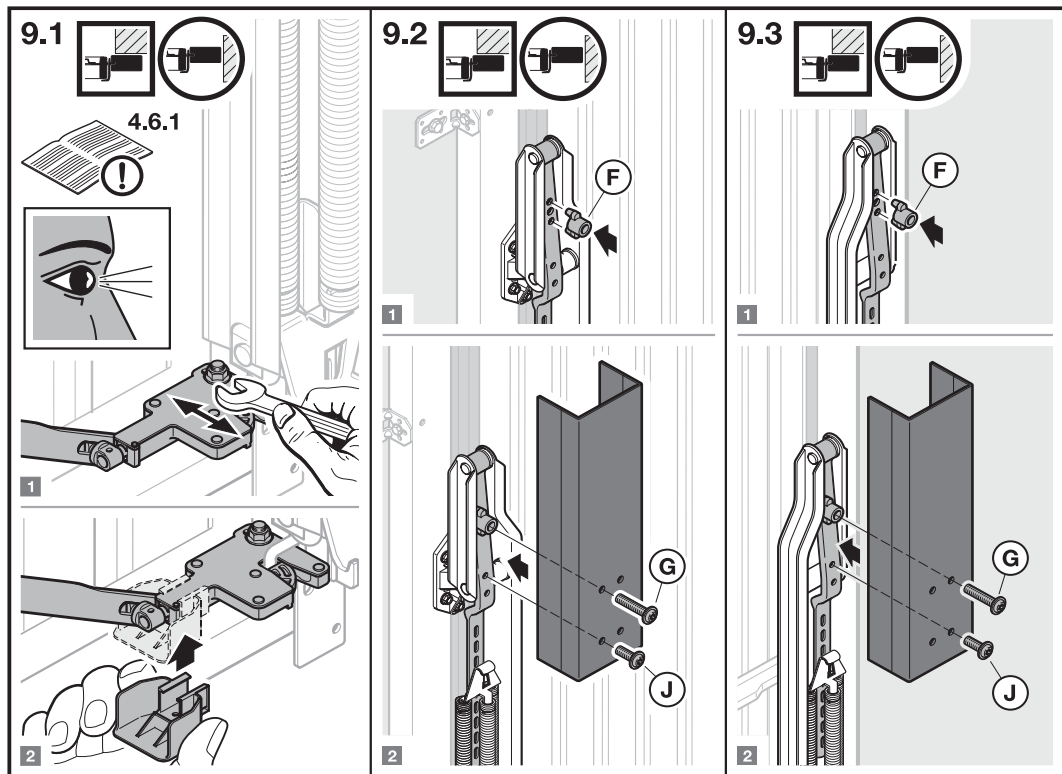


9.1



9.1





2.3 Mise en service

2.3.1 Vérification de la tension des ressorts de traction (illustration 8.3)

- ▶ Ouvrez la porte à la mi-hauteur.
La porte doit se maintenir dans cette position.

AVERTISSEMENT

Tension des ressorts de traction

En cas de maniement non conforme de la tension élevée des ressorts de traction, celle-ci constitue un risque de blessure.

- ▶ Faites exclusivement régler la tension des ressorts de traction, lorsque la porte est ouverte et protégée, par un spécialiste conformément à l'illustration 8.3 (1 à 4).
- ▶ Une fois le réglage de la tension des ressorts de traction effectué, protégez les supports de ressorts à l'aide de fiches de ressort.

Si la porte s'abaisse violemment:

- ▶ Augmentez la tension des ressorts de traction.

Si la porte se relève nettement:

- ▶ Diminuez la tension des ressorts de traction.

Effectuez un trajet d'essai et vérifiez la porte conformément au chapitre 4, *Inspection et maintenance*.

Un montage et une vérification professionnels assurent un déplacement aisé, un fonctionnement sûr et une manœuvre simple de la porte de garage.

3 Commande

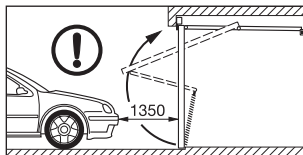
3.1 Consignes de sécurité

AVERTISSEMENT

Mouvement de porte

Un risque de blessures existe dans la zone de pivotement et d'ouverture de la porte.

- ▶ Pendant la manœuvre de la porte, assurez-vous qu'aucune personne, en particulier des enfants, ne se trouve dans la zone de mouvement de la porte.
- ▶ Respectez une distance de sécurité de 1350 mm devant la porte.



Ouverture et fermeture

Un risque de blessures existe en cas d'ouverture ou de fermeture incorrecte de la porte.

Ouverture manuelle:

- ▶ Ouvrez exclusivement la porte avec la poignée extérieure ou intérieure, en aucun cas à l'aide du bras à levier ou de la tirette à corde.

- ▶ Faites toujours coulisser la porte jusqu'à sa position finale et attendez que la porte s'immobilise.

Fermeture manuelle :

- ▶ Fermez exclusivement la porte avec la poignée extérieure ou intérieure ou de la tirette à corde, en aucun cas à l'aide du bras à levier.
- ▶ Lors de la fermeture, veillez à ce que le verrouillage soit bien encliqueté.

3.2 Ouverture de la porte avec la poignée.

Ouverture depuis l'extérieur :

- ▶ Tournez la serrure d'un quart de tour vers la droite.

Ouverture depuis l'intérieur :

- ▶ Tournez la serrure d'un quart de tour vers la gauche. La porte, lorsqu'elle est fermée par la poignée, n'est pas verrouillée. Pour la verrouiller, utilisez une clé ou une cheville de sécurité.

3.3 Déverrouillage et verrouillage de la serrure

Depuis l'extérieur avec la clé et depuis l'intérieur à l'aide de la cheville de sécurité.

Déverrouillage depuis l'extérieur :

- ▶ Tournez la clé d'un tour entier vers la droite, puis retirez la clé.

Verrouillage depuis l'extérieur :

- ▶ Tournez la clé d'un tour entier vers la gauche, puis retirez la clé.

Déverrouillage depuis l'extérieur – à verrouillage automatique :

1. Tournez la clé d'un demi-tour vers la droite et ouvrez légèrement la porte.
2. Tournez à nouveau la clé dans la position de départ, puis retirez la clé.

La serrure est à nouveau verrouillée à la fermeture de la porte.

Déverrouillage depuis l'intérieur :

- ▶ Faites coulisser la cheville de sécurité vers la gauche. Avec ce déverrouillage, vous pouvez ouvrir la porte sans la clé.

Verrouillage depuis l'intérieur :

- ▶ Faites coulisser la cheville de sécurité vers la droite.

REMARQUE :

- Pour les portes avec motorisation, respectez les remarques du fabricant de motorisations relatives à l'utilisation.
- Pour les portes en acier à rainures avec ouïes d'aération, le verrouillage est horizontal avec des barres sans ressorts. La cheville de sécurité est dérobée pour éviter toute intrusion.

4 Inspection et maintenance

4.1 Consignes de sécurité

- ▶ Faites effectuer les travaux d'inspection et de maintenance tous les ans minimum par un spécialiste conformément à ces instructions.

⚠ AVERTISSEMENT**Mouvement de porte**

Un risque de blessures existe dans la zone de pivotement et d'ouverture de la porte.

- ▶ Pendant la manœuvre de la porte, assurez-vous qu'aucune personne, en particulier des enfants, ne se trouve dans la zone de mouvement de la porte.
- ▶ Les pièces fonctionnelles, en particulier les composants relatifs à la sécurité, ne doivent être remplacées que par des spécialistes.

4.2 Vérification de l'état de la porte

- ▶ Effectuez un contrôle visuel de l'état général de la porte, de tous les composants ainsi que des dispositifs de sécurité et vérifiez que tous ceux-ci sont complets, en état et fonctionnent.
- ▶ Contrôlez le positionnement stable de tous les points de fixation. Au besoin, resserrez les vis.
- ▶ Huilez tous les points de rotation avec de l'huile lubrifiante courante. N'utilisez aucune graisse (voir illustration 8.1).

4.3 Vérification de la tension des ressorts de traction

Voir chapitre 2, *Montage et mise en service*.

4.4 Remplacement des ressorts de traction

- ▶ Faites remplacer les ressorts de traction de la porte par un spécialiste après environ 25 000 manœuvres de porte.

Cela est nécessaire en cas de:

Manœuvres de porte par jour	Période	
Jusqu'à 5	Tous les	15 ans
6 – 10	Tous les	8 ans
11 – 20	Tous les	4 ans
21 – 40	Tous les	2 ans
Plus de 40	Tous les ans	

⚠ PRECAUTION**Ressort de traction étiré**

Risque de blessure dû à un ressort de traction étiré – l'écartement des spires est irrégulier.

- ▶ Faites immédiatement remplacer le ressort de traction par un spécialiste.

4.5 Vérification des galets et des rails de guidage

- ▶ Nettoyez les rails de guidage. Ne les graissez pas!
- ▶ Vérifiez l'usure des galets. En cas d'usure prononcée ou d'endommagement des galets, faites-les remplacer par un spécialiste.

4.6 Vérification de la serrure et du verrouillage

ATTENTION

Produit d'entretien

Des produits d'entretien inappropriés peuvent endommager la porte.

- ▶ Pour les cylindres profilés, n'utilisez que des produits d'entretien spéciaux issus du commerce. N'utilisez pas d'huile ni de graphite!
- ▶ Huilez le pêne de verrouillage avec de l'huile de lubrification courante. N'utilisez pas de graisse.

- ▶ Vérifiez le verrouillage conformément à l'illustration 1.2 et réglez-le en cas de besoin.

4.6.1 Réglage du palier de fermeture à levier (illustration 9.1)

Le palier de fermeture à levier est déjà réglé pour un fonctionnement normal. En cas d'imprécisions du corps de bâtiment:

- ▶ Desserrez les écrous, déplacez le palier de fermeture à levier dans le sens de la flèche, puis resserrez les écrous.

4.7 Accessoires

- Utilisez exclusivement des pièces d'origine appropriées pour la porte de garage afin de garantir le niveau élevé de qualité, de sécurité, de fiabilité et de longévité.

- Utilisez uniquement une motorisation agréée pour cette porte de garage selon la norme EN 13241-1. Respectez ce faisant les instructions séparées du fabricant de motorisations pour le montage et l'utilisation. Mettez les deux pènes hors service.
- Utilisez le set de verrouillage pour portes basculantes si vous souhaitez également la fonction des pènes pendant le fonctionnement de la motorisation de porte de garage.

5 Protection des surfaces

5.1 Porte avec remplissage en acier

Le tablier de porte est en acier galvanisé et couvert d'un revêtement d'apprêt polyester. Les rayures et autres dégâts mineurs ne constituent aucun motif de réclamation. Pour une protection durable des surfaces, nous recommandons une couche de finition dans les trois mois suivant la livraison. Pour cela, observez les étapes suivantes:

1. Poncez légèrement la surface de porte avec du papier de verre (grain min. 180).
2. Nettoyez la surface de porte avec de l'eau puis séchez la surface.
3. Appliquez à la porte une couche passivante à 2 composants EPOXI contenant un détergent ainsi qu'un vernis de résine synthétique courant pour la face extérieure. Accordez les deux laques entre elles. Observez ce faisant les conseils d'application du fabricant de vernis.

Renouvelez la couche de finition en cas de besoin conformément à la charge atmosphérique locale.

6 Nettoyage et entretien

6.1 Surfaces de porte en acier

- ▶ Nettoyez les surfaces de porte à l'eau claire, avec une éponge douce ou des produits de nettoyage pour surfaces laquées du commerce.

6.2 Plaque d'identification

- ▶ Nettoyez la plaque d'identification.
La plaque doit toujours être lisible.

7 Aide en cas de pannes de fonctionnement

En cas de déplacement difficile et d'autres dysfonctionnements:

- ▶ Vérifiez toutes les pièces de fonctionnement.
Pour cela, tenez compte du chapitre 4, *Inspection et maintenance*.
- ▶ En cas d'incertitudes, veuillez vous adresser à un spécialiste.

8 Démontage

La porte de garage doit être démontée par un spécialiste et éliminée de manière appropriée.

9 Déclaration de performance PD 009 GD

Au sens de la directive européenne sur les produits de construction 305/2011/EU

1. Porte de garage basculante : Porte 120, Porte 122 Certificat de conformité ift 249 6049 881-5
2. N° de série : Voir marquage CE
3. But d'application : Portes à commande manuelle ou motorisée pour pose dans des zones accessibles à des personnes. L'utilisation appropriée consiste à permettre une entrée sécurisée de marchandises et de véhicules, surveillée ou pilotée par des personnes, dans des zones privées ou d'habitation.
- 4./5. Fabricant : **TUBAUTO SAS**, F 89107 SENS Cedex, Rue des Salcys, CS 70711 Gron
6. Système d'évaluation de la performance : 3
7. Norme harmonisée : EN – 13241-1
8. Organisme notifié : ift Rosenheim, n° d'organisme 0757

9.	Principales caractéristiques	Spécification techn. harmonisée	Performance
9.1	Etanchéité à l'eau	4.4.2; EN 13241-1	Voir marquage CE
9.2	Libération de substances dangereuses	4.2.9; EN 13241-1	Etat de la technique
9.3	Résistance à la charge au vent	4.4.3; EN 13241-1	Voir marquage CE
9.4	Résistance thermique	4.4.5; EN 13241-1	Voir marquage CE
9.5	Perméabilité à l'air	4.4.6; EN 13241-1	Voir marquage CE
9.6	Ouverture sécurisée	4.2.8; EN 13241-1	Assurée
9.7	Détermination de la géométrie des vitrages	4.2.5; EN 13241-1	Assurée
9.8	Résistance mécanique et stabilité	4.2.3; EN 13241-1	Assurée
9.9	Forces de service (portes motorisées)	4.3.3; EN 13241-1	Assurée
9.10	Durabilité des caractéristiques de performance	4.4.7; EN 13241-1	Assurée
9.11	Forces pour commande manuelle	4.2.2; EN 13241-1	Assurée

10. La performance du produit conformément aux numéros 1 et 2 correspond à la performance déclarée au numéro 9. Le fabricant conformément au numéro 4 est seul responsable de l'établissement de cette déclaration de performance. Signé pour le fabricant et au nom du fabricant par :



p.p. Thierry Haller, Direction générale, SENS Cedex, le 01.07.2013

