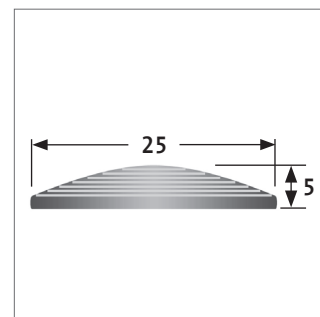
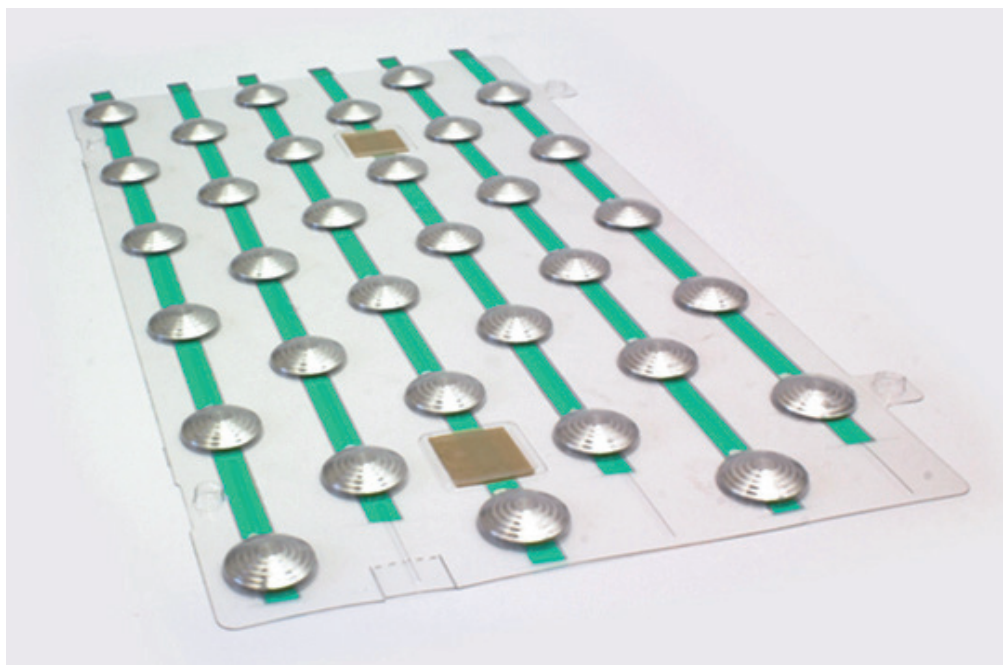


TACNOP ALU

1/2

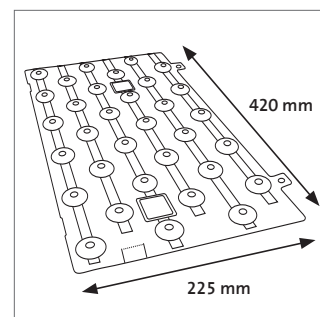
Gabarit avec clous pododactiles autocollants prêt à poser

- Informations relatives au produit -



DÉSIGNATION

Bande d'éveil à la vigilance (B.E.V.) conforme à la norme NF P98-351 d'août 2010 : Arrêté du 1er août 2006 – article 7.1 : « En haut d'un escalier, un revêtement de sol doit permettre l'éveil à la vigilance à une distance de 0,50 m de la première marche grâce à un contraste visuel et tactile. » Solution conçue pour une application à l'intérieur. Excellente tenue sur revêtement souple, carrelage, bois, verre, parquet stratifié, pierre naturelle, béton lisse. Dispositif idéal pour signaler les endroits potentiellement dangereux (escalier, porte automatique) afin de rendre accessible les bâtiments aux personnes à déficience visuelle.



	TACNOP AM-M / Sachet	TACNOP AM-M / Carton
Matière	Aluminium naturel	Aluminium naturel
Référence	TNAGM 25-5 SK / 5	TNAGM 25-5 SK / 20
EAN	40 18448 08943 9	40 18448 08972 9
Nombre Bandes	33 Clous podotactiles / Gabarit	33 Clous podotactiles / Gabarit
Pose	autocollante	autocollante
Hauteur	5 mm	5 mm
Diamètre	25 mm	25 mm
Nombre de kits	Sachet de 5 gabarits	Carton de 20 gabarits
Prix public (Cat. U)	96,20 € / Gabarit	83,70 € / Gabarit

DURAL SAS
 4, Avenue de France
 F – 91300 Massy
 Tel.: 00.49.26.02.92.61.615/616
 Fax: 00.49.26.02.92.61.803
 accueil@dural.fr

TACNOP ALU

2/2

Gabarit avec clous pododactiles autocollants prêt à poser

- Informations relatives au produit -

CARACTÉRISTIQUES TECHNIQUES

- 1 kit de pose TACNOP = 1 gabarit de pose transparent
- + 33 plots pré-adhésivés
- + 2 adhésifs de maintien

Elaboration de la bande d'éveil à la vigilance par indexation des plaques de pose normalisées (profondeur réduite de 420 mm pour usage intérieur, longueur adaptable à la configuration du lieu). Afin de simplifier la mise en œuvre, les plaques de pose sont maintenues en position temporairement au sol à l'aide d'adhésifs repositionnables. Plots en alu naturel striés, diamètre 25 mm, hauteur 5 mm, avec surface antidérapante par stries (conforme à la norme NF P98-351).

Solution esthétique sans semelle avec respect du contraste visuel sol/plots.

DESTINATION

Mise en œuvre du kit de pose simple, efficace et fiable, par une seule personne sans outil et sans colle (temps de pose 7 minutes au mètre linéaire de B.E.V.).

Solution auto-adhésive de dernière génération permettant une tenue durable des plots sur le sol : bonne résistance mécanique, chimique, thermique.

Possibilité d'être posé « à cheval » sur des joints carrelage < 5mm.



DURAL SAS

4, Avenue de France

F – 91300 Massy

Tel.: 00.49.26.02.92.61.615/616

Fax: 00.49.26.02.92.61.803

accueil@dural.fr