

Étant donné que l'utilisation du produit et sa mise en œuvre ne sont pas soumis à notre contrôle, nous dégageons toute responsabilité quant au succès de l'adite mise en œuvre et garantissons donc uniquement la qualité intrinsèque de nos produits, telle qu'elle est mentionnée sur la fiche produit correspondante et dans le cadre de nos Conditions générales de vente et de livraison. Les caractéristiques mentionnées ici ne fournissent aucune garantie quant à l'utilisation concernée. Sous réserve de modifications dues au progrès technique. Les informations techniques supplémentaires fournies lors d'un entretien conseil requièrent une confirmation écrite. La représentation des couleurs dépend de la technique d'impression utilisée et peut varier par rapport aux couleurs originales. Sous réserve de modifications techniques et conceptuelles du produit. Seule la version actuelle de la présente fiche technique accessible à tous sur Internet est valable. La présente fiche technique remplace les précédentes fiches qui perdent leur validité à sa parution.

DURAFLEX

1/2

PVC rigide-souple pour pose à la chape

- Informations relatives au produit -

DURAL



CARACTÉRISTIQUES:

Les joints de rupture DURAFLEX pour pose à la chape de Dural sont conçus pour absorber les compressions au sein du revêtement. Ces profilés spéciaux conviennent pour les carrelages de sol. Grâce à leur partie intérieure tendre, ils absorbent les tensions et évitent ainsi toutes sortes de désordres: Fentes, cassures, soulèvement du carrelage etc... Ils sont utilisés pour la dilatation des divers revêtements: Grès émaillés, grès cérame, terres cuites, faïences etc...

La partie extérieure en PVC dur des profilés DURAFLEX pour pose à la chape garantit également une protection efficace des arrêtes. Néanmoins, une protection d'arrêtes élevée ne peut être atteinte qu'avec des matériaux plus durs (aluminium, laiton ou encore inox). La flexibilité des profilés DURAFLEX pour pose à la chape permet également une mise en place ultérieure des profilés. Ils peuvent en effet être installés dans des joints sciés ultérieurement dans l'ouvrage. Les profilés DURAFLEX pour pose à la chape existent en hauteurs de 30 à 65 mm.

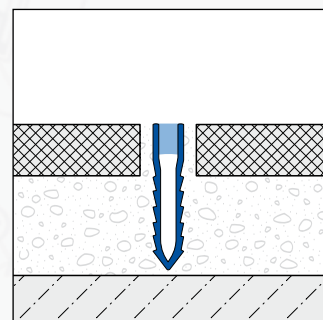
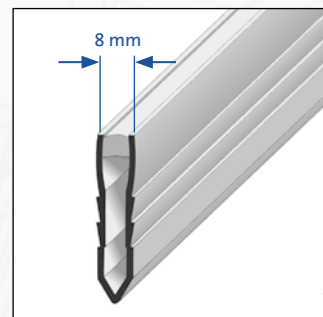
Les caractéristiques techniques des profilés DURAFLEX pour pose à la chape sont confirmées par un certificat de contrôle spécifique.

MATÉRIAU:

Les profilés DURAFLEX pour pose à la chape sont fabriqués en PVC non-polluant rigide-souple dans les couleurs suivantes: Blanc, beige, noir, terracotta, gris et gris/translucide.

CARACTÉRISTIQUES:

Les profilés DURAFLEX pour pose à la chape sont parfaitement adaptés à des utilisations industrielles. Ils sont fabriqués en PVC de couleurs peu sensibles aux rayons UV. Néanmoins, l'intensité de la couleur diminue dans les zones exposées et notamment à l'extérieur. En utilisation normale, il y a peu de risque de déformation ou de rayure. Règle générale pour tous les matériaux: L'utilisation du bon profilé d'un point de vue mécanique et chimique est à examiner au cas par cas.



DURAL SAS

4, Avenue de France
F - 91300 Massy
Tel.: 00.49.26.02.92.61.615/616
Fax: 00.49.26.02.92.61.803
accueil@dural.fr

PVC rigide-souple pour pose à la chape

- Informations relatives au produit -

Remarque: Lors de l'utilisation de mortier de jointoiment de couleur avec des pigments colorés ultrafins en combinaison avec des profilés plastiques, des taches irréversibles peuvent apparaître sur les profilés. Nous recommandons l'utilisation de mesures de protection adéquates.

Remarque s'appliquant à tous les produits / matériaux : il est nécessaire de vérifier soigneusement au cas par cas si le produit / matériau est approprié en ce qui concerne les sollicitations mécaniques et chimiques. En règle générale, il faut observer les règles techniques générales reconnues !

MISE EN ŒUVRE:

1. Sélectionner le profilé DURAFLEX pour pose à la chape en fonction de la hauteur de construction.
2. Poser le profilé à fleur du revêtement et le fixer avec du mortier.
3. Mettre en place la zone de revêtement voisine à fleur.
4. Remplir complètement l'espace entre le carrelage et le profilé avec du mortier.

ENTRETIEN:

Les profilés DURAFLEX pour pose à la chape ne nécessitent pas de soins particuliers. Les couches de salissure sont aisément éliminées à l'aide d'un produit de nettoyage courant. Néanmoins, celui-ci ne doit pas contenir d'acides chlorhydriques ou fluorhydriques et ne doit pas rayer.

DONNÉES DE PRODUIT:

MATÉRIAU:	PVC
COLORIS:	blanc / beige / noir / terracotta / gris / gris-transparent
HAUTEUR:	30 / 35 / 40 / 50 mm (65 mm seulement gris)
LARGEUR:	8 mm
LONGUEUR:	250 cm

DURAL SAS

4, Avenue de France

F - 91300 Massy

Tel.: 00.49.26.02.92.61.615/616

Fax: 00.49.26.02.92.61.803

accueil@dural.fr