

T-FLOOR

1/2

Profilés pour rattrapage de niveau et recouvrement de joint après-pose

- Informations relatives au produit -



APPLICATIONS:

Les profilés T-FLOOR de Dural ont été spécialement développés pour la jonction de revêtements de même niveau ou légèrement différents. Grâce à leur forme en «T» ils peuvent facilement être mis en place après la pose des revêtements. Il suffit de presser les profilés T-FLOOR de Dural dans un joint rempli de silicone. Les profilés T-FLOOR s'utilisent entre deux carrelages ou entre un carrelage et divers autres revêtements tels que: pierre, béton, parquet ou stratifié. Les arêtes respectives sont recouvertes et protégées.

Les profilés T-FLOOR sont également disponibles avec embase à cintrer „Z-Flex“ (aluminium et laiton).

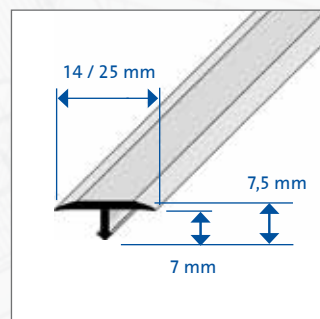
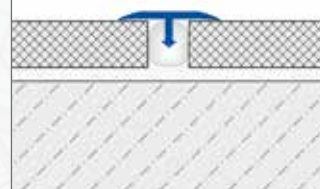
MATÉRIAU:

Les profilés T-FLOOR suivants existent en aluminium naturel; aluminium anodisé; laiton naturel; laiton poli super brillant („Star“ avec film de protection); laiton chromé („Star“ sans film de protection); inox poli super brillant et inox brossé („Star“ avec film de protection).

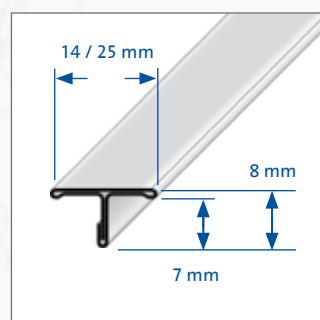
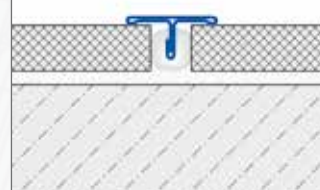
CARACTÉRISTIQUES:

Les profilés T-FLOOR en **aluminium** peuvent être installés dans tous les locaux où des réactions chimiques ne sont pas à craindre. Les produits à base de ciment doivent être manipulés avec précaution afin d'éviter la corrosion des profilés. L'aluminium étant sensible aux agents alcalins, il est impératif d'éliminer immédiatement toutes traces de mortier, de colle ou de joint sur les parties visibles. Afin d'éviter la formation de cavités dans lesquelles l'eau pourrait s'infiltrer, il est nécessaire de noyer complètement l'embase du profilé T-FLOOR dans le mortier.

Aluminium, Laiton



Inox



DURAL SAS

27, rue du Champ de Mars

F-57200 Sarreguemines

Tel.: 00.49.26.02.92.61.615/616

Fax: 00.49.26.02.92.61.803

info@dural.fr

Profilés pour rattrapage de niveau et recouvrement de joint après-pose

- Informations relatives au produit -

Les profilés T-FLOOR en **aluminium anodisé** sont particulièrement traités pour que leur surface ne modifie pas. Toutefois, les surfaces visibles doivent être protégées contre les produits à base de ciment. Ces profilés peuvent également être endommagés en cas de chute d'objet ou de frottement.

Les profilés T-FLOOR en **laiton** peuvent être utilisés dans l'habitat et dans l'industrie. Ils résistent aux passages de charges et aux produits chimiques. Important: Le laiton s'oxyde à l'air libre, particulièrement en milieu humide. Sa surface se couvre d'une patine (couche protectrice) qui en modifie son aspect.

Les profilés T-FLOOR en **inox** conviennent parfaitement aux domaines d'application soumis à d'importantes contraintes chimiques (notamment acides). Ces profilés répondent aux contraintes les plus élevées au niveau mécanique. En général, les profilés en inox sont utilisés dans l'industrie alimentaire, les hôpitaux, les piscines et les brasseries.

Remarque s'appliquant à tous les produits / matériaux : il est nécessaire de vérifier soigneusement au cas par cas si le produit / matériau est approprié en ce qui concerne les sollicitations mécaniques et chimiques. En règle générale, il faut observer les règles techniques générales reconnues !

MISE EN ŒUVRE:

1. Nettoyer le joint (au moins 7 mm de profondeur).
2. Remplir le joint avec du silicone mastic.
3. Presser le profilé T-FLOOR dans le joint, jusqu'à ce qu'il touche les revêtements.
4. Enlever le silicone qui déborde avec un produit de nettoyage.

ENTRETIEN:

Les profilés T-FLOOR ne nécessitent pas de soins particuliers. Les couches d'oxydation sur les profilés en laiton ou en aluminium sont aisément éliminées à l'aide d'un produit de polissage. Une élimination durable de l'oxydation n'est toutefois pas possible. Les détériorations de la couche anodisée peuvent être estompées par un polissage.

DONNÉES DE PRODUIT:

MATÉRIAU:	<ul style="list-style-type: none">- Aluminium naturel- Aluminium anodisé (argent, or, titane)- Laiton naturel- Laiton poli super brillant („Star“ avec film de protection)- Laiton chromé („Star“ sans film de protection)- Inox naturel- Inox brossé (240 K, Mat V2A), („Star“ avec film de protection)- Inox poli super brillant (Mat. V2A), („Star“ avec film de protection)
LONGUEUR:	100 cm (Aluminium, Laiton) / 250 cm (Aluminium, Laiton, Inox)
LARGEUR:	14 / 25 mm
HAUTEUR:	7 mm (Aluminium, Laiton), 7 mm (Inox), 8 mm (Laiton chromé)

DURAL SAS

27, rue du Champ de Mars
F-57200 Sarreguemines
Tel.: 0.49.26.02.92.61.615/616
Fax: 00.49.26.02.92.61.803
info@dural.fr