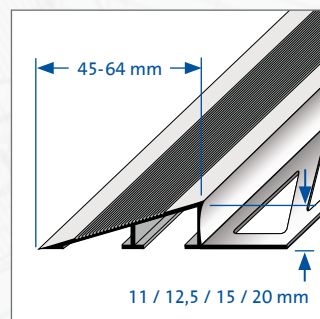
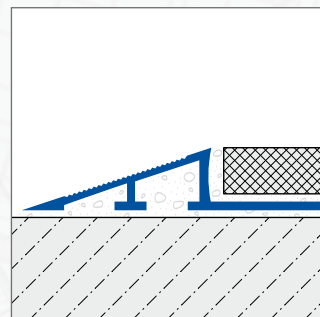


DURATRANS

1/2

Profilés de transition pour le rattrapage de niveaux différents (jusqu'à 20 mm)

- Informations relatives au produit -



APPLICATIONS:

Les profilés de transition DURATRANS de Dural servent à compenser les différences de niveau entre deux revêtements de sol ce qui est souvent le cas entre carrelage et moquette, par ex. Les profilés DURATRANS créent une jonction inclinée et continue et, en même temps, protègent le bord du carrelage d'endommagements éventuels.

La forme et le matériau ont été sélectionnés pour résister également à des charges lourdes. Les charges ponctuelles sont uniformément réparties dans le revêtement et le support. En raison de leur grande stabilité, ils peuvent être utilisés dans des zones à grande fréquentation tel que les bâtiments publics ou les centres commerciaux. Une utilisation extérieure (p. ex. entrée de garage) est également possible.

DURATRANS type L a été conçu pour le secteur immobilier (hôtels, bâtiments publics, etc.). Le profilé est disponible dans une hauteur allant de 11 à 20 mm et dispose ainsi d'une surface de transition nettement plus élevée.

MATÉRIAU:

Les modèles de profilés DURATRANS type L suivants sont disponibles: aluminium naturel, aluminium anodisé argent.

CARACTÉRISTIQUES:

Les profilés DURATRANS en **aluminium** peuvent être utilisés dans tous les lieux où des réactions chimiques inhabituelles ne sont pas à craindre. Les produits à base de ciment doivent être manipulés avec précaution afin d'éviter la corrosion des profilés. L'aluminium étant sensible aux agents alcalins, il est impératif d'éliminer immédiatement tous résidus de mortier, de colle à carreaux ou de joint sur les surfaces apparentes. Le profilé doit être complètement noyé dans la couche de ciment afin d'empêcher la formation de cavités pouvant entraîner l'accumulation d'eau alcaline.

DURAL SAS

4, Avenue de France

F - 91300 Massy

Tel.: 00.49.26.02.92.61.615/616

Fax: 00.49.26.02.92.61.803

accueil@dural.fr

Profilés de transition pour le rattrapage de niveaux différents (jusqu'à 20 mm)

- Informations relatives au produit -

Les profilés DURATRANS en aluminium anodisé ont subi un traitement particulier pour éviter toute modification ultérieure de leur surface. Toutefois, les surfaces visibles doivent être protégées contre les produits à base de ciment. Ces profilés peuvent également être endommagés par des objets abrasifs

Remarque s'appliquant à tous les produits / matériaux : il est nécessaire de vérifier soigneusement au cas par cas si le produit / matériau est approprié en ce qui concerne les sollicitations mécaniques et chimiques. En règle générale, il faut observer les règles techniques générales reconnues !

MISE EN ŒUVRE:

1. Sélectionner les profilés DURATRANS en fonction de l'épaisseur du carrelage.
2. Enduire la colle à carreaux à l'emplacement du profilé à l'aide d'un peigne.
3. Presser le profilé DURATRANS dans la colle et l'aligner.
4. Couvrir complètement l'embase du profilé.
5. Enfoncer fermement le carrelage et l'aligner de sorte qu'il soit à fleur du bord supérieur du profilé. Procéder à la pose complète du carrelage.
6. Laisser un joint d'env. 2-3 mm entre le profilé et le carrelage.
7. Remplir soigneusement l'espace entre le carrelage et le profilé avec du mortier.

ENTRETIEN:

Les profilés DURATRANS ne nécessitent pas d'entretien particulier. Les couches d'oxydation sont aisément éliminées à l'aide d'un produit de polissage. Une élimination durable de l'oxydation n'est toutefois pas possible. Les nettoyants ne doivent pas contenir d'acide chlorhydrique, fluorhydrique ni de substances abrasives.

DONNÉES DE PRODUIT:

MATÉRIAUX:	- Aluminium naturel - Aluminium anodisé argent
LONGUEUR:	250 cm
PARTIE VISIBLE:	45 - 64 mm
HAUTEUR:	11 / 12,5 / 15 / 20 mm

DURAL SAS

4, Avenue de France

F - 91300 Massy

Tel.: 00.49.26.02.92.61.615/616

Fax: 00.49.26.02.92.61.803

accueil@dural.fr