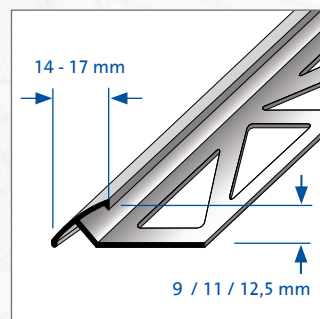
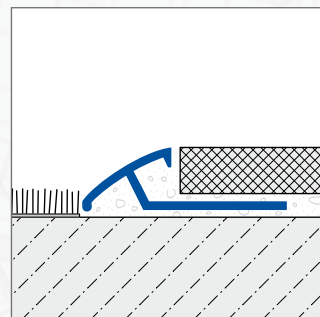


DURATRANS

1/2

Profils de transition pour le rattrapage de niveaux différents (12,5 mm)

- Informations relatives au produit -



APPLICATIONS:

Les profils DURATRANS de Dural servent à compenser les différences de niveau entre deux revêtements ce qui est souvent le cas entre carrelage et moquette ou carrelage et parquet. Les profils DURATRANS créent une jonction inclinée et progressive et, en même temps, protègent le bord du carrelage.

La forme et le matériau ont été sélectionnés pour résister à des charges lourdes. Les charges ponctuelles sont uniformément réparties dans le revêtement et le sous-sol. En raison de leur grande stabilité, ils peuvent être installés dans des zones à grande fréquentation tel que les bâtiments publics ou les supermarchés. Une utilisation extérieure (p. ex. entrée de garage) est également possible.

DURATRANS est disponible en deux modèles suivants: chanfreiné ou arrondi. La variante chanfreinée permet de rattraper des épaisseurs jusqu'à 12,5 mm en apportant une pente douce et progressive. La variante arrondie (plus petite) est également disponible avec embase à cintrer „Z-Flex“.

MATÉRIAUX:

Les modèles de profils DURATRANS suivants sont livrables: aluminium naturel, aluminium anodisé argent, laiton naturel, laiton poli super brillant („Star“ avec film de protection).

CARACTÉRISTIQUES:

Les profils DURATRANS en aluminium peuvent être installés dans tous les lieux où des réactions chimiques ne sont pas à craindre. Les produits à base de ciment doivent être manipulés avec précaution afin d'éviter la corrosion des profils. L'aluminium étant sensible aux agents alcalins, il est impératif d'éliminer immédiatement toute laitance de mortier, de colle ou de joint sur les parties visibles. Le profilé doit être complètement noyé dans la couche de ciment afin d'empêcher la formation de cavités entre le carrelage et les profils dans lesquelles l'eau pourrait s'infiltrer.

DURAL SAS

4, Avenue de France

F - 91300 Massy

Tel.: 00.49.26.02.92.61.615/616

Fax: 00.49.26.02.92.61.803

accueil@dural.fr

Profils de transition pour le rattrapage de niveaux différents (12,5 mm)

- Informations relatives au produit -

Les profils DURATRANS en **aluminium anodisé** sont particulièrement traités pour que leur surface ne se modifie pas. Toutefois, les surfaces visibles doivent être protégées contre les produits à base de ciment. Ces profils peuvent également être endommagés en cas de chute d'objet ou de frottement.

Les profils DURATRANS en **laiton** peuvent également être utilisés dans l'industrie. Ils résistent à de grandes charges ainsi qu'aux réactions chimiques qui se forment lors de la pose du carrelage. Important: Le laiton s'oxyde à l'air libre; sa surface se couvre d'une patine (couche protectrice) qui en modifie son aspect.

Remarque s'appliquant à tous les produits / matériaux : il est nécessaire de vérifier soigneusement au cas par cas si le produit / matériau est approprié en ce qui concerne les sollicitations mécaniques et chimiques. En règle générale, il faut observer les règles techniques générales reconnues !

MISE EN OEUVRE:

1. Sélectionner le profilé DURATRANS en fonction de l'épaisseur du carrelage.
2. Mettre la colle à l'emplacement du profilé à l'aide d'un peigne.
3. Presser le profilé DURATRANS dans la colle et l'aligner.
4. Couvrir complètement la partie droite du profilés.
5. Enfoncer fermement le carrelage et l'aligner de sorte qu'il soit à fleur du profilé.
6. Laisser un espacement de +/- 1,5 mm entre le profilé et le carrelage.
7. Remplir soigneusement l'espace entre le carrelage et le profilé avec du mortier.

ENTRETIEN:

Les profils DURATRANS ne nécessitent pas de soins particuliers. Les couches d'oxydation sont aisément éliminées à l'aide d'un produit de polissage (Une élimination durable de l'oxydation n'est toutefois pas possible). Les produits de nettoyage ne doivent pas contenir d'acides chlorhydriques ou fluorhydriques et ne doivent pas rayer.

DONNÉES DE PRODUIT:

MATÉRIAUX:	– Aluminium naturel – Aluminium anodisé argent – Laiton naturel – Laiton poli super brillant („Star“ avec film de protection)
LONGUEUR:	100 cm / 250 cm
PARTIE VISIBLE:	14–17 mm
HAUTEUR:	9 / 11 / 12,5 mm

DURAL SAS

4, Avenue de France

F - 91300 Massy

Tel.: 00.49.26.02.92.61.615/616

Fax: 00.49.26.02.92.61.803

accueil@dural.fr