

Schlüter®-TREP-SE / -S / -B

Profilés pour escaliers

pour les nez de marche avec anti-glissance

3.2

Fiche produit

Applications et fonctions

Schlüter®-TREP-SE, S et B sont des profilés présentant une anti-glissance pour nez de marches. Ils peuvent être mis en œuvre dans des zones très fréquentées, telles que des magasins ou des bâtiments publics.

La surface anti-glissante est interchangeable ; elle peut être remplacée en cas d'usure. Elle est classée R9 (correspondant à PC 6 selon la norme française XP P 05-010).

Des capuchons de fermeture font partie de la gamme.

Ces profilés peuvent être associés au profilé Schlüter®-TREP-TAP, venant en recouvrement de la contremarche.

Matériaux

La structure de Schlüter®-TREP-SE est en acier inoxydable V2A (alliage 1.4301 = AISI 304), celle des profilés Schlüter®-TREP-S et TREP-B est en aluminium. Ces trois profilés comportent une surface de contact encastrée, composée d'une partie inférieure en PVC dur et d'une surface anti-glissante en PVC souple.

La largeur des profilés Schlüter®-TREP-S et SE est de 26 mm, et celle de Schlüter®-TREP-B est de 52 mm. L'ailette des profilés comporte des perforations trapézoïdales, permettant un ancrage dans le mortier colle ou la colle époxy.

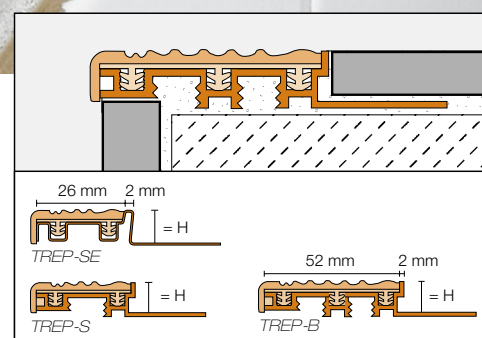


Propriétés des matériaux et domaines d'utilisation:

Le choix du profilé sera déterminé au cas par cas selon les contraintes chimiques, mécaniques ou autres prévisibles.

Le profilé Schlüter®-TREP-SE en acier inoxydable convient pour les applications qui nécessitent non seulement une résistance mécanique élevée, mais aussi une bonne résistance aux produits chimiques tels que les acides, les alcalins et les produits de nettoyage.

Les profilés Schlüter®-TREP-S et Schlüter®-TREP-B en aluminium résistent aux contraintes chimiques survenant généralement au niveau des revêtements carrelés. L'aluminium est sensible aux alcalins.





En présence d'humidité, les matériaux à base de ciment présentent une alcalinité qui peut, selon la concentration et la durée de contact, corroder l'aluminium (formation d'hydroxyde d'aluminium).

Schlüter®-TREP-S et TREP-B en aluminium. Il peut être glissé latéralement dans la rainure prévue à cet effet ou encliqueté par le dessous. Schlüter®-TREP-TAP peut être fixé à l'arrière de la contremarche (p. ex. avec Schlüter®-KERDI-FIX).

Mise en œuvre

1. Sélectionner un profilé Schlüter®-TREP-SE/-S/-B en fonction de l'épaisseur du carrelage.
2. Commencer par poser le revêtement jusqu'au niveau de l'arête de la contremarche.
3. Déposer une couche de mortier-colle équivalente à la largeur du profilé au niveau de la marche.
4. Comblent entièrement la partie inférieure du profilé avec du mortier-colle. Nota concernant les points 3 et 4 : Un remplissage important nécessitera l'utilisation d'un mortier colle amaigri à prise hydraulique pour assurer un meilleur garnissage.
5. Insérer le profilé Schlüter®-TREP-SE/-S/-B dans la couche de mortier-colle et l'aligner de sorte que l'arête extérieure du profilé couvre le chant du carreau de la contremarche.
6. Recouvrir toute la surface de l'ailette de fixation et la surface d'appui avec du mortier-colle.
7. Poser et aligner le carreau de la marche de sorte qu'il arrive à fleur de l'arête supérieure du profilé. Les carreaux doivent être collés sur toute leur surface.
8. Laisser un joint d'environ 2 mm entre les carreaux et le profilé.
9. Garnir ensuite cet espace avec du mortier-joint.
10. Le profilé de recouvrement pour nez de marche Schlüter®-TREP-TAP est utilisable uniquement en liaison avec

Nota

Les profilés Schlüter®-TREP-SE/-S/-B ne nécessitent pas d'entretien particulier. En cas de dégradation ou d'usure, la surface de marche peut être remplacée.

Les surfaces en acier inoxydable exposées à l'action de l'air libre ou à des produits agressifs doivent être régulièrement entretenues à l'aide d'un produit de nettoyage doux, permettant non seulement de préserver l'aspect brillant de l'acier inoxydable, mais aussi d'éviter les risques de corrosion. Les produits de nettoyage utilisés ne doivent en aucun cas contenir d'acide chlorhydrique ou fluorhydrique.

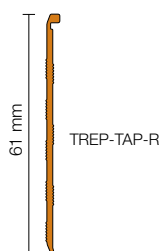
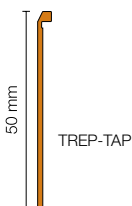
Le contact avec d'autres métaux comme par ex. l'acier normal est à éviter, car ceux-ci peuvent provoquer l'apparition de rouille. Ceci est également valable lors de l'utilisation de spatules ou de paille de fer pour éliminer les résidus de mortier-colle.



Schlüter®-TREP-B



Schlüter®-TREP-B avec Schlüter®-TREP-TAP





Vue d'ensemble :

Schlüter®-TREP-SE

SE = profilé en acier inoxydable 26 mm

Unités de livraison: 2,50 m, 1,50 m, 1,00 m

Matériaux	G	HB	NB	GS	CG
H = 8 mm	•	•	•	•	•
H = 10 mm	•	•	•	•	•
H = 12,5 mm	•	•	•	•	•
Capuchon de fermeture	•	•	•	•	•
Élément de remplacement	•	•	•	•	•



Schlüter®-TREP-S

Schlüter®-TREP-S

S = profilé en aluminium 26 mm

Unités de livraison: 2,50 m, 1,50 m, 1,00 m

Matériaux	G	HB	NB	GS	CG
H = 8 mm	•	•	•	•	•
H = 10 mm	•	•	•	•	•
H = 12,5 mm	•	•	•	•	•
Capuchon de fermeture	•	•	•	•	•
Élément de remplacement	•	•	•	•	•

Schlüter®-TREP-B

B = profilé en aluminium 52 mm

Unités de livraison: 2,50 m, 1,50 m, 1,00 m

Matériaux	G	HB	NB	GS	CG
H = 8 mm	•	•	•	•	•
H = 10 mm	•	•	•	•	•
H = 12,5 mm	•	•	•	•	•
H = 15 mm	•	•	•	•	•
H = 25 mm	•	•	•	•	•
Capuchon de fermeture	•	•	•	•	•
Élément de remplacement	•	•	•	•	•

Couleurs :

G = gris (RAL = 7030), HB = beige clair (RAL = 1019), NB = noisette (RAL = 8007), GS = noir graphite (RAL = 9011, sanitaires: ébonite), CG = jaune citron (RAL = 1021)

Schlüter®-Schlüter®-TREP-TAP / -TAP-R

Profilé de recouvrement de contremarche

Matériaux	TREP-TAP	TREP-TAP-R
L = 2,50 m	•	•
L = 1,50 m	•	•
L = 1,00 m	•	





Dénomination pour appels d'offre :

Vous trouverez les textes détaillés pour appels d'offre dans notre clé USB d'aide à la prescription.