

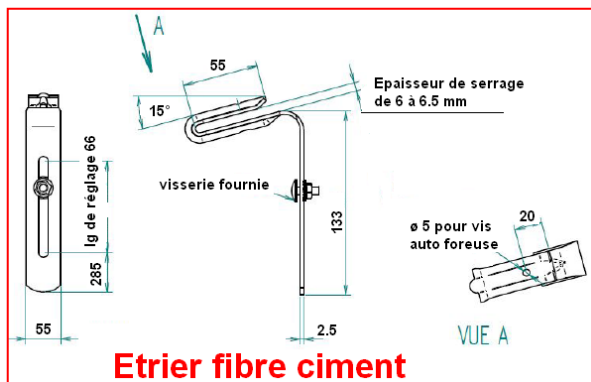
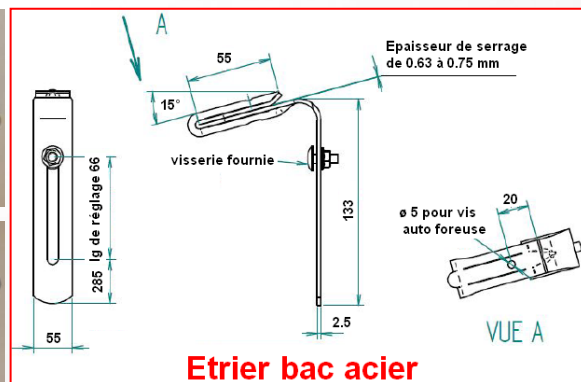


# Gouttière demi-ronde 25 et 33 CROCHET GOUTTIERE

## COUVERTURE BAC ACIER ET FIBRE-CIMENT

Références : GO25PBAM - GO25PM - GO33PBAM – GO33PM

|               | coloris                 | gris     | blanc     | sable     | marron    | ardoise   | brique    | noir      | cuivre    |
|---------------|-------------------------|----------|-----------|-----------|-----------|-----------|-----------|-----------|-----------|
| Demi-ronde 25 | références bac acier    | GO25PBAM | GO25PBAMB | GO25PBAMS | GO25PBAMM | GO25PBAMA | GO25PBAMR | GO25PBAMN | GO25PBAMC |
|               | références fibre-ciment | GO25PM   | GO25PMB   | GO25PMS   | GO25PMM   | GO25PMA   | GO25PMR   | GO25PMN   | GO25PMC   |
| Demi-ronde 33 | références bac acier    | GO33PBAM | GO33PBAMB | GO33PBAMS | GO33PBAMM |           | GO33PBAMR |           |           |
|               | références fibre-ciment | GO33PM   |           | GO33PMS   | GO33PMM   |           |           |           |           |


**Etrier fibre ciment**

**Etrier bac acier**

### ■ FONCTION :

- Les crochets de gouttière avec étrier « à frapper » prennent en compte les gouttières de 25 et 33 demi-ronde à coller et à joint.
- Ces pièces se fixent sur des couvertures de type bac acier/tôle ondulée ou fibre-ciment.

### ■ DESCRIPTION :

- Crochets PVC montés sur des étriers galvanisés à chaud après fabrication (**haute résistance à la corrosion**) sans vis de fixation à la couverture.
- Feuillard de 25 x 2.5 mm à haute résistance élastique.
- L'étrier pour fibre-ciment accepte une épaisseur de 6 à 6.5 mm et celui du bac acier de 0.63 à 0.75 mm.
- Nouvel angle préformé de 15° pour moins de réglage manuel.
- L'absence de vis de fixation à la couverture offre moins de prise à la neige.
- Un trou pour fixation par vis auto foreuse d'environ  $\varnothing$  4.8 mm permet de renforcer la résistance à l'arrachement (conditions climatiques particulières: zone neigeuse, venteuses, etc).
- La résistance à l'arrachement est deux fois supérieure aux anciens modèles de crochets de gouttière:
  - début de glissement à la charge: 68 kg pour le bac acier et 95 kg pour le fibre-ciment.
  - désolidarisation complète: 75 kg pour le bac acier et aucune valeur pour le fibre-ciment car charge nécessaire trop importante.

### ■ MISE EN OEUVRE :

- Présenter l'étrier sur l'onde supérieure de la couverture et l'enfoncer au marteau ou d'un maillet: la pression de la mâchoire de l'étrier maintient le montage (**résistance deux fois supérieure aux anciens modèles**).
- Les règles édictées par les **DTU** de couverture sont à prendre en compte.

### ■ QUALITE - ENVIRONNEMENT :

NICOLL est certifié ISO9001 v2008 et ISO14001 v2004

FEVRIER 2013