

THERMO' APPUI[®]

L'appui de fenêtre révolution' R !

Innovation 2014!

70% de réduction
des ponts thermiques

35% de gain
de poids



Nouveauté

Rejingot arrière

Finition en
béton lisse

Rejingot latéral

Goutte d'eau

Vue du dessus

Vue du dessous

Vue du dessous

**Polystyrène
Graphite TH 32**

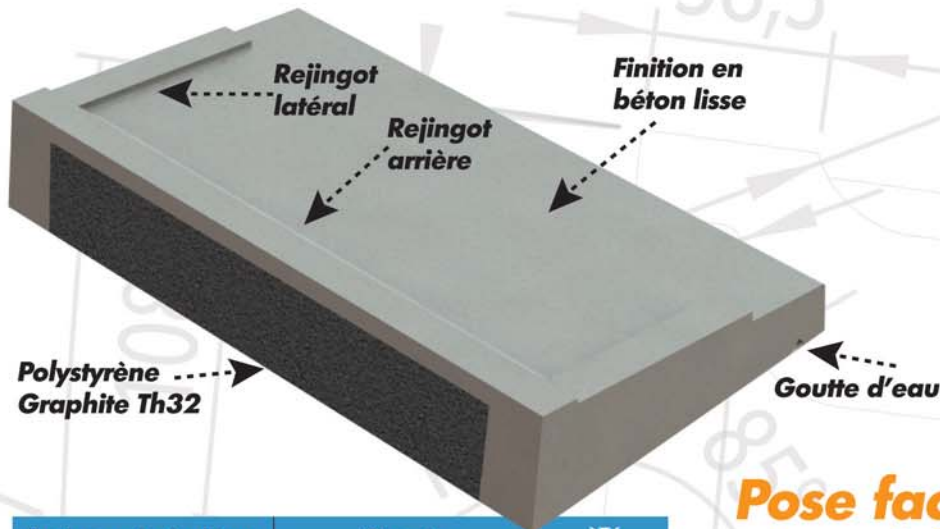
**Système
breveté
Fabriqué
en France**

Désignation produit	Longueur	Poids (KG)	Quantité par palette
THERMO'APPUI EN 35 (nouveau)	De 0.50 à 2.50 m	36 kg/ml	9

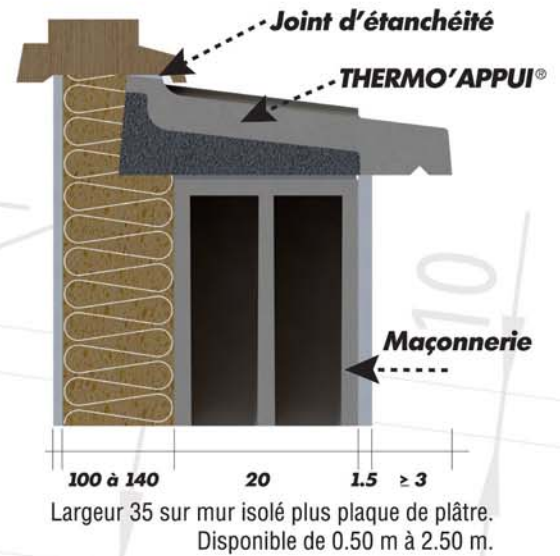
THERMO'APPUI®

L'appui de fenêtre révolution' R !

Innovation 2014!



Principe de montage THERMO'APPUI® en 35



Épaisseur du doublage Th32 en mm	Type de maçonnerie	Ψ (W/(m.K))
120	Maçonnerie bloc béton granulats courants	0,021

ÉTUDE CERIE (Règles Th-U Fascicule 5 (ITI 5.1.1) Ψ 0,07 (W/(m.K))

- > Béton fibré, avec une isolation thermique intégré en polystyrène Graphite Th32
- > Appui moulé, finition parfaitement lisse, garantit une qualité de peau soignée
- > La réglementation thermique RT 2012 demande de traiter l'ensemble des déperditions thermiques afin de respecter le ratio psi moyen = 0,28 W/(m²SHONRT.K)

Pose facile et rapide

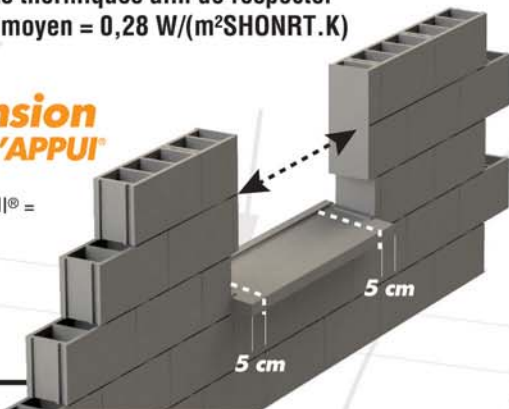


Pose rapide et facile du THERMO'APPUI®, par plots de mortier colle type C1 ou colle base ciment. Positionner le THERMO'APPUI® en tenant compte de l'épaisseur de ce dernier.

Mettre l'appui en place et respecter le débordement extérieur minimum de 3 cm par rapport à l'enduit extérieur.

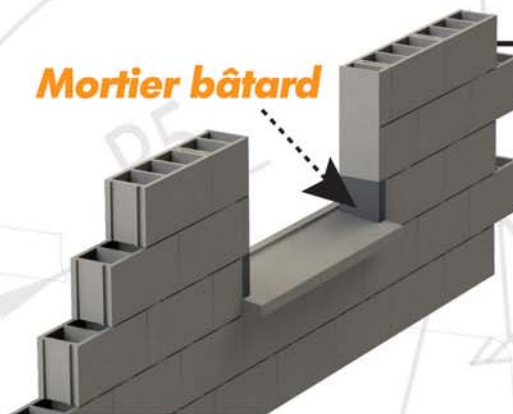
Dimension THERMO'APPUI®

Longueur du THERMO'APPUI® = largeur tableau plus 10 cm.



Poser l'élément à plat horizontalement afin de respecter la forme de pente préformée du THERMO'APPUI® et son bon positionnement sur la maçonnerie (cotes extérieures et intérieures) Jointoyer le THERMO'APPUI® avec la maçonnerie.

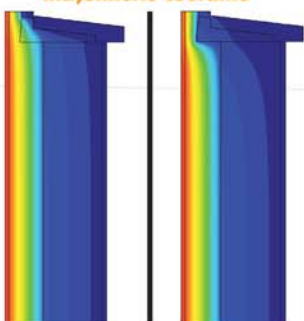
Mortier bâtard



Avant la réalisation des enduits, garnir soigneusement au mortier bâtard les réservations latérales, noyant ainsi les rejingots latéraux dans la maçonnerie.

Pour des appuis assemblés (largeur tableau > 2,40ml), incorporer sous l'appui une membrane d'étanchéité selon le DTU 20,1. Remplir le joint au mortier dans lequel on aura pris soin d'incorporer une résine d'accrochage.

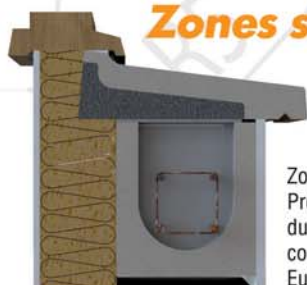
Thermographie sur maçonnerie courante



Avec THERMO'APPUI®

Appui de fenêtre non isolé

Zones sismiques



Zones sismiques : Prévoir la mise en œuvre du THERMO'APPUI® conformément aux Eurocodes 8



L'innovation en béton



www.perinetcie.fr