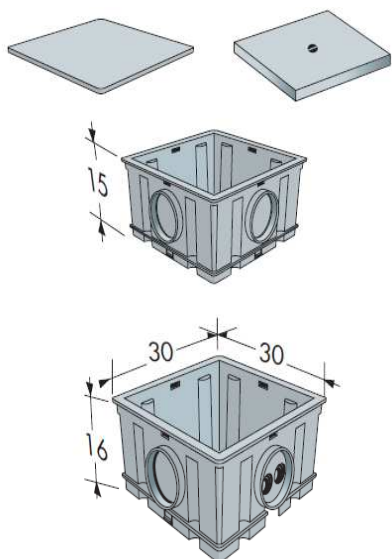
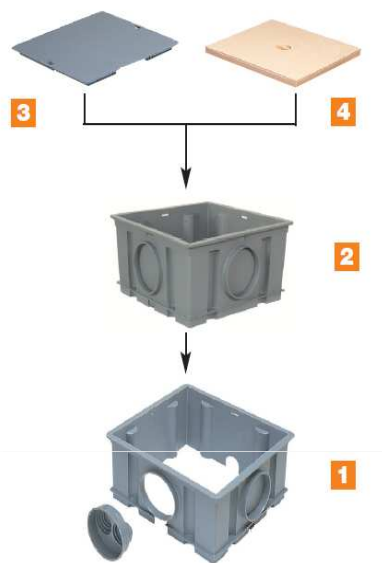


# Equip. de sol / REGARD D'INTERFACE TELECOM pour ENFOUISSEMENT des LIGNES

Références : RIEL – RERETX – CORETX – CORETXS – TR30 – TR30S



Désignation	Coloris	
	Gris	Sable
1 Regard + 1 bouchon réducteur et passage préparé pour gaine existante	RIEL	
2 Réhausse à clipser (+15 cm)	RERETX	
3 Couvercle à clipser	CORETX	CORETXS
4 Tampon en PVC résistance (1,5 T) après bétonnage du regard	TR30	TR30S



## ■ FONCTION :

- Il permet l'installation d'un regard d'interface sur un branchement enterré privatif existant.
- Il a reçu l'accord d'utilisation de FRANCE TÉLÉCOM.

## ■ DESCRIPTION :

- L'ensemble se compose :
  - d'un regard sans fond en polypropylène 300 x 300 x 160 réf. RIEL , échancré sur deux faces opposées pour permettre le passage d'une gaine Ø 35 et d'un bouchon réducteur pour passage d'une ou deux gaines Ø extérieurs 28 - 32 - 40 ou 45.
  - d'une réhausse en polypropylène hauteur 150 mm utile (nombre en fonction de la profondeur du regard).
  - d'un couvercle ou...
  - d'un tampon (résistance 1,5 tonne de charge si regard bétonné) adaptable sur le regard ou la réhausse.

## ■ MISE EN OEUVRE :

- Mettre à nu l'ancienne gaine d'adduction. Sous la gaine, réaliser une assise béton réglée en fonction du niveau des sols finis.
- Coiffer la gaine ancienne avec le RIEL, bouchon réducteur placé côté public.
- Ajouter une ou deux réhausses suivant la hauteur désirée.
- Découper le bouchon réducteur au diamètre extérieur de la gaine nouvelle et le mettre en place dans l'emboîture.
- Introduire la ou les gaines nouvelles aiguillées dans le bouchon réducteur. Fermer avec un couvercle ou un tampon 30 x 30.
- Bétonner en périphérie du regard pour une résistance jusqu'à 1,5 T par roue avec tampon TR30(S).

## ■ QUALITE - ENVIRONNEMENT :

NICOLL est certifié ISO9001 v2008 et ISO14001 v2004

DATE : JANVIER 2013