

# ROCKMUR KRAFT

SYSTÈME PRO  
FLEX PRO

2<sup>ÈME</sup> COUCHE



Panneau semi-rigide, revêtu d'un pare-vapeur kraft polyéthylène.



## ■ Les + produit :

- Large gamme d'épaisseurs ;
- Disponibles de 45 à 225 mm.

## CARACTÉRISTIQUES TECHNIQUES

Réaction au feu (Euroclasse)	Performance non déterminée
Conductivité thermique (W/m.K)	0,037
Masse volumique nominale (kg/m <sup>3</sup> )	28 à 36
Critère de semi-rigidité	Certifié ACERMI
Longueur (mm)	1350
Largeur (mm)	600
Tolérance épaisseur	T3
Stabilité dimensionnelle	DS(70,90)
Absorption d'eau à court terme	WS
Étiquetage sanitaire	A+

## DIPLÔMES

■ ACERMI  
02/015/025

■ KEYMARK  
008-SDG5-025

■ DoP  
CPR-DoP-FR-028

## RÉFÉRENCES, CONDITIONNEMENT

Référence	Dimensions L x l x e (mm)	Résistance thermique (m <sup>2</sup> .K/W)	Nombre de pièces/ colis	Nombre de m <sup>2</sup> / colis	Nombre de pièces/ palette	Nombre de colis/ palette	Nombre de m <sup>2</sup> / palette	Camion tautliner m <sup>2</sup> /chargement (22 palettes)	Quantité minimum (m <sup>2</sup> )	Classe de produit	Code EAN
72281	1350 x 600 x 45	1,20	14	11,34	168	12	136,08	2 993,76	-	A	3 53731 0074072
75995	1350 x 600 x 60	1,60	12	9,72	144	12	116,64	2 566,08	-	A	3 53731 0075963
72283	1350 x 600 x 75	2,00	10	8,10	120	12	97,20	2 138,40	-	A	3 53731 0074096
72284	1350 x 600 x 100	2,70	8	6,48	96	12	77,76	1 710,72	-	A	3 53731 0074102
72285	1350 x 600 x 120	3,20	6	4,86	72	12	58,32	1 283,04	-	A	3 53731 0074119
100283	1350 x 600 x 140	3,75	5	4,05	60	12	48,60	1 069,20	-	A	3 53731 0085559
100291	1350 x 600 x 160	4,30	5	4,05	60	12	48,60	1 069,20	-	A	3 53731 0085566
100300	1350 x 600 x 180	4,85	4	3,24	48	12	38,88	855,36	-	A	3 53731 0085573
100306	1350 x 600 x 200	5,40	4	3,24	48	12	38,88	855,36	-	A	3 53731 0085580
130524	1350 x 600 x 225	6,05	3	2,43	36	12	29,16	641,52	-	A	3 53731 0100764



## MISE EN ŒUVRE DES SOLUTIONS

### ■ Étape 1 : Reconnaissance du support et choix des produits

Quel que soit le projet neuf ou rénovation, il convient de vérifier les données suivantes concernant la charpente afin de faire le bon choix d'isolant :

- La présence ou non d'un écran de sous toiture déterminera l'épaisseur de la lame d'air ;
- La hauteur des chevrons déterminera l'épaisseur de la première couche d'isolant ;
- La hauteur des pannes ou la longueur des suspentes déterminera l'épaisseur de la seconde couche d'isolant ;
- L'entraxe entre chevrons déterminera le choix de la première couche d'isolant ;
- Performance acoustique selon type de locaux ;
- Performance thermique visée.

De manière générale, la mise en œuvre s'appuiera sur les recommandations du cahier CPT n°3560\_v2, de la série DTU 40 (couverture), et du DTU 25-41 (pour la pose des parements en plaque de plâtre et des accessoires).

De manière générale, la lame d'air minimum à respecter entre la face supérieure de l'isolant et la face inférieure des liteaux ou de l'écran de sous-toiture souple ou rigide est de 20 mm en climat de plaines, 40 mm en climat de montagnes.

### ■ Choix de l'isolant de la première couche :

Épaisseur :

- Cas de pose avec écran standard ou sans écran de sous-toiture :

$$E_{p_{\text{isolant}}} = H_{\text{chevrons}} - 2 \text{ cm}^{(1)}$$

- Cas de pose avec écran HPV (haute perméabilité à la vapeur d'eau) :

$$E_{p_{\text{isolant}}} = H_{\text{chevrons}}$$

### ■ Choix de l'isolant de la seconde couche :

C'est le choix de l'épaisseur de cette seconde couche qui déterminera la performance thermique de la toiture.

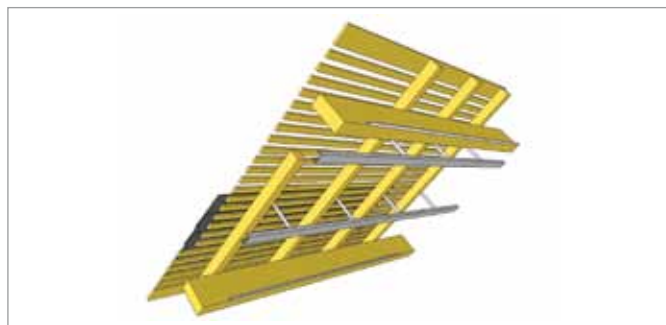
Selon la performance visée (RT2012, RT Existant,...), il convient de calculer la résistance thermique à ajouter à celle de la première couche pour atteindre la valeur seuil.

#### REMARQUE

La pose d'un écran HPV <sup>(1)</sup> implique la pose d'un pare-vapeur continu et indépendant de valeur  $S_d > 18 \text{ m}^2$  côté intérieur ou d'une membrane sous avis technique. Le pare-vapeur intérieur doit être continu.

<sup>(1)</sup> : L'écran HPV ne dispense pas de ventiler la sous-face de la couverture.

Type de couverture	Épaisseur de la lame d'air entre la sous-face des liteaux et la face supérieure de l'isolant	Épaisseur de la lame d'air entre l'écran souple ou rigide (type DTU) et la face supérieure de l'isolant	Épaisseur de la lame d'air entre l'écran souple ou rigide sous avis technique et la face supérieure de l'isolant
Liteau + Tuile	20 mm minimum	20 mm minimum	Voir l'avis technique du fabricant de l'écran de sous-toiture souple ou rigide
Liteau + Ardoise/Zinc			
Ecran rigide + Couverture			



### ■ Exemples de solutions adaptées au Crédit d'impôt :

Choisir l'épaisseur de DELTAROCK ou ROCKCOMBLE dans la colonne de gauche puis sélectionner l'isolant de la deuxième couche selon la performance thermique désirée :

Résistance Thermique de 6,00 m<sup>2</sup>.K/W exigé en Crédit d'impôt\*.

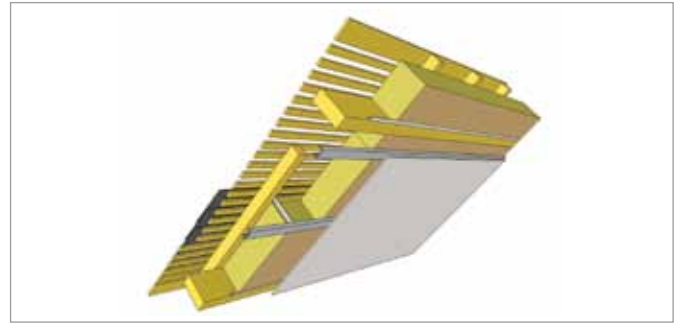
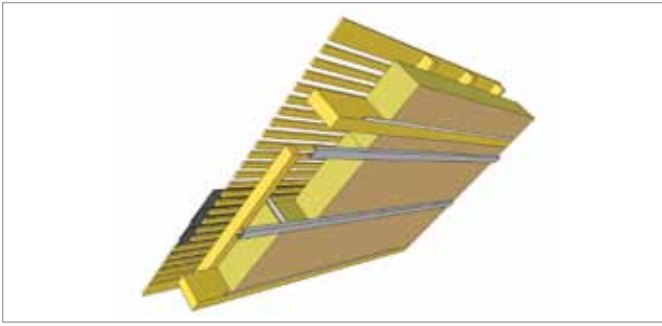
	Épaisseur (mm)	ROCKPLUS NU R (m <sup>2</sup> .K/W)				ROCKMUR KRAFT R (m <sup>2</sup> .K/W)				
		75	100	120	140	140	160	180	200	225
<b>DELTAROCK/ROCKCOMBLE</b> R (m <sup>2</sup> .K/W)	80	-	-	-	-	-	6,05	6,60	7,15	7,80
	100	-	-	-	6,55	6,10	6,65	7,20	7,75	8,40
	120	-	-	6,50	7,10	6,65	7,20	7,75	8,30	8,95
	140	-	6,50	7,10	7,70	7,25	7,80	8,35	8,90	9,55
	140	6,35	7,10	7,70	8,30	7,85	8,40	8,95	9,50	10,15

#### NOTA

Les valeurs affichées ici peuvent répondre aux cadres réglementaires et/ou aides financières suivant les exigences et études.

Le critère d'essai de réaction au feu des produits isolants soumis à un marquage CE stipule de réaliser l'essai sur la face la plus défavorable du produit testé ce qui, pour les isolants revêtus kraft, conduirait à une inflammation quasi immédiate du papier et l'obtention d'un classement Euroclasse F même si l'isolant à l'arrière est INCOMBUSTIBLE.

\* Au 30/08/2016



### ■ Choix du mode constructif

Selon les choix précédents, le mode de pose de l'isolant sera fonction de l'esthétique ou de l'encombrement recherché. S'il y a une première couche d'isolant, elle doit être positionnée entre les chevrons. La seconde doit être positionnée entre les pannes, derrière l'ossature métallique (fourrures) ou entre les ossatures bois (lambourdes).

Selon l'épaisseur d'isolant choisie, le parement formant le plafond doit être soit continu devant les pannes soit entre celles-ci.

Dans le cas d'une charpente en fermettes, les premières et deuxièmes couches doivent être positionnées entre les fermettes.

### ■ Étape 2 : Pose des suspentes métalliques

La couverture et tous ses accessoires sont considérés posés, le clos couvert est assuré.

Les suspentes métalliques doivent être fixées sur les chevrons avant la pose de l'isolant conformément aux prescriptions de leur fabricant.

Les fourrures doivent être posées perpendiculairement aux chevrons.

Les distances entre les lignes d'ossatures doivent être définies dès le départ selon l'orientation des parements intérieurs :

- 40 cm si pose des plaques de plâtre parallèles aux fourrures (4 appuis) ;
- 60 cm si pose des plaques de plâtre perpendiculaire aux fourrures.

Les panneaux ne peuvent pas être comprimés dans leur épaisseur. La longueur des suspentes doit être adaptée à l'épaisseur de l'isolant. La lame d'air induite entre le panneau et le parement de plafond ne doit pas être ventilée pour ne pas nuire à la performance de la paroi.

### ■ Étape 3 : Pose de l'isolant

#### - Première couche : DELTAROCK

Le choix de panneaux rigides garantit le non foisonnement de l'isolant dans la lame d'air et permet de s'affranchir de la pose de cales ou de tasseaux pour assurer la lame d'air. Il est obligatoire de respecter la lame d'air de 20 mm en climat de plaines, 40 mm en climat de montagnes, le DELTAROCK peut dépasser côté intérieur.

#### ■ Cas n°1 : Entraxe inférieur à 60 cm (pose « verticale »)

Positionner pointe vers le haut le plus grand côté (135 cm) du premier triangle de DELTAROCK contre le chevron de gauche. Couper le petit triangle opposé en se gardant quelques millimètres supplémentaires. Enfoncer ce triangle sur toute son épaisseur de manière à venir à fleur de la face inférieure du chevron.

Positionner pointe vers le bas le plus grand côté du deuxième triangle de DELTAROCK sur le chevron de droite. Couper le petit triangle opposé en se gardant quelques millimètres supplémentaires. Enfoncer ce triangle sur toute son épaisseur de manière à venir à fleur de la face inférieure du chevron.

Tapoter légèrement le bord supérieur du deuxième triangle pour assurer une parfaite jonction avec le premier pour que le joint ne se voit quasiment plus.

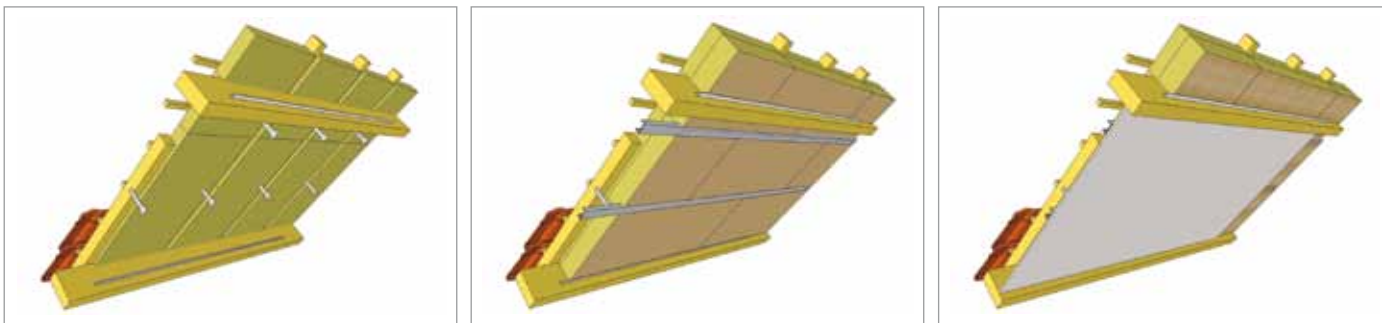
Faire de même sur toute la surface du rampant.

#### ■ Cas n°2 : Entraxe supérieur à 60 cm (pose « horizontale »)

Positionner pointe vers le haut le plus petit côté (60 cm) du premier triangle de DELTAROCK contre le chevron de gauche. Couper le petit triangle opposé en se gardant quelques millimètres supplémentaires. Enfoncer ce triangle sur toute son épaisseur de manière à venir à fleur de la face inférieure du chevron.

Positionner pointe vers le bas le plus petit côté du deuxième triangle de DELTAROCK sur le chevron de droite. Couper le petit triangle opposé en se gardant quelques millimètres supplémentaires. Enfoncer ce triangle sur toute son épaisseur de manière à venir à fleur de la face inférieure du chevron.

Dans les cas 1 et 2 les « petits triangles » opposés pourront être réutilisés afin de limiter les chutes.



## - Première couche : ROCKCOMBLE

Les panneaux ROCKCOMBLE disposent d'un bord flexible repérable par un marquage. Insérer les panneaux bord flexible en premier contre le chevron de gauche par exemple puis en appuyant sur le bord rigide opposé, insérer le panneau entre les 2 chevrons.

**NOTA :** Le ROCKCOMBLE est adapté à des entraxes de 40 ou de 60 cm.

## - Deuxième couche : ROCKPLUS NU ou ROCKMUR KRAFT

Dans le cas d'une ossature en lambourdes bois, les fixer perpendiculairement aux chevrons à entraxe en fonction des dimensions du parement intérieur.

Insérer les panneaux pour former la deuxième couche d'isolant. Celle-ci ne doit pas être comprimée dans son épaisseur.

Dans le cas d'une ossature métallique, pour les entraxes de 40 cm (pose parallèle), une saignée doit être réalisée sur toute l'épaisseur des panneaux pour faciliter l'embrochage dans les suspentes.

Pour les entraxes de 60 cm (pose perpendiculaire), une entaille peut être réalisée sur la tranche du panneau sur 2-3 cm pour faciliter l'insertion.

Les fourrures seront mises en place au contact des panneaux sans chercher à comprimer l'isolant.

## ■ Étape 4 : Isolation du faux comble éventuel

Dans le cas d'un faux comble, et dans un souci d'économie d'énergie, il est conseillé d'isoler les parois verticales et le plancher de comble plutôt que les rampants pour ne pas « chauffer » ce volume inutilisé.

L'isolation du plancher de comble peut être réalisée en rouleaux, en panneaux ou en vrac.

L'isolation des parois verticales doit être réalisée en panneaux semi-rigides ou rigides de performances identiques aux rampants.

Dans le cas d'un faux comble sur ossature métallique ou sur fermettes industrialisées, poser les panneaux entre les ossatures en une ou deux couches selon la performance recherchée en orientant le pare-vapeur vers l'intérieur du local à isoler.

Dans le cas d'un faux comble en brique plâtrière par exemple, fixer les panneaux semi-rigides au mortier adhésif ou par chevillage sur la contrecloison.

## ■ Étape 5 : Exécution des finitions

Veiller à ce que les panneaux soient bien jointifs.

Vérifier que toute la surface du rampant soit bien isolée, y compris en périphérie, en bas de pente, sur les pignons et au niveau du plafond ou faîtage. Le choix de panneaux rigides assure le maintien des morceaux de panneaux au niveau des points singuliers. Les panneaux doivent être découpés à la scie ou au couteau ROCKWOOL de façon propre en majorant de quelques millimètres la cote à obtenir. Les découpes en L ou les saignées dans l'isolant sont réalisables dans les panneaux rigides.

Utiliser de préférence un adhésif pare-vapeur pour réaliser les joints entre les panneaux et améliorer l'étanchéité à l'air.

En cas de percement ou de déchirement du pare-vapeur, celui-ci doit être réparé avec un adhésif pare-vapeur.





## ■ Étape 6 : Mise en œuvre de la membrane INTELLO

### ■ Pose avec les isolants thermiques en panneaux

L'INTELLO ROCKFOL doit être posé avec le côté filmé (inscription) vers la pièce. Les lés sont posés tendus et sans flottement dans le sens longitudinal ou transversal de la structure porteuse, l'écart entre les éléments porteurs doit être limité à 90 cm.

La membrane est fixée par agrafage tous les 10 à 15 cm. Les agrafes d'au moins 10 mm de large et 8 mm de long doivent avoir un écart maximal de 10 à 15 cm.

Un recouvrement des lés de 10 cm au minimum doit être respecté.

### 1 - Mise en œuvre de la membrane posée dans le sens longitudinal de la structure porteuse

La pose de pare-vapeurs hygro-variables dans le sens longitudinal de la structure porteuse, par exemple le long des chevrons, offre l'avantage que le chevauchement se trouve sur un support solide. Le ruban adhésif ROCKFOL KB1 peut donc être posé avec une forte pression.

#### ■ Pose du premier lé INTELLO ROCKFOL :

La membrane INTELLO ROCKFOL est déroulée verticalement et fixée sur les fourrures. Lors de la pose, prévoir un dépassement du lé en périphérie de 5 à 8 cm pour permettre un raccord étanche à l'air aux éléments de construction adjacents. Le maintien sur les chevrons est réalisé par agrafage.

#### ■ Pose des lés suivants :

La pose s'effectue de la même manière que pour le premier lé en respectant un recouvrement des lés de 10 cm minimum.

Le marquage sur les extrémités du lé facilite le repérage. Les lés sont jointoyés par les rubans adhésifs ROCKFOL KB1 sur toute la longueur et largeur de recouvrement des lés. Faire adhérer le ruban en appuyant fortement avec la main.

### 2 - Mise en œuvre de la membrane posée dans le sens transversal de la structure porteuse

Lors de la pose des membranes dans le sens transversal de la structure porteuse, il faut veiller à bien tendre le pare-vapeur hygro-variable INTELLO ROCKFOL afin de permettre une pression de fixation maximale des rubans adhésifs ROCKFOL KB1 lors du montage.

#### ■ Pose du premier lé INTELLO ROCKFOL :

INTELLO ROCKFOL est déroulé horizontalement et fixée sur les fourrures. Lors de la pose, prévoir un dépassement du lé en périphérie de 5 à 8 cm pour permettre un raccord étanche à l'air aux éléments de construction adjacents. Le maintien sur les chevrons est réalisé par agrafage.

#### ■ Pose des lés suivants :

La pose s'effectue de la même manière que pour le premier lé en respectant un recouvrement des lés de 10 cm minimum.

Le marquage sur les extrémités du lé facilite le repérage.

Les lés sont jointoyés par le ruban adhésif ROCKFOL KB1 sur toute la longueur et largeur de recouvrement des lés.

Faire adhérer le ruban en appuyant fortement avec la main.

### 3 - Raccord à un mur pignon maçonné enduit

La membrane INTELLO ROCKFOL doit être raccordée durablement et de manière étanche à l'air à la maçonnerie adjacente.

#### ■ Préparation du support :

Les supports doivent être propres, lisses et exempts de poussière, silicone et graisse. Ne pas appliquer sur supports gelés.



### ■ Pose de la colle sur le support :

La colle est posée sur le support en pressant sur le pistolet. Le diamètre du cordon doit être de 5 mm environ. Le cordon de colle est posé en continu sur le support.

### ■ Jonction INTELLO ROCKFOL avec la colle :

Après l'application de la colle, la membrane INTELLO ROCKFOL est posée dans le lit de colle humide par pressions légères, sans aplatir le cordon. La prise de la colle s'effectue ultérieurement. Le temps de séchage complet de la colle dépend de la température ambiante, du taux d'humidité relative de l'air et de la capacité d'absorption du support (par exemple enduit ou béton).

### ■ Étape 7 : Parements intérieurs

Fixer les parements intérieurs sur l'ossature métallique ou bois conformément aux **DTU** et aux **instructions** de leurs fabricants sur les rampants inclinés et sur les parois verticales du faux comble.

### ■ Étape 8 : Revêtements intérieurs

Les travaux de finitions ou de revêtements des parois intérieures doivent respecter les **instructions** des fabricants des produits utilisés.

### ■ Étape 9 : Fin de chantier

Les chutes d'isolants nus ou revêtus et les emballages devront être rapportés chez un distributeur assurant la collecte des déchets non dangereux inertes (pour l'isolant) et non dangereux non inertes (pour les emballages), en déchèterie ou sur les plateformes de tris des déchets issus du bâtiment.