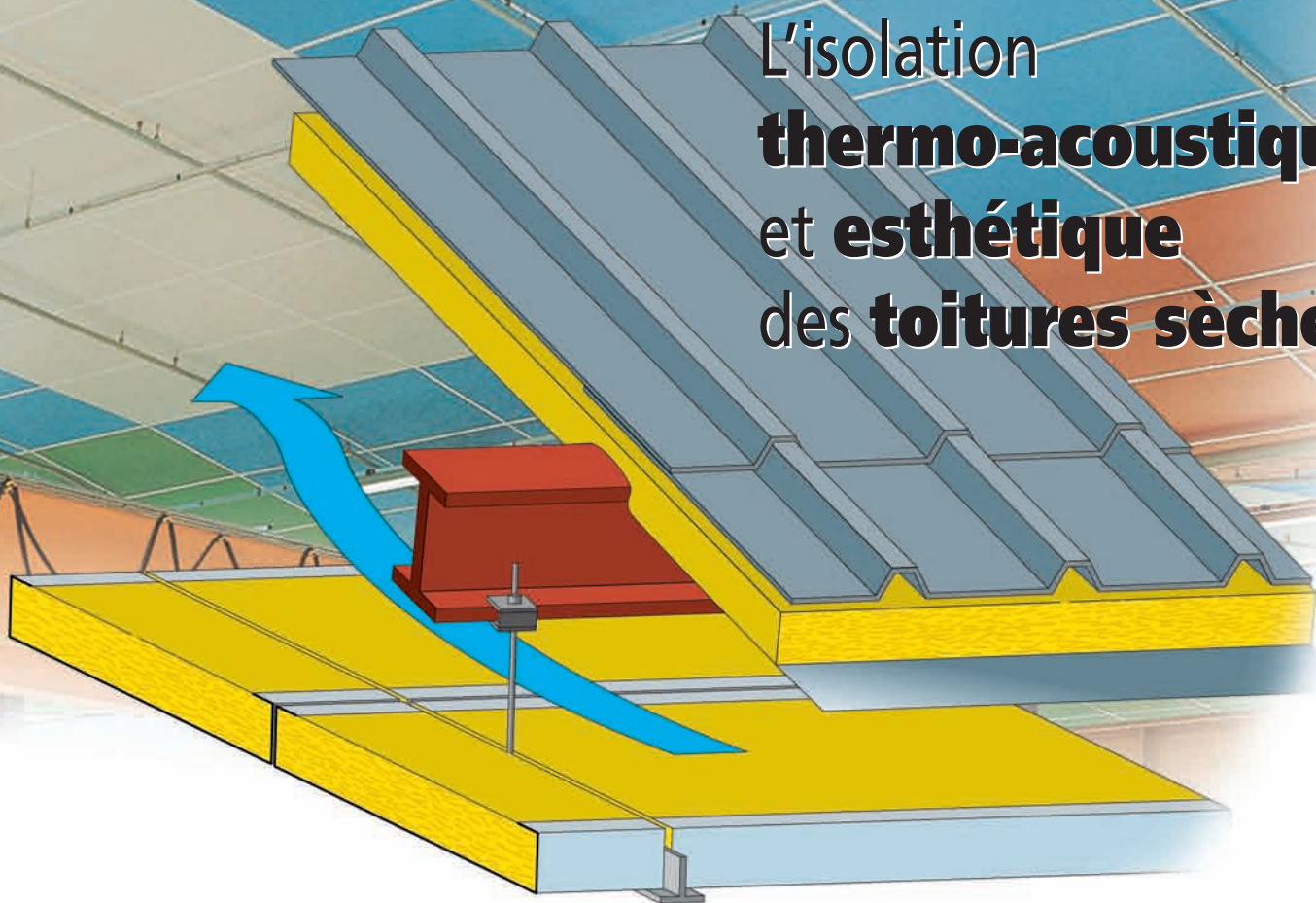


Gamme **SHEDISOL** isolants & systèmes

L'isolation
thermo-acoustique
et **esthétique**
des **toitures sèches**



La gamme *sous-toiture*

Présentations

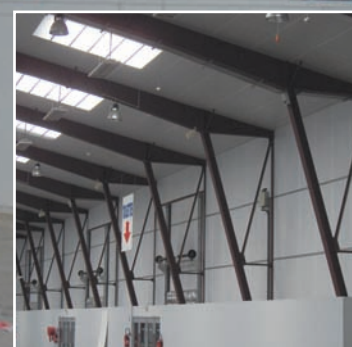
Le SHEDISOL ALU est un panneau rigide en laine de verre renforcé par 2 voiles de verre et revêtu sur une face d'un kraft aluminium gaufré, rebordé sur les côtés longitudinaux du produit.

Le SHEDISOL DÉCOR est un panneau rigide de même nature que le SHEDISOL ALU dont le kraft aluminium est laqué suivant une palette de 7 couleurs.

Le SHEDISOL LUMIÈRE optimise une réflexion de la lumière dans le local et permet par conséquent de diminuer les consommations d'énergie.

Le PYROSHED est un panneau rigide, en laine de verre renforcé par 2 voiles de verre et revêtu sur une face d'un aluminium gaufré renforcé de fils de verre, rebordé sur les côtés longitudinaux du produit. Ce produit est adapté aux exigences de la sécurité incendie.

Le PERFOSON est un panneau rigide revêtu sur une face d'un voile de verre surfacé d'un kraft aluminium perforé, rebordé sur les côtés longitudinaux du produit. Produit adapté aux problèmes de correction acoustique.



Les avantages de chaque solution

Pour chaque configuration de chantier, les solutions de la gamme Shedisol apportent un aspect esthétique irréprochable en plus des performances thermiques, acoustiques et feu.

Les domaines d'utilisation

Le SHEDISOL est destiné à l'isolation thermique des bâtiments industriels neufs ou existants. Il convient à la plupart des activités exercées normalement dans les bâtiments de ce type : ■ activités industrielles et stockage ■ sports et loisirs ■ enseignement ■ commerces ■ services techniques des villes ■ chais ■ bâtiments faible ou moyenne hygrométrie (bâtiment vapeurs chimiques exclu). Le SHEDISOL assure les fonctions "plafond" et doublage intérieur des bardages.

Le PERFOSON permet d'associer les performances d'absorption acoustique et une esthétique soignée pour les sous-toitures des bâtiments à enveloppes métalliques.

Le PYROSHED est destiné à l'isolation thermique des bâtiments industriels neufs ou existants, lorsque le complexe de toiture doit bénéficier d'un classement de réaction EUROCLASSE (A_2-s_1, d_0).

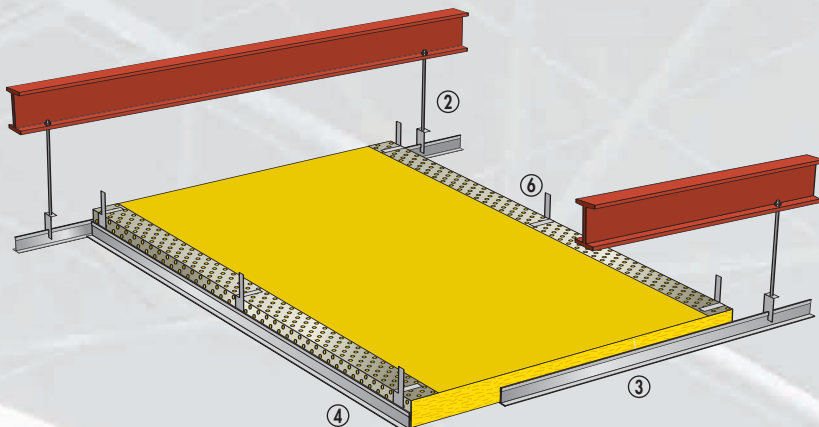
Il convient à la plupart des activités exercées normalement dans les bâtiments de ce type : activités industrielles et stockage, sports et loisirs, enseignement, services techniques des villes...

Le PYROSHED peut être mis en œuvre sous couvertures métalliques ou fibres ciment. La qualité de son aspect est compatible avec un milieu industriel.

Les techniques de pose

- Techniques valables pour l'ensemble de la gamme sous-toiture

Pose selon la technique "plafond suspendu"

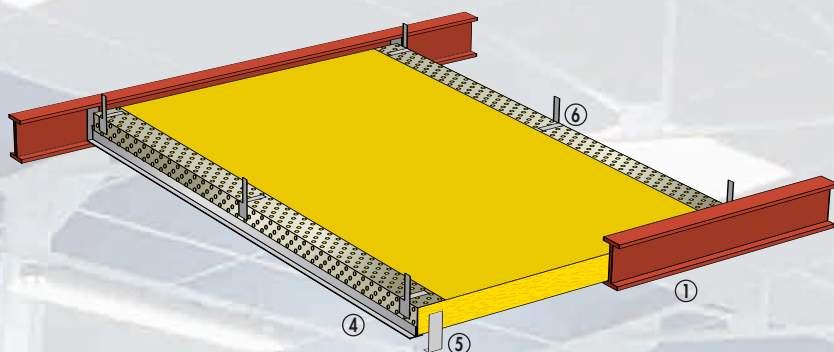


Le panneau est posé dans une ossature composée de profils porteurs et d'entretoises accrochées à la structure porteuse à l'aide de suspentes. Les panneaux sont maintenus dans les profils (entretoises) à l'aide de cavaliers de blocage.

Chaque entretoise comporte 3 cavaliers, positionnés de manière à former 6 appuis par panneau. Les cavaliers de blocage sont posés à l'avancement.

- | | |
|--|--------------------------|
| 1 Pannes | 4 Entretoises |
| 2 Suspentes | 5 Clips anti-soulèvement |
| 3 Profils porteurs
semelles larges (type T35) | 6 Cavaliers de blocage |

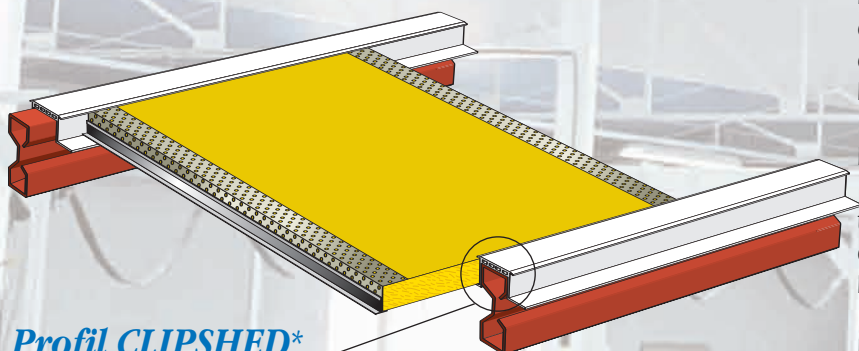
Pose particulière entre pannes type IPE



L'élément est disposé à la fois sur les ailes inférieures des pannes et les entretoises fixées aux pannes, à l'aide d'équerres anti-soulèvement. Les panneaux sont immobilisés par des cavaliers de blocage.

Chaque entretoise comporte 3 cavaliers, positionnés de manière à former 6 appuis par panneau. Les cavaliers de blocage sont posés à l'avancement.

Pose entre pannes : système CLIPSHED (uniquement pour les locaux non chauffés)



Le profil CLIPSHED est un profil PVC à structure alvéolaire doté d'ailettes latérales supérieures. Il s'adapte à toutes les formes de pannes légères. Il est posé à cheval et fixé sur les pannes légères avant la pose du bac acier de couverture.

L'élément est disposé, dans les ossatures CLIPSHED d'une part (côtés non rebordés) et sur les entretoises à semelle large, d'autre part (côté rebordé). Il est auto-bloqué entre l'aile inférieure et l'ailette supérieure du profil CLIPSHED, ce qui supprime l'utilisation de cavaliers de blocage et de clips anti-soulèvement.

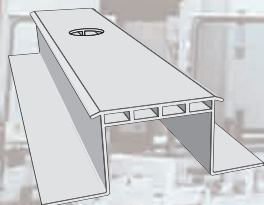
Lorsque la pente est supérieure ou égale à 20%, les entretoises doivent être fixées au profil CLIPSHED.

Profil CLIPSHED*

Conception

Réalisé en PVC blanc, insensible aux rayons ultra-violet, le profilé CLIPSHED comporte un réseau alvéolaire dans sa partie supérieure qui réduit les ponts thermiques au droit des pannes.

* Température limite d'utilisation 65 °C max.



Documents de référence

- DTU 40-35 Couverture en plaques nervurées issues de tôles d'acier galvanisées.
- DTU 58-1 Mise en œuvre des plafonds suspendus.
- DTU 40-36 Couverture en plaques nervurées d'aluminium prélaquées.

Les réglementations *thermiques*

Les points clés de la RT 2005

S'appuyant sur la loi de l'air et la loi relative à l'énergie, la réglementation thermique 2005 fixe, par un seul décret et un seul arrêté, des exigences pour tous les bâtiments résidentiels et non résidentiels neufs, quelle que soit l'énergie utilisée. Elle s'applique à tous les permis de construire déposés depuis le 1^{er} septembre 2006.

Les objectifs de la RT 2005

- Réduire les consommations d'énergie des bâtiments neufs de 15 % par rapport à la RT2000,
- Isoler pour réduire les besoins d'énergie,
- Maîtriser les dépenses,
- Prendre en compte le confort d'été, les énergies renouvelables et la conception bioclimatique,
- Diminuer les émissions de gaz à effet de serre,
- Se conformer aux normes européennes.

Comment ?

Le respect de la réglementation passe par le calcul de la consommation énergétique prévisionnelle du bâtiment. Elle doit être **inférieure à la consommation de référence** (C_{ref}) : elle prend en compte les zones climatiques d'hiver et d'été ainsi que les zones de bruit. La RT 2005 impose des valeurs minimales d'isolation à respecter pour l'ensemble des parois.

Les exigences de la réglementation seront renforcées en 2010.

Les exigences de la RT 2005

Un bâtiment à structure métallique doit répondre aux exigences de la RT 2005 si :

- ❖ La température de chauffage est supérieure à 12°,
- ❖ Il n'est pas climatisé ou chauffé en raison d'un processus industriel. (Les piscines, patinoires et bâtiments d'élevage ne sont pas concernés).

Il est conforme quand :

- ❖ Sa consommation annuelle conventionnelle d'énergie ($C_{bât}$) est inférieure à la consommation de référence (C_{ref}).

$$C_{bât} \leq C_{bât\ ref}$$

- ❖ La température intérieure atteinte en été (T_{ic}) est inférieure à la température de référence (T_{ic-ref}) dans les bâtiments non climatisés.

$$T_{ic-bât} \leq T_{ic-ref}$$

Comment s'assurer du respect des exigences de la RT 2005 ?

- ❖ Le calcul de C doit être réalisé selon la méthode de calcul Th-C avec des logiciels spécialement développés.

U_{ref} et U_{maxi} dans les bâtiments industriels et commerciaux à enveloppe métallique :

Toitures (toute zone climatique) : $U_{ref} = 0,27 \text{ W/(m}^2\cdot\text{K)}$

Les réglementations *acoustiques*

Loi N° 92-1444 du 31 décembre 1992 relative à la lutte contre le bruit

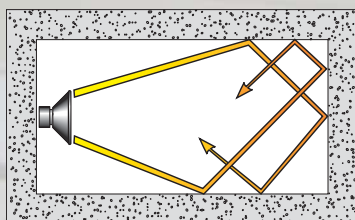
Performance acoustique du bâti et de ses équipements

- Bâtiments d'habitation (NRA). Arrêté du 28/10/1994, applicable au 1/01/1996 - Modifié au 1/01/2000.
- Établissements d'enseignement. Arrêté du 25/04/2003.
- Lieux musicaux. Décret du 15/12/1998.
- Établissements de santé. Arrêté du 25/04/2003.
- Hôtels. Arrêté du 25/04/2003.
- Locaux sportifs, établissements sanitaires et sociaux. Réglementation à paraître.
- Locaux industriels. Arrêté du 30/08/1990. L'exposition des travailleurs limitée à 80 dB(A). Directive européenne du 6/02/2003 limite à 80 dB(A) l'exposition des travailleurs. Transposé en droit français au plus tard le 15/02/2006.
- ❖ Nouvel indice d'évaluation = $R_W (C ; C_{tr})$ en dB

Niveau de bruit à ne pas dépasser en limite de propriétés

- Établissements classés - Soumis à autorisation. Arrêté du 23/01/1997 - Soumis à déclaration. Arrêté du 20/08/1985.
- Bruit de voisinage. Décret du 18/04/1995.
- Bruit des infrastructures de transport terrestre. Décret du 9/01/1995.
- Bruit des chantiers. Décret du 23/01/1995. Limite les niveaux sonores des engins de chantier.
- Lieux musicaux. Décret du 15/12/1998.
- ❖ Pas de changement d'indice d'évaluation en dB(A).

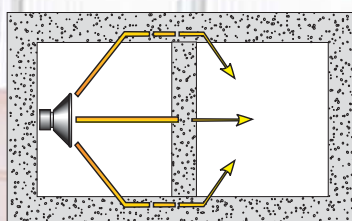
La correction acoustique



La correction acoustique intéresse la propagation de l'énergie sonore à l'intérieur du même local.

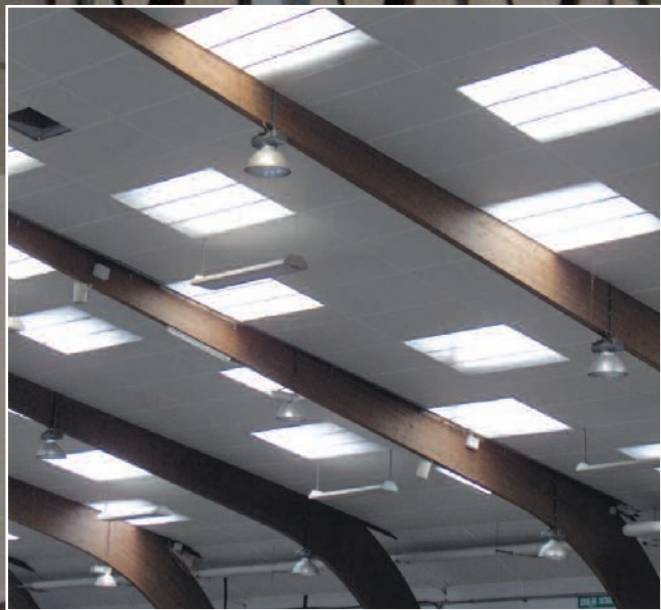
L'expression de la valeur unique de l'indice d'absorption acoustique est : α_w

L'isolation acoustique



L'isolation acoustique intéresse la propagation des bruits d'un local à un autre.

L'expression de la valeur unique de l'indice d'affaiblissement est : $R_W (C ; C_{tr})$



SHEDISOL : THERMIQUE /

Mise en œuvre sous pannes

Le concept "sec"

Il existe différents types de locaux industriels ou de loisirs et chaque secteur d'activité dispose de contraintes spécifiques. Après le choix de la structure du bâtiment, la meilleure conception consistera à intégrer simultanément : un coefficient d'absorption acoustique, des qualités d'isolation thermique, de protection incendie, et une esthétique soignée.

Ces exigences ont guidé les recherches de Saint-Gobain Isover vers une démarche de conception globale ; le concept SEC : Systèmes-Enveloppe Complets

Le système SEC 022 fait appel à des tôles, préalablement équipées d'un revêtement particulier, capable d'absorber provisoirement les condensations en cours de formation et de rendre l'humidité en période sèche (contacter les producteurs de tôles nervurées).

— SHEDISOL 50 / Feutre bardage 100
Up = 0,26 W/m².k (Physibel n° 2003-02L)

Consommation courante d'accessoires
par m² de plafond suspendu

* Cornière de rive (selon le périmètre)

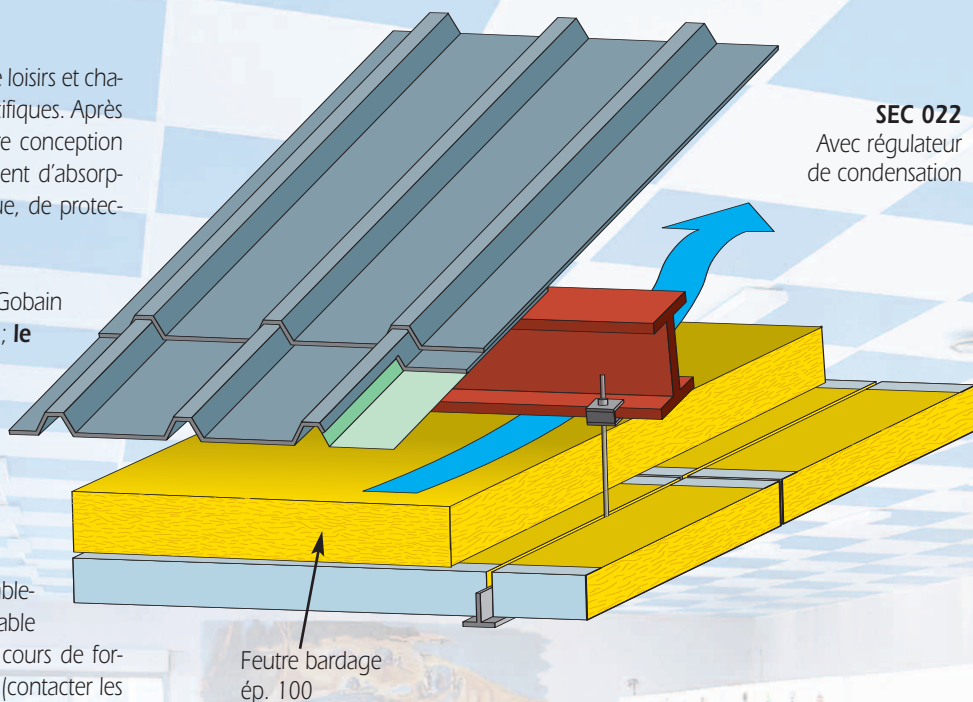
SHEDISOL mm	Suspente unité	Profil ml	Entretoise ml	Cavalier unité	Cornière* ml
1500 x 1000	0,45	0,67	1,00	2,0	0,70
1985 x 1000	0,33	0,50	1,00	1,5	0,70

Plafond suspendu (couverture métallique)

Le SHEDISOL est posé dans des ossatures suspendues à la structure (cf. Principe de pose sous pannes).

Les DTU prévoient des dispositions vis à vis des risques de condensation (cf. Précautions contre les risques de condensation).

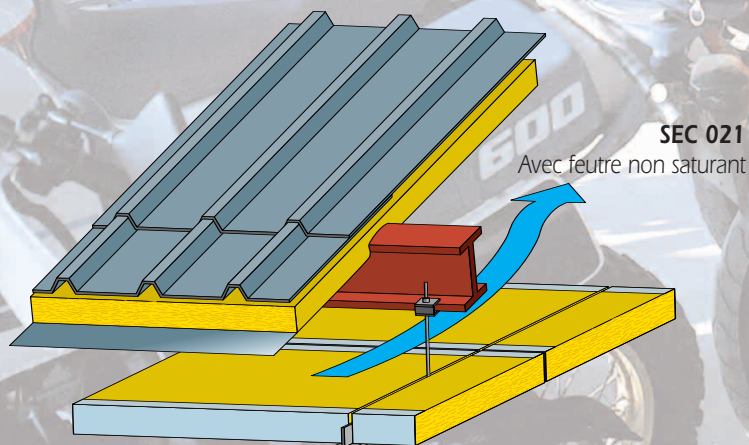
Le système SEC 021 fait appel à un feutre tendu mince, épaisseur 50 mm, destiné à empêcher la formation de condensation sous le face de tôle. Avis Technique du Feutre Tendu (n°5/00-1461 en révision).



Feutre bardage
ép. 100

Avantages

La pose sous pannes s'adapte à tous les types d'empannage, et réduit les ponts thermiques. Elle est particulièrement adaptée lors de la rénovation des bâtiments. La pose à l'horizontale permet de réduire le volume à chauffer.



SEC 021
Avec feutre non saturant

la "double cible"

ESTHÉTIQUE *Alu - Décor - Lumière*

Mise en œuvre *entre pannes*

Toiture-plafond

Les panneaux de SHEDISOL sont posés perpendiculairement aux pannes (cf. généralités).

On augmente la résistance thermique (système SEC 042) en remplissant la lame d'air entre la couverture et le SHEDISOL avec un feutre bardage VV déroulé sur pannes.

Dans ce cas, les épaisseurs cumulées des isolants sont égales à la hauteur des pannes.

Spécifications dimensionnelles

Longueur du panneau SHEDISOL mm	Entraxe des pannes mm
2235	2250
1985	2000
1370	1385
1310	1325

Le tableau ci-dessus indique l'espacement des pannes en fonction de la dimension des panneaux. Dans certains cas (chantiers importants), le SHEDISOL est fabriqué à la demande pour une adaptation à des distances entre pannes optimisées.

— SHEDISOL 50 / Feutre bardage 100

Up = 0,27 W/m².k (Physibel n° 2002-10E)

Consommation courante d'accessoires par m² de toiture-plafond

Longueur du panneau SHEDISOL mm	Entretoise ml	Clip unité	Cavalier unité
2235	1,00	0,9	1,4
1985	1,00	1,0	1,5
1370	1,00	1,5	2,2
1310	1,00	1,6	2,3

Avantages

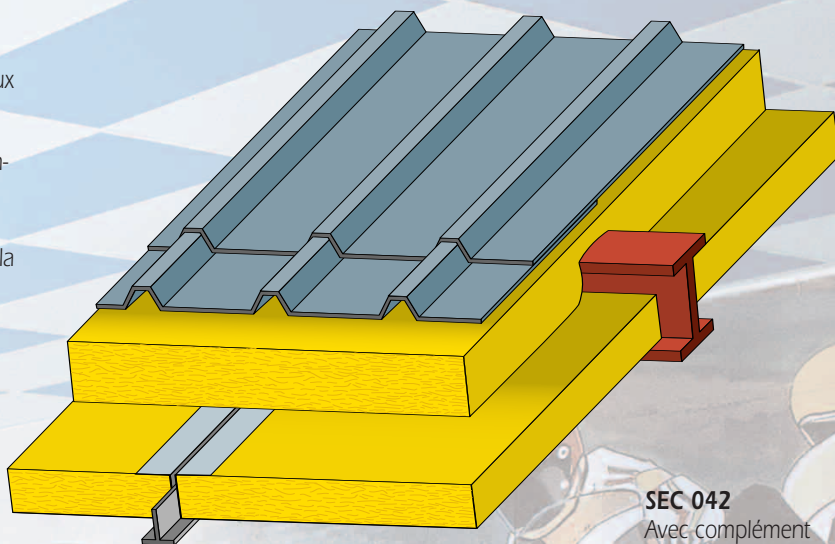
La pose du SHEDISOL et celle de la couverture peuvent être effectuées simultanément.

Toiture-CLIPSHEd

Le système CLIPSHEd permet la pose entre pannes sur tous les types de profilés, y compris les profilés à froid. Le système est compatible uniquement pour les locaux non chauffés.

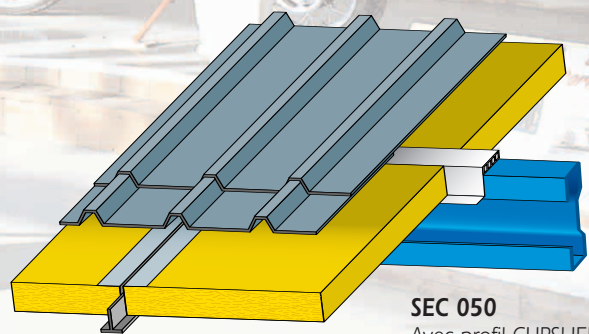
Le profilé CLIPSHEd est disposé et fixé provisoirement sur les pannes. Les entretoises et les panneaux de SHEDISOL sont placés librement avant la fixation des plaques de couverture.

La jonction entre panneaux et entretoises est assurée sans aucun jeu. Les plaques de couverture, fixées à l'avancement, assurent le maintien global du système.



SEC 042
Avec complément
d'isolation

Up = 0,27 W/m².k (Physibel n° 2002-10E)



SEC 050
Avec profil CLIPSHEd

Avantages

- Technique de pose respectant les DTU.
- Simplicité de mise en œuvre.
- Nombre très limité d'accessoires.
- Système économique.
- Permet de réaliser une toiture chaude efficace, quel que soit le type d'empannage.

PYROSHED :

Euroclasse A_{2-s₁},d0*

Mise en œuvre sous pannes

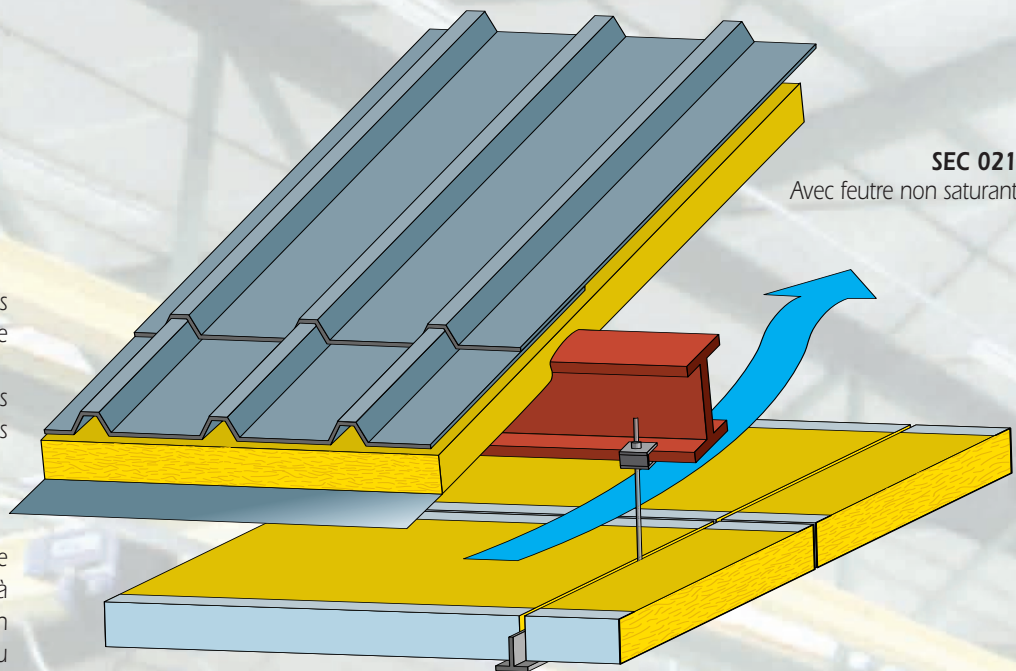
Le Concept SEC

Plafond suspendu (couverture métallique)

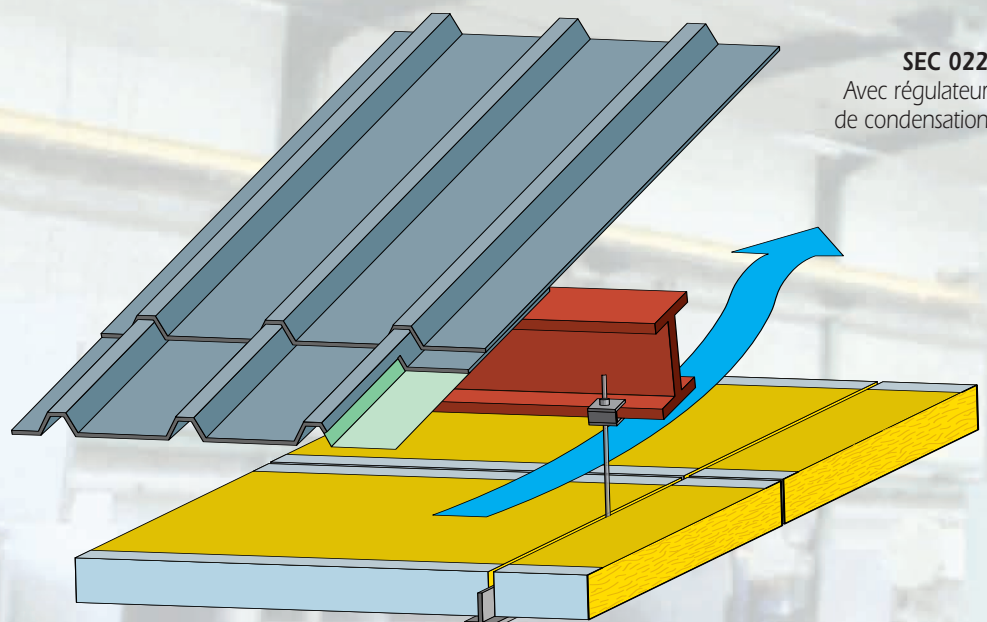
Le PYROSHED est posé dans des ossatures suspendues à la structure (cf. Principe de pose sous pannes).

Les DTU prévoient des dispositions vis à vis des risques de condensation (cf. Précautions contre les risques de condensation).

Le système SEC 021 fait appel à un feutre tendu mince, épaisseur 50 mm, destiné à empêcher la formation de condensation sous le face de tôle. Avis Technique du Feutre Tendu (n°5/00-1461 en révision).



Le système SEC 022 fait appel à des tôles, préalablement équipées d'un revêtement particulier, capable d'absorber provisoirement les condensations en cours de formation et de rendre l'humidité en période sèche (contacter les producteurs de tôles nervurées).



Consommation courante d'accessoires par m² de plafond suspendu

* Cornière de rive (selon le périmètre)

PYROSHED mm	Suspente unité	Profil ml	Entretoise ml	Cavalier unité	Cornière* ml
1500 x 1000	0,45	0,67	1,00	2,0	0,70
1985 x 1000	0,33	0,50	1,00	1,5	0,70

* Ancien classement M0 (pour plus d'informations sur les Euroclasse, voir le catalogue produit).

Avantages

La pose sous pannes s'adapte à tous les types d'empannage, et réduit les ponts thermiques. Elle est particulièrement adaptée lors de la rénovation des bâtiments. La pose à l'horizontale permet de réduire le volume à chauffer. L'isolation peut être renforcée par la mise en place d'un Feutre Bardage.

la "sécurité incendie"

Mise en œuvre *entre pannes*

Toiture-plafond

Les panneaux de PYROSHED sont posés perpendiculairement aux pannes (cf. généralités).

On augmente la résistance thermique (système SEC 042) en remplissant la lame d'air entre la couverture et le PYROSHED avec un feutre bardage VV déroulé sur pannes.

Dans ce cas, les épaisseurs cumulées des isolants sont égales à la hauteur des pannes.

Spécifications dimensionnelles

Longueur du panneau PYROSHED mm	Entraxe des pannes mm
1985	2000

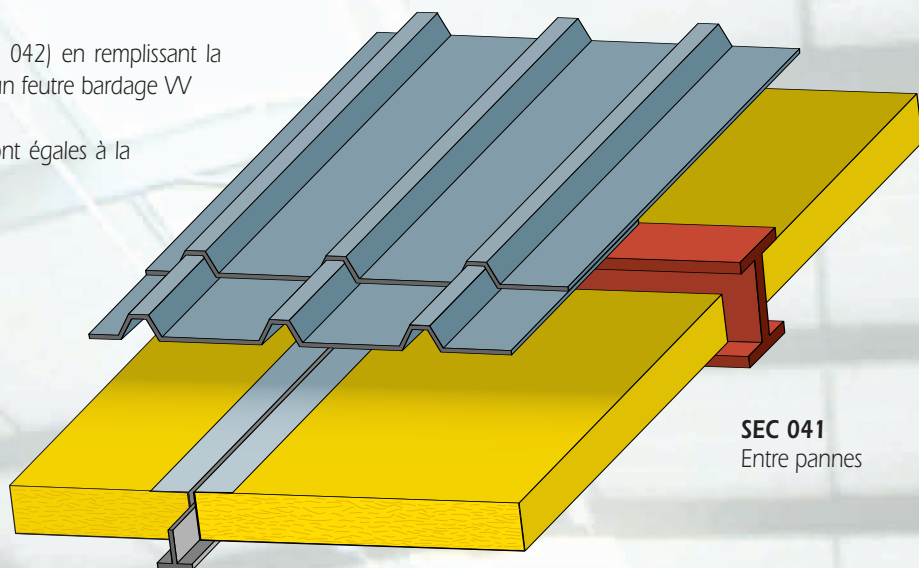
Le tableau ci-dessus indique l'espacement des pannes en fonction de la dimension des panneaux. Dans certains cas (chantiers importants), le SHEDISOL est fabriqué à la demande pour une adaptation à des distances entre pannes optimisées.

Consommation courante d'accessoires par m² de toiture-plafond

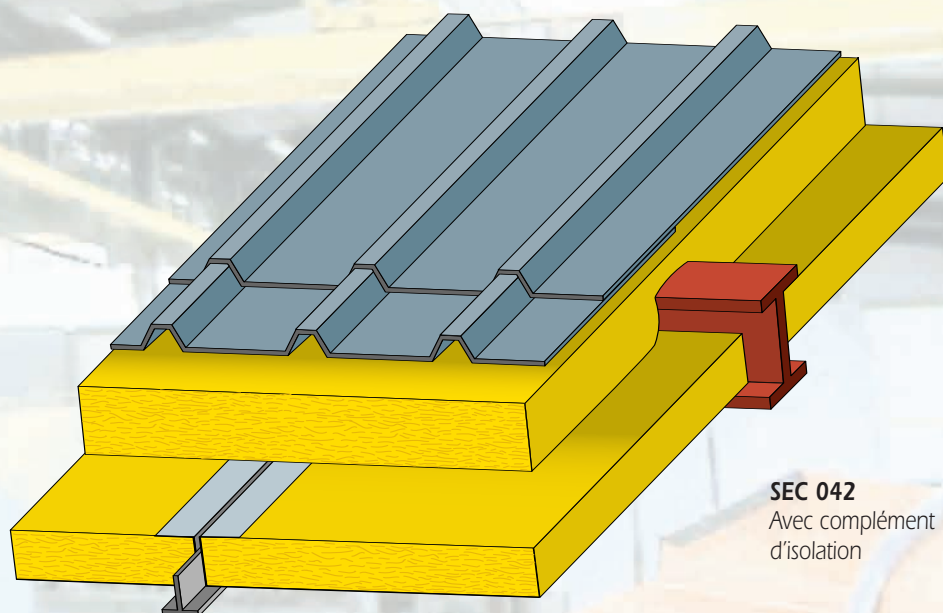
Longueur du panneau PYROSHED mm	Entretoise ml	Clip unité	Cavalier unité
1985	1,00	1,00	1,5

Avantages

La pose du PYROSHED et celle de la couverture peuvent être effectuées simultanément.



SEC 041
Entre pannes



SEC 042
Avec complément d'isolation

Avantages

- Technique de pose respectant les DTU.
- Simplicité de mise en oeuvre.
- Nombre très limité d'accessoires.
- Système économique.
- Permet de réaliser une toiture chaude efficace.

PERFOSON :

Mise en œuvre sous pannes

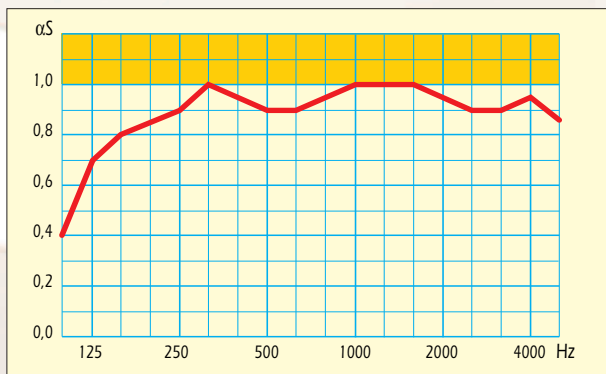
Plafond acoustique dans un bâtiment comportant une couverture isolée

Système planacoustique 032 : couverture en tôle d'acier

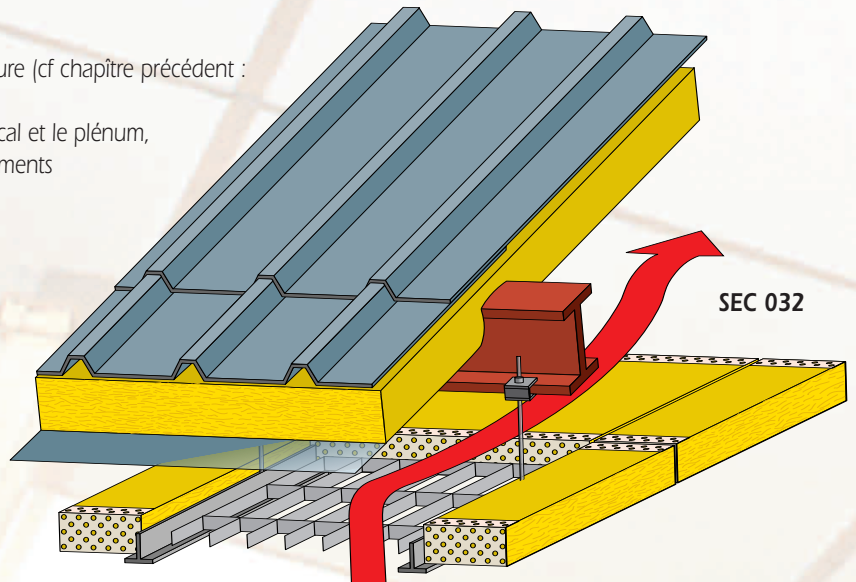
Système planacoustique 132 : couverture en fibres-ciment

Le PERFOSON est posé dans des ossatures suspendues à la structure (cf chapitre précédent : pose selon la technique dite de "plafond suspendu").

Afin de limiter les écarts de température et de pression, entre le local et le plénum, il est nécessaire de prévoir des grilles d'équilibrage et des renforcements d'accessoires de pose.



$\alpha_W = 1$



Absorption acoustique

PERFOSHED 50 mm PV CEBTP : 2312.6.447/2

Plafond thermo-acoustique dans un bâtiment non isolé en toiture

Système planacoustique 031 : couverture en tôle d'acier

Système planacoustique 131 : couverture en fibres-ciment

Les prescriptions des DTU série 40 sont respectées. Le plénum est ventilé.

Le PERFOSON de 25 mm est disposé dans des ossatures suspendues à la structure.

Les profils porteurs sont espacés de 1,20 m.

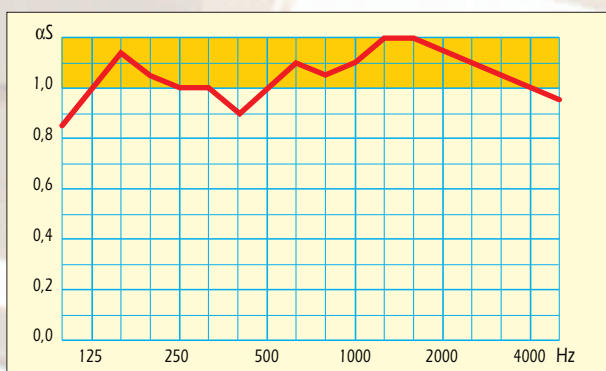
Le FEUTRAL est déroulé sur les panneaux de PERFOSON parallèlement aux pro-

files porteurs entre les suspentes. La languette est dépliée et incisée

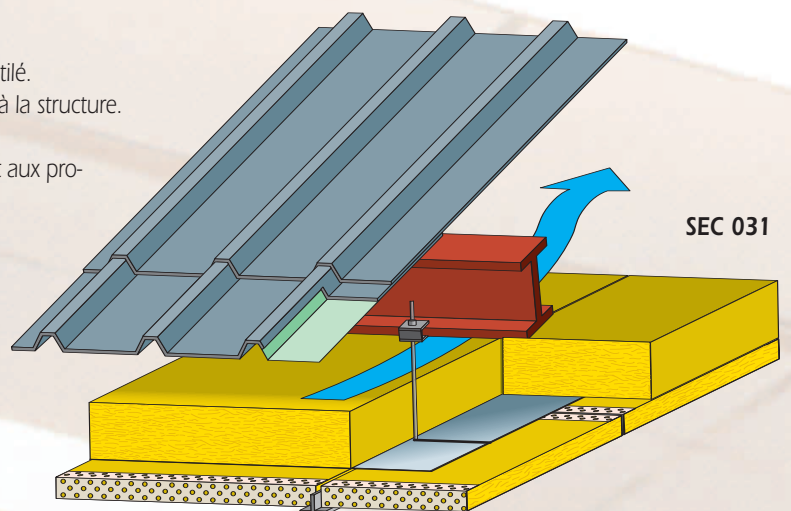
à chaque suspente. L'épaisseur du FEUTRAL est de 60 mm minimum

dans les locaux à faible hygrométrie et de 80 mm dans les locaux à

moyenne hygrométrie. La couverture comporte un traitement absorbant l'humidité.



$\alpha_W = 1$



- PERFOSHED ALU 50 / FEUTRAL 120
Up = 0,23 W/m².k (Physibel n° 2003-02M)
- PERFOSHED 25 / FEUTRAL 80
Up = 0,38 W/m².k (Physibel n° 2003-02S)
- PERFOSHED 25 / FEUTRAL 100
Up = 0,32 W/m².k (Physibel n° 2003-02R)

Absorption acoustique

- PERFOSHED 50 mm & FEUTRAL 120 mm PV CEBTP : 2312.6.565/3

L'absorption acoustique

Mise en œuvre *entre pannes*

Plafond thermo-acoustique disposé entre pannes type IPE

Système planacoustic 061 : couverture en tôle d'acier

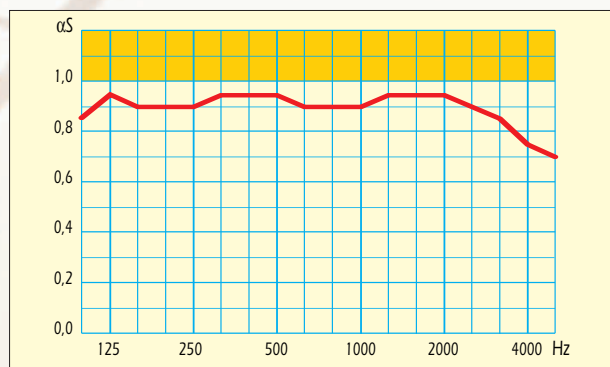
Système planacoustic 161 : couverture en fibres-ciment*

Les prescriptions des DTU de la série 40 sont respectées.

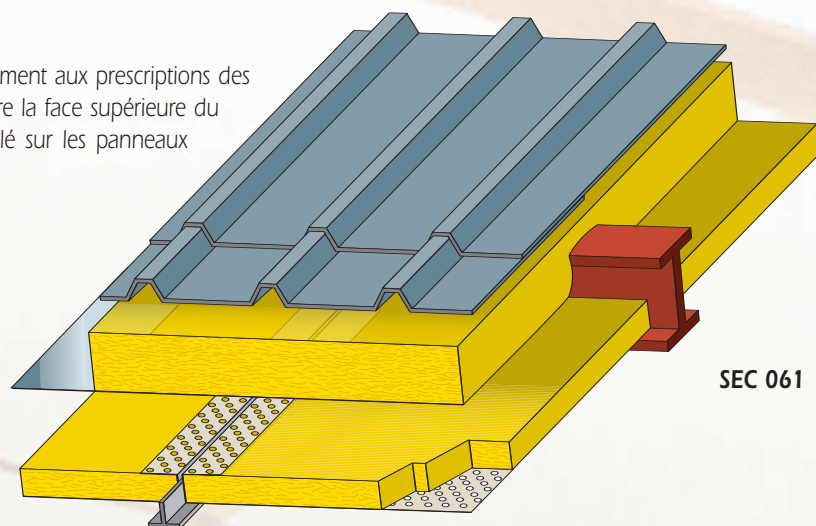
Les toitures sont du type "toiture chaude" non ventilées. "

Le PERFOSON de 25 mm est disposé entre les pannes conformément aux prescriptions des DTU de la série 40. Le FEUTRAL d'épaisseur égale à l'espace entre la face supérieure du PERFOSON et l'aile supérieure de la panne + 5 mm, est déroulé sur les panneaux PERFOSON, perpendiculairement aux pannes.

La languette est dépliée avant la pose du lé suivant de manière à permettre les recouvrements.



$\alpha_W = 0,9$



SEC 061

Absorption acoustique

— PERFOSON 25 mm & FEUTRAL 80 mm + tôle d'acier 0,75 mm
PV CEBTP : 2312.6.568/1

Plafond thermo-acoustique disposé entre pannes profilées à froid

Système planacoustic 063 : couverture en tôle d'acier

Système planacoustic 163 : couverture en fibres-ciment*

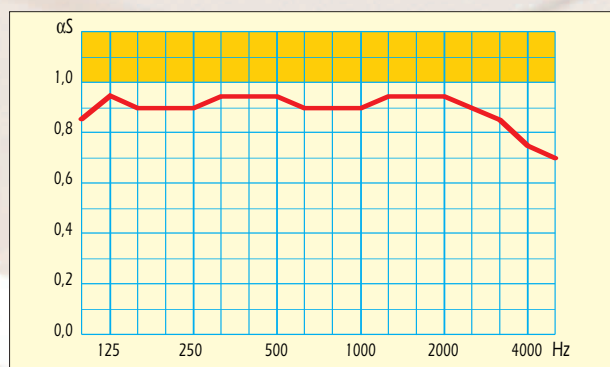
Les prescriptions des DTU de la série 40 sont respectées.

Les toitures sont du type "toiture chaude" non ventilées.

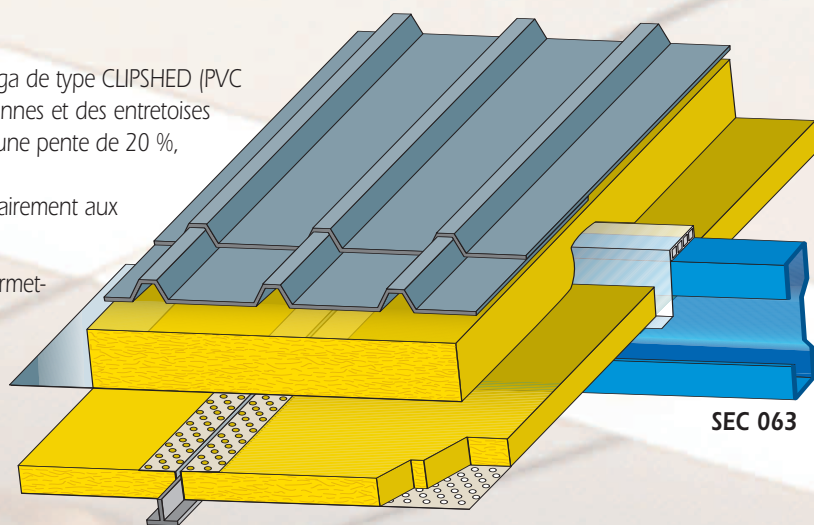
Le PERFOSON de 25 mm est disposé à la fois dans des profils omega de type CLIPSHEDED (PVC ou tôle pliée) de hauteur 80 mm placés à cheval et fixés sur les pannes et des entretoises à semelle large (T35) reposant sur les dits profils omega. Au-delà d'une pente de 20 %, les entretoises sont solidaires des profils omega.

Le FEUTRAL de 60 mm est déroulé sur le PERFOSON, perpendiculairement aux pannes.

La languette est dépliée avant la pose du lé suivant de manière à permettre les recouvrements.



$\alpha_W = 0,9$



SEC 063

— FEUTRAL ép. 120 - PERFOSON ALU ép. 50
 $U_p = 0,24 \text{ W/m}^2 \cdot \text{k}$ (Physibel n° 2002-10F)

Absorption acoustique

— PERFOSON 25 mm & FEUTRAL 80 mm + tôle d'acier 0,75 mm
PV CEBTP : 2312.6.568/1

Les isolants



Références et conditionnement :

	Réf.	R _D (m²K/W)	Epaisseur mm	Longueur m	Largeur m	Panneaux par carton	m² par carton	m² par palette
SHEDISOL Alu	76210	2,30	80	1,31	1,00	5	6,55	39,30
	76211	2,30	80	1,37	1,00	5	6,85	41,10
	76212	2,30	80	1,50	1,00	5	7,50	45,00
	76213	2,30	80	1,985	1,00	5	9,925	59,55
	76261	1,50	50	1,31	1,00	8	10,48	62,88
	76262	1,50	50	1,37	1,00	8	10,96	65,76
	76263	1,50	50	1,50	1,00	8	12,00	72,00
	76264	1,50	50	1,985	1,00	8	15,88	95,28
SHEDISOL Décor Perle Lumière	76525	1,50	50	2,235	1,00	8	17,88	107,28
	nous consulter	2,30	80	1,50	1,00	5	7,50	45,00
	nous consulter	2,30	80	1,985	1,00	5	9,925	59,55
	nous consulter	1,50	50	1,50	1,00	8	12,00	72,00
PYROSHED Alu	nous consulter	-	50	1,50	1,00	8	12,00	72,00
	nous consulter	-	50	1,985	1,00	8	15,88	95,28
PERFOSON Perle	94866	0,75	25	1,50	1,00	15	22,50	135,00
	94867	0,75	25	1,985	1,00	15	29,775	178,65

Les panneaux SHEDISOL sont conditionnés en carton et livrés sur palette bois banderolée. Les cartons doivent être stockés sous abri, sur sol sec et plat, sans risque d'inondation passagère due à l'écoulement des eaux pluviales. Les palettes doivent être conservées à l'abri des intempéries. Sur chantier, les palettes peuvent être stockées temporairement à l'extérieur, sous réserve d'un film de protection en bon état et sur un site peu exposé aux intempéries permettant l'évacuation des eaux pluviales. En cas de fortes précipitations, les palettes doivent être protégées et mises sous abri, sans délai.

Les accessoires

Clipshed

Produits disponibles sur stock.

Clipshed est conditionné en colis regroupés sous film.

Réf.	Produit	Hauteur mm	Longueur m	Largeur m	Unités par colis	ml par colis
96586	62/80	80	2,30	0,062	10	23,00
96587	72/80	80	2,30	0,072	10	23,00
93233	62/50	50	2,30	0,062	10	23,00
93234	72/50	50	2,30	0,072	10	23,00



Nuancier
disponible
sur demande

www.isover.fr

ISOver

POUR LE MEILLEUR DE L'ISOLATION.

PARIS & NORD

Fax : 01 30 32 47 41 - Tél : 01 34 20 18 00
2, boulevard de l'Oise - PONTOISE
95015 CERGY-PONTOISE cedex

OUEST

Fax : 02 99 32 20 36 - Tél : 02 99 86 96 96
18, rue de la Frébardière - Z.I. Sud-Est
35200 RENNES

CENTRE OUEST

Fax : 05 56 43 25 90 - Tél : 05 56 43 52 40
Bureaux du Lac - Technoparc - Bât. F
13, avenue de Chavailles - 33525 BRUGES cedex

EST

Fax : 03 83 98 35 95 - Tél : 03 83 98 49 92
103, avenue de la Libération - BP 3369
54000 NANCY

CENTRE EST

Fax : 04 72 10 72 37 - Tél : 04 72 10 72 30
"Le Saône Croix Rousse" - 17, quai Joseph Gillet
69316 LYON cedex 04

SUD EST

Fax : 04 42 39 81 48 - Tél : 04 42 39 82 88
Europarc de Pichauy - Bât. C9 - 1330, rue Guillibert de la Lauzière
13856 AIX-EN-PROVENCE cedex 03

Ce document est fourni à titre indicatif, notre société se réservant le droit de modifier les informations contenues dans celui-ci à tout moment. Notre société ne peut en garantir le caractère exhaustif, ni l'absence d'erreurs matérielles. Toute utilisation et/ou mise en œuvre des matériaux non conformes aux règles prescrites dans ce document et des règles de l'art dégageant notre société de toute responsabilité.