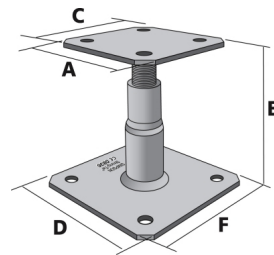


Ces pieds de poteau sont réglables en hauteur. Simples et rapides à installer, ils ne nécessitent aucun usinage et peuvent être réglés sur le chantier. Le modèle inox est en général recommandé dans des atmosphères corrosives mais dans des conditions très restrictives (consultez notre service technique).



Numéros d'agrément

ETA-07/0285

Applications

Types: poteaux de auvent, pergola, véranda.

Type de porteur: bois massif, bois composite, lamellé-collé, béton, acier.

Type de porté: bois massif, bois composite, lamellé-collé.

Matière

APB100/150, PPRC, PB40605: acier S235JR suivant NF EN 10025

PPRIX: acier inoxydable type 316L suivant NF EN 10088-2

FINITIONS:

APB100/150: électrozinguée Zn25/A suivant NF EN 1403 et NF EN 12329

PPRC: bichromatée Zn12/C suivant NF EN 1403 et NF EN 12329.

PB40605: galvanisation à chaud suivant NF EN ISO 1461.

Finitions spécifiées dans le tableau:

EZ = électrozinguée

BC = bichromaté

GC = galvanisée à chaud

Fixations

APB100/150 - PPRC - PB :

- sur poteau : tirefonds Ø 10 mm

- sur dalle : cheville mécanique Ø 10 mm

PPRIX :

- sur bois : boulons, tirefonds Ø 12 mm

- sur béton : chevilles, scellements chimiques Ø12 mm

- sur métal : boulons

Cf. spécifications techniques du fabricant des éléments de fixation.

Installation

- Les pieds s'installent toujours dans le même sens :

Platine 130 x 130 sur le sol.

Platine 100 x 100 fixé sur le poteau.

- Le PPRC peut être réglé avec une clé de 30 une fois les 2 platines fixées.

SIMPSON STRONG TIE

ZAC des 4 chemins
85400 Sainte Gemme la Plaine
France

Tél. : +33 2 51 28 44 00
Fax : +33 2 51 28 44 01

Les informations contenues sur ce site sont la propriété de Simpson Strong-Tie ©
Elles ne sont valables qu'associées aux produits commercialisés par Simpson Strong-Tie ©

www.simpson.fr

PPR - APB - Pieds de poteau réglables
Document généré le 24/06/2010

- Le PPR nécessite l'utilisation de fixation en acier inoxydable.

Valeurs caractéristiques

Les valeurs caractéristiques s'entendent au sens de l'Eurocode 5.

La valeur design s'obtient par application du K_{mod} et du γ_M :

- le K_{mod} dépend de la classe de service et de la durée de charge.
- Le γ_M est le coefficient partiel du matériau = 1,3.

La valeur design F_d doit être calculée selon la formule suivante:

$$F_d = \left(\frac{F_k \times K_{mod}}{\gamma_M} \right)$$

Classe de résistance du bois

Les valeurs présentées correspondent à l'utilisation d'un bois de classe C24 exigé pour les applications structurelles.

- Pour des bois de classe supérieure, les valeurs tabulées restent inchangées.

- Pour des bois de classe inférieure, les valeurs tabulées doivent être multipliées par le coefficient $K_{dens} = \left(\frac{\rho_k}{350} \right)$

où:

- 350 kg/m³: masse volumique caractéristique du bois de classe C24 conformément à la norme NF EN 338
- ρ_k : masse volumique caractéristique du bois utilisé conformément à la norme NF EN 338

SIMPSON STRONG TIE

ZAC des 4 chemins
85400 Sainte Gemme la Plaine
France

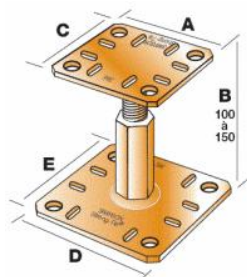
Tél. : +33 2 51 28 44 00
Fax : +33 2 51 28 44 01

Les informations contenues sur ce site sont la propriété de Simpson Strong-Tie ©
Elles ne sont valables qu'associées aux produits commercialisés par Simpson Strong-Tie ©

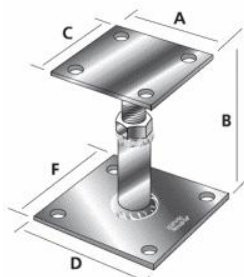
www.simpson.fr

PPR - APB - Pieds de poteau réglables
Document généré le 24/06/2010

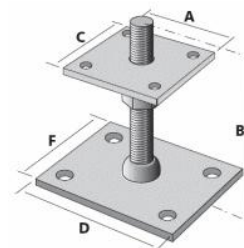
Galerie d'images



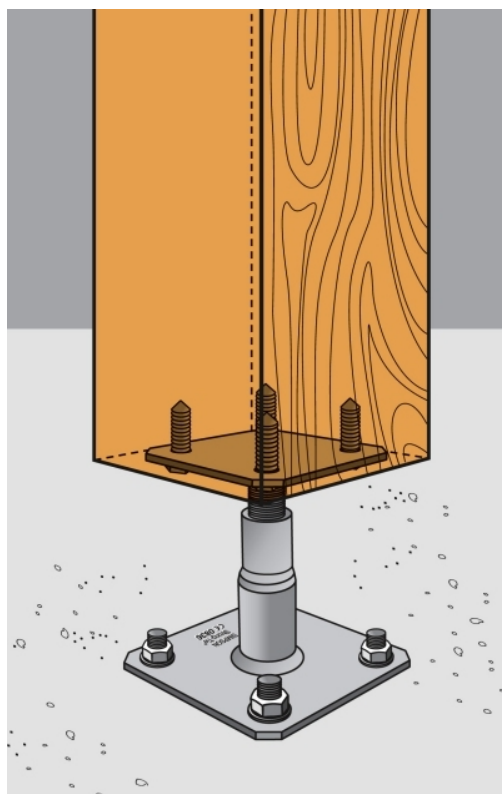
PPRC



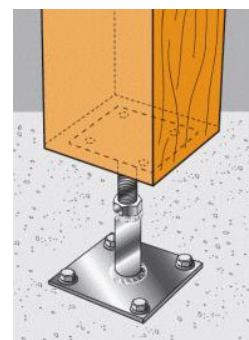
PPRIX



PB40605



APB100/150 - application sur béton



PPRIX - application sur béton

SIMPSON STRONG TIE

ZAC des 4 chemins
85400 Sainte Gemme la Plaine
France

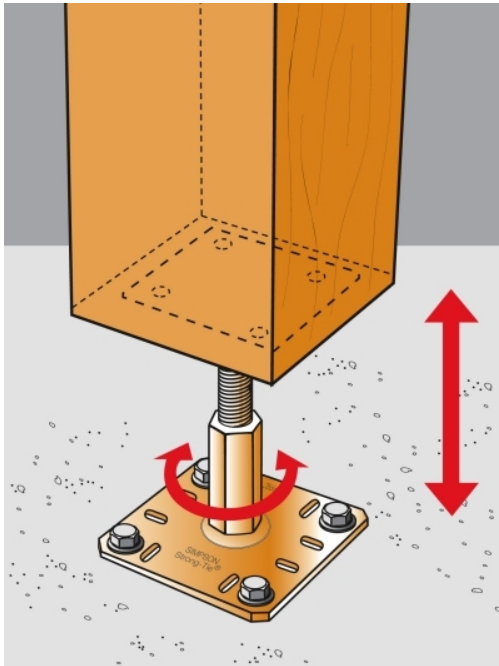
Tél. : +33 2 51 28 44 00
Fax : +33 2 51 28 44 01

Les informations contenues sur ce site sont la propriété de Simpson Strong-Tie ©
Elles ne sont valables qu'associées aux produits commercialisés par Simpson Strong-Tie ©

www.simpson.fr

PPR - APB - Pieds de poteau réglables
Document généré le 24/06/2010

PPR - APB - Pieds de poteau réglables

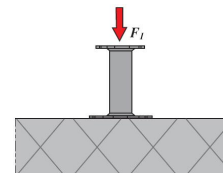


Réglage en hauteur du PPRC

Dimensions (en mm)

MODELE	DIMENSIONS en mm						FINITION	PERCAGES en mm	
	A	B	C	D	F	Ep		Pointes	Boulons
APB100/150	100	100 à 150	100	130	130	4	EZ	--	8-Ø12
PPRC	100	100 à 150	100	130	130	5	BC	16 Obl. Ø6x12	8-Ø12
PPRIX	100	100 à 160	100	130	130	4	Inox	--	8-Ø13
PB40605	80	40 à 180	80	140	100	5	GC	--	4-Ø9 (platine haute) 4-Ø11 (platine basse)

Valeurs caractéristiques - Effort de compression au droit de l'axe central du poteau



MODELE	Porté	valeurs caractéristiques
		en kN
APB100/150	Poteau	56.2
PPRC		48.8
PPRIX		34.5
PB40605		58.1

SIMPSON STRONG TIE

ZAC des 4 chemins
85400 Sainte Gemme la Plaine
France

Tél. : +33 2 51 28 44 00
Fax : +33 2 51 28 44 01

Les informations contenues sur ce site sont la propriété de Simpson Strong-Tie ©
Elles ne sont valables qu'associées aux produits commercialisés par Simpson Strong-Tie ©

www.simpson.fr

PPR - APB - Pieds de poteau réglables
Document généré le 24/06/2010