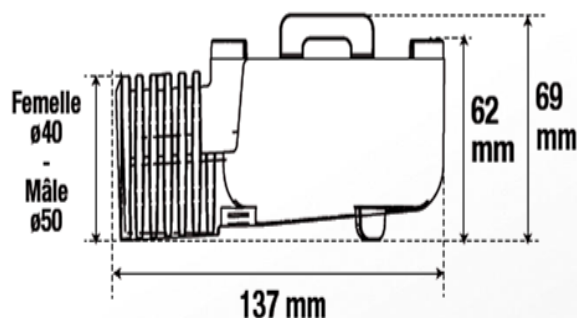
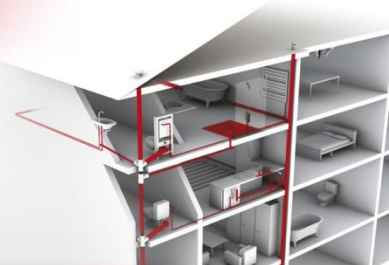


Adaptateur Siphonnette sortie horizontale

Références : ADSIHJ



■ FONCTION :

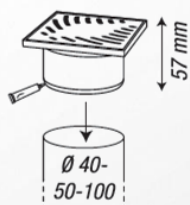
- Ce produit nécessite l'utilisation associée d'une siphonnette de type SIHJ10 – SIHJ10I – SIHJ10CI.
- Ce système permet de conserver un positionnement de la grille parallèle aux carreaux de carrelage.

■ CARACTERISTIQUES :

- L'utilisation de l'adaptateur permet un gain en encombrement tout en conservant une pente (2°30) permettant une meilleure évacuation.
- Débit optimisé.
- La combinaison adaptateur et siphonnette offre le choix d'une sortie horizontale et verticale.

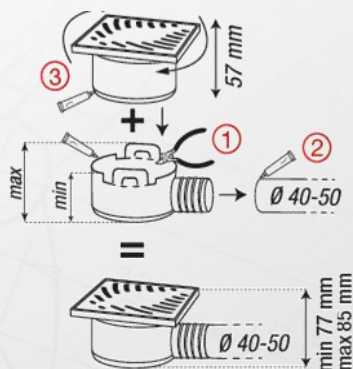
■ MISE EN OEUVRE :

* Sortie horizontale :



- Il vous suffit d'appliquer de la colle PVC (de type Nicoll) sur les parties mâle & femelle puis les mettre en contact.
- 3 diamètres de raccordement sont envisageables : **Ø40 / Ø50 / Ø93** (ø intérieur d'un tube de ø100)

* Sortie verticale :



- 1 - Déterminer la hauteur d'encombrement souhaitée :
Pour un encombrement mini :
 - Retirer à la main ou à l'aide d'une pince les 2 ailettes
 Si l'encombrement n'est pas un problème : conserver les ailettes
- 2 - Positionner et raccorder l'adaptateur à l'évacuation
- 3 - Appliquer de la colle PVC CSTB EP sur la paroi extérieure du corps de la siphonnette et à l'intérieur de l'adaptateur puis les mettre en contact.

■ QUALITE - ENVIRONNEMENT :

ISO 9001
ISO 14001
BUREAU VERITAS
Certification



AOUT 2013