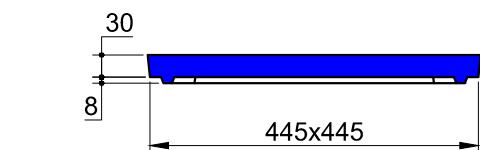


BOITE DE BOUCLAGE 5 ENTREES JOINTS Ø100/110



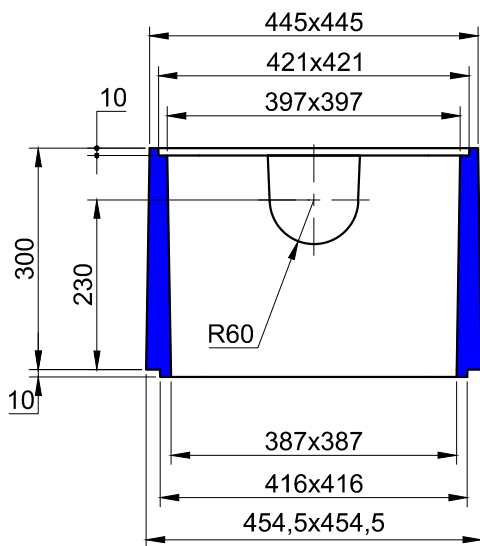
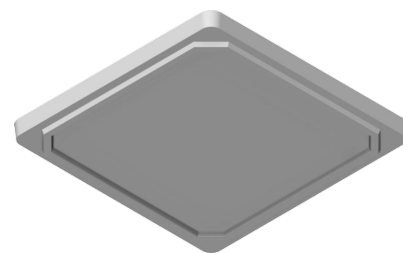
COVERCLE armé

Code : 150935

Poids : 14 Kg

Conditionnement : 12 / palette perdue

Poids palette : 168 Kg



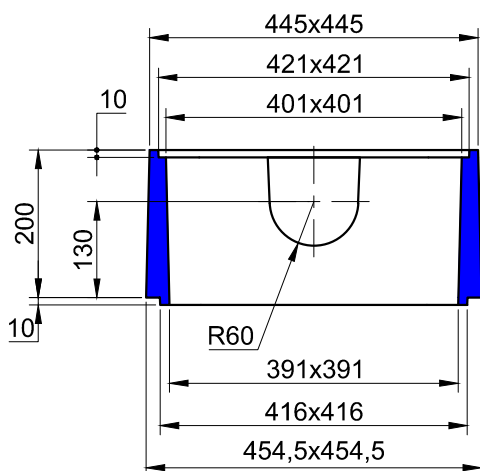
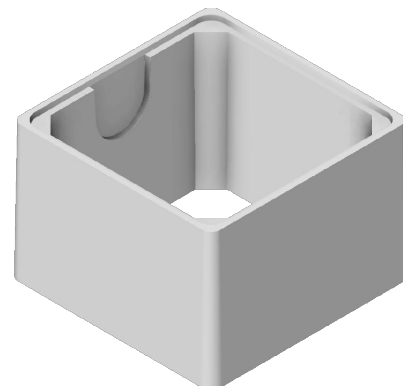
REHAUSSE H : 30

Code : 150929

Poids : 34 Kg

Conditionnement : 12 / palette perdue

Poids palette : 408 Kg



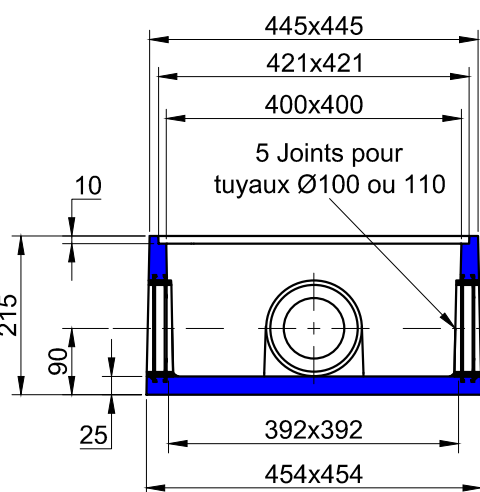
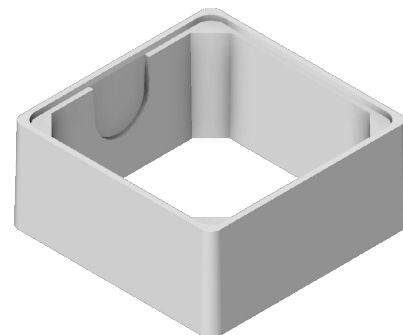
REHAUSSE H : 20

Code : 150937

Poids : 22 Kg

Conditionnement : 12 / palette perdue

Poids palette : 264 Kg



BOITE DE BOUCLAGE 40x40 - 5 ENTREES A JOINTS Ø100/110 SANS COUVERCLE

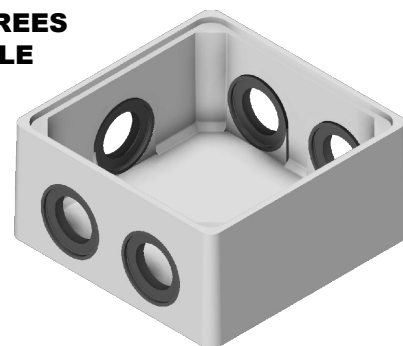
Code : 150934

Poids : 30 Kg

Conditionnement :

12 (sans couvercles) / palette perdue

Poids palette : 360 Kg



S.A. R.THEBAULT

Siège social et usine : ZI de Saint-Eloi - Plouédern - 29800 LANDERNEAU

Tél. 02 98 21 63 63 - Fax : 02 98 21 34 11

Usines à : Mauron (56430) et Verneuil S/Avre (27130)

Version 6 - Le 25/04/2014