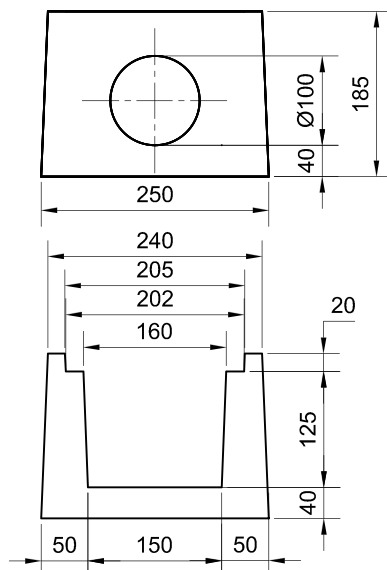
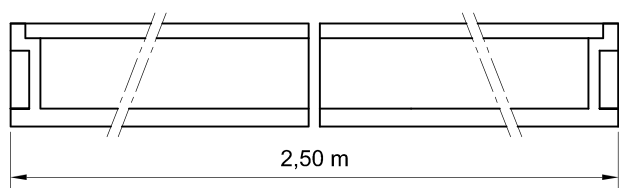
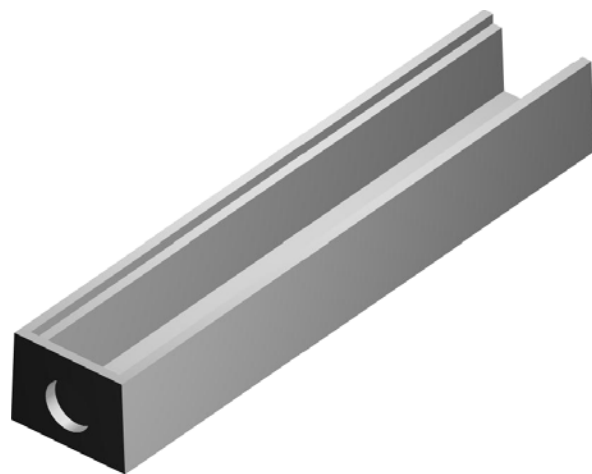


CANIVEAU ENTREE DE GARAGE 1,25 m

Vue côté
Dimensions en mm



Coupe intérieure
Dimensions en mm



Pose de deux éléments de 1,25 m

Code : 250105

Poids de l'élément de 1,25 m : 68 Kg

Conditionnement : palette de 16 unités

Allonges 1,00 m et 0,50 m

Code : 250115

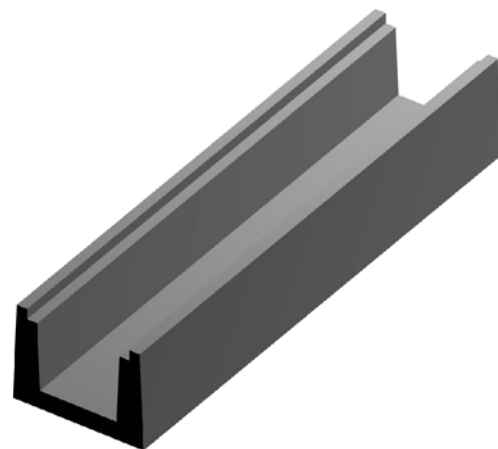
Poids de l'allonge de 1,00 m : 54 Kg

Conditionnement : palette de 20 unités

Code : 250110

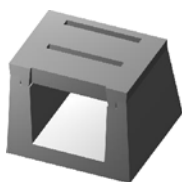
Poids de l'allonge de 0,50 m : 27 Kg

Conditionnement : palette de 40 unités



Les allonges permettent d'obtenir les dimensions désirées tous les 0,50 m.

Exemples : 3,00 m , 3,50 m , etc...



Grille béton 0,50 m Code : 250120

Poids : 9,5 Kg

Largeur : 24,3 cm

Epaisseur : 4,5 cm

Cond. : palette de 80 unités



Grille Galva

1,25 x 0,20 x 0,02

1,00 x 0,20 x 0,02

0,50 x 0,20 x 0,02

Disponibles en stocks à l'unité

Code :

010030

010031

010032

Ce caniveau peut être indifféremment équipé de :

- grilles béton

- grilles acier galva

Applications en entrées de garage, parkings, allées de jardin, etc.

Charges admissibles : piétons et véhicules légers à vitesse lente.

S.A. R.THEBAULT

Siège social et usine : ZI de Saint-Eloi - Plouédern - 29800 LANDERNEAU

Tél. 02 98 21 63 63 - Fax : 02 98 21 34 11

Usines à : Mauron (56430) et Verneuil S/Avre (27130)

Version 2 - Le 30/03/2005