



DOMAINES D'APPLICATIONS



# YTONG ENERGIE 20

## LE MUR "DOUBLE ISOLATION" À HAUTE PERFORMANCE THERMIQUE



**LE BLOC D'ÉPAISSEUR 20 CM LE PLUS ISOLANT**  
49 % de l'isolation intégrée dans la maçonnerie

**COMPATIBLE ZONES NON SISMQUES (1 ET 2)**  
TA de diamètre de 12 cm  
Résistance mécanique Rcn : 3 Mpa

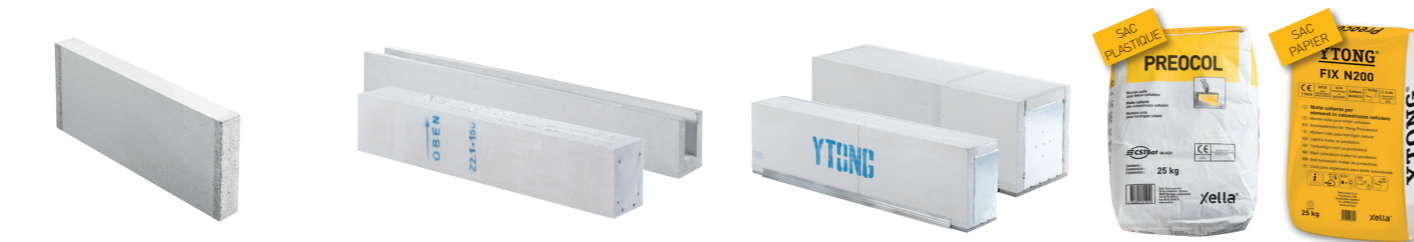
**CONFORT DE POSE**  
Poids du bloc < 14 kg  
Seulement 6,4 blocs / m<sup>2</sup>




**R = 2,22 m<sup>2</sup> K/W**      **Capacité portante = 13,70 t/ml**



### ACCESSOIRES POUR L'ISOLATION ET L'ÉTANCHÉITÉ EN CONTINU PAR L'EXTÉRIEUR



**Planelle - THERMOSTOP P6,5**

- R = 0,59 m<sup>2</sup>.K/W
- Ψ = 0,27 W/m.K
- Hauteur : 20 et 25 cm
- Plus d'infos p. 24

**U coquille et linteaux**

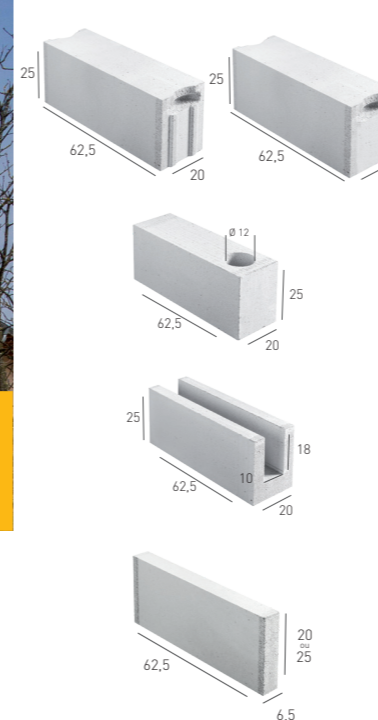
- Gain de temps à la pose
- Jusqu'à longueur 4,00 m
- Plus d'infos p. 26

**Coffre et 1/2 coffre de volet roulant**

- Pour la maison individuelle et les logements collectifs
- Jusqu'à longueur 4,00 m
- Plus d'infos p.27

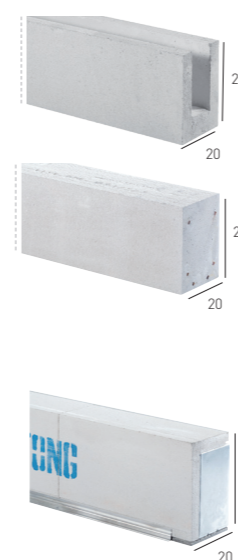
**Colle PREOCOL / YTONG FIX**

- Conso. TPE : 3,50 kg/m<sup>2</sup>
- Conso. TP : 4,00 kg/m<sup>2</sup>
- Certifiée QB
- Plus d'infos p. 51



	ENERGIE 20 TPE	COMPACT 20 TA Ø12 CM	COMPACT 20 TU	THERMOSTOP P6,5	
				6,5x20	6,5x25
<b>R1*</b>					
R - Résistance thermique (m <sup>2</sup> .K/W)	2,22	-	-	0,59	0,59
Rcn - Résistance mécanique (Mpa)	4	4	4	-	-
Résistance au feu (minutes)	-	-	-	-	-
Poids humide** (kg)	13,70	17,80	12,50	4,60	5,70
Nbre blocs/m <sup>2</sup>	6,40	6,40	6,40	6,40	6,40
m <sup>2</sup> / palette	7,50	6,25	3,75	12,50	22,50
nb. blocs / palette	48	40	24	100	144
Poids palette (kg)	-	850	525	510	900
Dimension palette Lxlxh (cm)	125 x100 x 132	125 x 100 x 112	125 x100 x 77	125 x 100 x 65	125 x100 x 70
Code Xella	10016131	10005645	10015495	10016516	10015673
Tarif € HT/un.	5,79	7,10	7,24	2,10	2,63
Tarif € HT/m <sup>2</sup>	37,06	45,44	46,34	16,80	16,83

\*Thermostop famille de remise R5



**R5**      « U » COQUILLES      LINTEAUX PORTEURS

	300	400	130	150	200	300
Longueur (cm)	300	400	130	150	200	300
Poids (Kg)	72,00	96,00	48,80	56,30	75,00	112,50
Code Xella	10005713	10005715	10013599	10013600	10013602	10016201
Tarif € HT/un.	158,00	212,00	68,70	79,20	106,00	159,00

**R5**      1/2 COFFRE POURVOLET ROULANT - BBI DE 20 CM

	80	90	100	120	140	180	200	240	300
Longueur (cm)	80	90	100	120	140	180	200	240	300
Poids (Kg)	12	13,5	15	18	21	27	30	36	45
Code Xella	10009349	10009350	10009351	10009352	10009353	10009355	10009356	10009358	10009359
Tarif € HT/un.	99,10	112,00	124,00	149,00	173,00	223,00	248,00	297,00	371,00
Sous-face sup.	30010071 - 13,50 € / ml								
Envoi sous-face	50003295 - 40,00 €								

Livré avec sous-face, délais :  
- dimensions ordinaires à J+4  
- sur-mesure à 4 semaines

**R5**      COFFRE TUNNEL POURVOLETS ROULANTS - 30 CM

	80	90	100	120	140	180	200	240	300
Longueur (cm)	80	90	100	120	140	180	200	240	300
Poids (kg)	16,80	18,90	21,00	25,20	19,40	37,80	42	50,40	63
Code Xella	10009380	10009371	10009372	10009373	10009374	10009376	10009377	10009378	10009379
Tarif € HT/un.	138,00	154,00	171,00	206,00	239,00	308,00	342,00	411,00	513,00
Sous-face sup.	30010074 - 13,50 € / ml								
Envoi sous-face	50003295 - 40,00 €								

Livré sans sous-face, délais :  
- dimensions ordinaires à J+4  
- sur-mesure à 4 semaines

**R5**      KIT OUTILLAGE 20

Composition	Truelle (x2) - Maillet (x1) - Chemin de fer (x1)
Code Xella	30005003
Tarif € HT/un.	52,30



**INFO PALETTE**  
Palette réutilisable  
Code 96000332

**À SAVOIR**  
Compatibilité enduit  
> RT1 - OC1



DOMAINES D'APPLICATIONS



# YTONG ENERGIE 25 / 25 XL

## LE MUR "DOUBLE ISOLATION", CONFORT DE POSE ET HAUTE PERFORMANCE THERMIQUE

**ENVELOPPE THERMIQUE EXTÉRIEURE TRÈS ISOLANTE**  
R = 2,78 avec 14 cm d'isolant

**PLUS DE 10 FOIS PLUS ISOLANT QU'UNE SOLUTION TRADITIONNELLE**  
62 % de l'isolation intégrée dans la maçonnerie

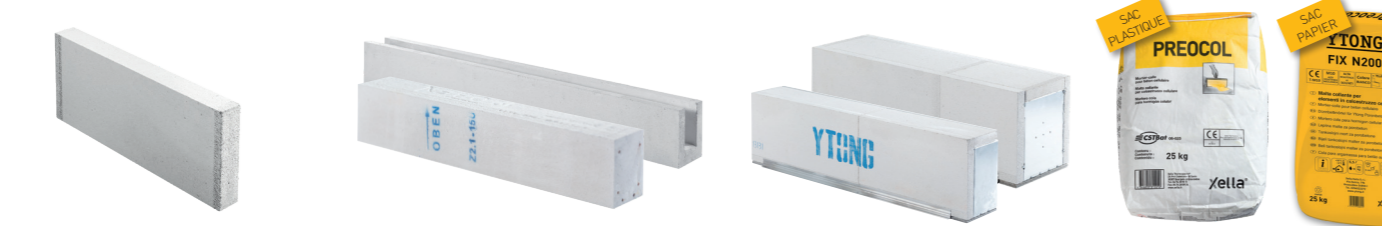
**JUSQU'À R+2 TOUTES ZONES SISMQUES**  
TA de diamètre de 15 cm  
Résistance mécanique Rcn : 3 Mpa

**RAPIDE À POSER**  
Montage rapide à joint mince, seulement **5,3 blocs par m²** avec le Compact 20 XL

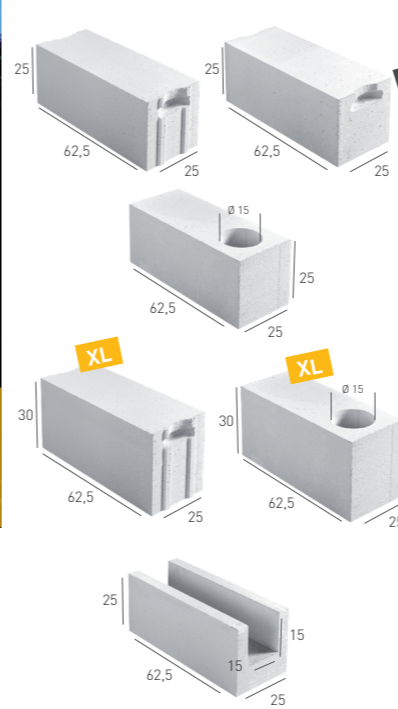
**R = 2,78 m² K/W**

**Capacité portante = 15,60 t/ml**

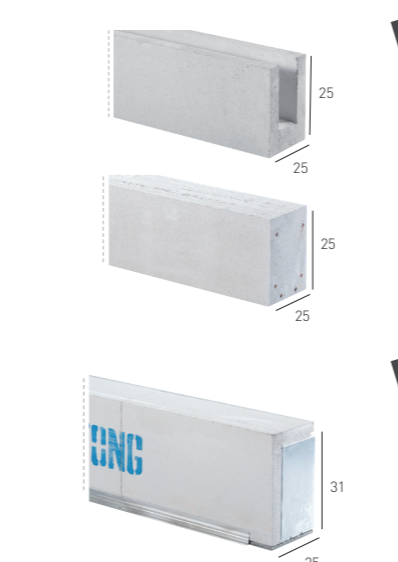
### ACCESSOIRES POUR UNE ISOLATION ET ÉTANCHÉITÉ EN CONTINU PAR L'EXTÉRIEUR



- |  |   |   |   |
|--|---|---|---|
| <p><b>Planelle - THERMOSTOP P7</b></p> <ul style="list-style-type: none"> <li>R = 0,63m².K/W</li> <li>Ψ = 0,26 W/m.K</li> <li>Hauteur : 20 et 25 cm</li> <li>Plus d'infos p. 24</li> </ul> | <p><b>U coquille et linteaux</b></p> <ul style="list-style-type: none"> <li>Gain de temps à la pose</li> <li>Jusqu'à longueur 4,00 m</li> <li>Plus d'infos p. 26</li> </ul> | <p><b>Coffre et 1/2 coffre de volet roulant</b></p> <ul style="list-style-type: none"> <li>Pour la maison individuelle et les logements collectifs</li> <li>Jusqu'à longueur 4,00 m</li> <li>Plus d'infos p.27</li> </ul> | <p><b>Colle PREOCOL / YTONG FIX</b></p> <ul style="list-style-type: none"> <li>Conso. TPE : 4,00 kg/m²</li> <li>Conso. TP : 5,50 kg/m²</li> <li>Conso. TPE XL : 3,30 kg/m²</li> <li>Certifiée QB</li> <li>Plus d'infos p. 51</li> </ul> |
|--|---|---|---|



	ENERGIE 25 TPE	ENERGIE 25 TP	ENERGIE 25 TA Ø15 CM	ENERGIE 25 XL TPE	ENERGIE 25 XL TA Ø15 CM	ENERGIE 25 TU
R - Résistance thermique (m².K/W)	2,78	2,78	-	2,78	-	-
Rcn - Résistance mécanique (Mpa)	3	3	3	3	3	3
Résistance au feu (minutes)	REI 180	REI 180	-	REI 180	-	-
Poids humide** (kg)	17,1	17,1	14,6	20,5	23,4	10,9
Nbre blocs/m²	6,4	6,4	6,4	5,3	5,3	6,4
m² / palette	6,25	6,25	5,00	4,5	4,5	3,13
nb. blocs / palette	40	40	32	24	24	20
Poids palette (kg)	785	785	595	552	620	390
Dimension palette Lxlxh (cm)	125 x 100 x 137	125 x 100 x 137	125 x 100 x 112	125 x 90 x 113	125 x 90 x 113	125 x 100 x 77
Code Xella	10005205	10005114	10005692	10016263	10016264	10015497
Tarif € HT/un.	7,03	7,03	8,80	8,68	10,80	8,96
Tarif € HT/m²	44,99	44,99	56,32	46,29	57,60	57,34



	« U » COQUILLES		LINTEAUX PORTEURS			
	300	400	130	150	200	300
Longueur (cm)	300	400	130	150	200	300
Poids (kg)	79,90	110,50	60,90	70,30	93,80	140,60
Code Xella	10005731	10005733	10013624	10013629	10013631	10016202
Tarif € HT/un.	199,00	264,00	83,20	99,00	133,00	199,00

	1/2 COFFRE POUR VOLET ROULANT - BBI DE 25 CM								
	80	90	100	120	140	180	200	240	300
Longueur (cm)	80	90	100	120	140	180	200	240	300
Poids (kg)	16,8	18,9	21	25,2	29,4	37,8	42	50,4	63
Code Xella	10009360	10009361	10009362	10009363	10009364	10009366	10009367	10009369	10009370
Tarif € HT/un.	124,00	139,00	155,00	185,00	217,00	279,00	309,00	371,00	464,00
Sous-face sup.	30010073 - 13,50 €/ML								
Envoi sous-face	50003295 - 40,00€								

	COFFRE TUNNEL POUR VOLETS ROULANTS - 30 CM								
	80	90	100	120	140	180	200	240	300
Longueur (cm)	80	90	100	120	140	180	200	240	300
Poids (kg)	16,80	18,90	21,00	25,20	19,40	37,80	42	50,40	63
Code Xella	10009380	10009371	10009372	10009373	10009374	10009376	10009377	10009378	10009379
Tarif € HT/un.	138,00	154,00	171,00	206,00	239,00	308,00	342,00	411,00	513,00
Sous-face sup.	30010074 - 13,50 €/ML								
Envoi sous-face	50003295 - 40,00€								

	KIT OUTILLAGE 25	
Composition	Truelle (x2) - Maillet (x1) - Chemin de fer (x1) - Planche à poncer (x1)	
Code Xella	30005002	
Tarif € HT/un.	63,90	

**INFO PALETTE**

Palette réutilisable  
Code 96000332

**À SAVOIR**

Compatibilité enduit  
> RT1 - OC1

