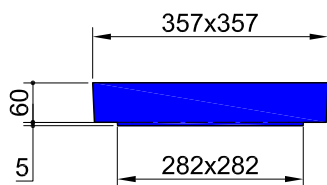


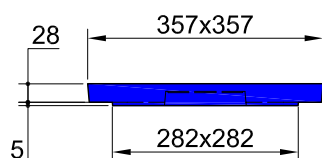
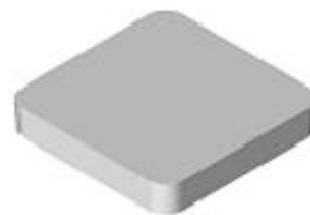
BOITE PLUVIALE 36x36 Ext. 29x29 Int. H : 32 cm



COUVERCLE RENFORCE POUR BOITE PLUVIALE 36x36 Ext.

Code Article : 240212

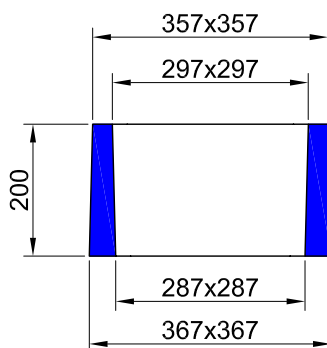
Poids : 19 Kg



COUVERCLE ARME POUR BOITE PLUVIALE 36x36 Ext.

Code Article : 240210

Poids : 8 Kg

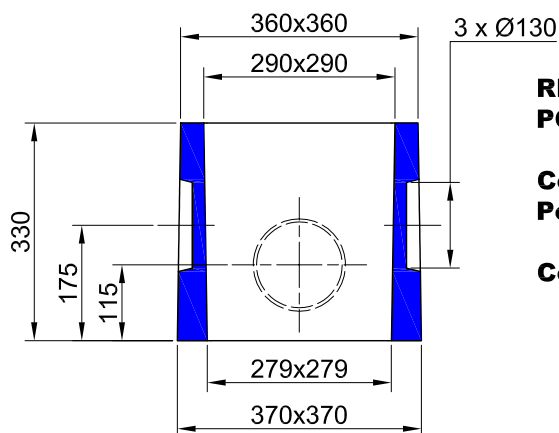


REHAUSSE H : 20 POUR BOITE PLUVIALE 36x36 Ext.

Code Article : 240213

Poids : 20 Kg

Conditionnement : 45 / palette

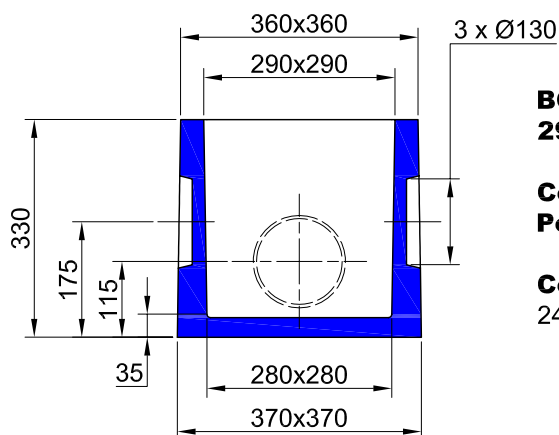


REHAUSSE H : 32 POUR BOITE PLUVIALE 36x36 Ext.

Code Article : 240215

Poids : 35 Kg

Conditionnement : 27 / palette



BOITE PLUVIALE 36x36 Ext. 29x29 Int. H : 32

Code Article : 240205

Poids : 42 Kg

Conditionnement :
24 Boîtes + 24 Couvercles / palette



S.A. R.THEBAULT

Siège social et usine : ZI de Saint-Eloi - Plouédern - 29800 LANDERNEAU

Tél. 02 98 21 63 63 - Fax : 02 98 21 34 11

Usines à : Maunon (56430) et Verneuil S/Avre (27130)