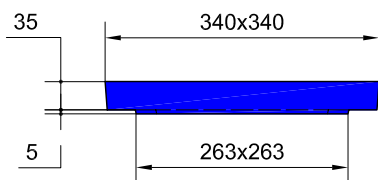


# BOITE PLUVIALE RP25 Int. 27x27 H23 A EMBOITEMENT



## COUVERCLE NON ARME POUR BOITE PLUVIALE RP25

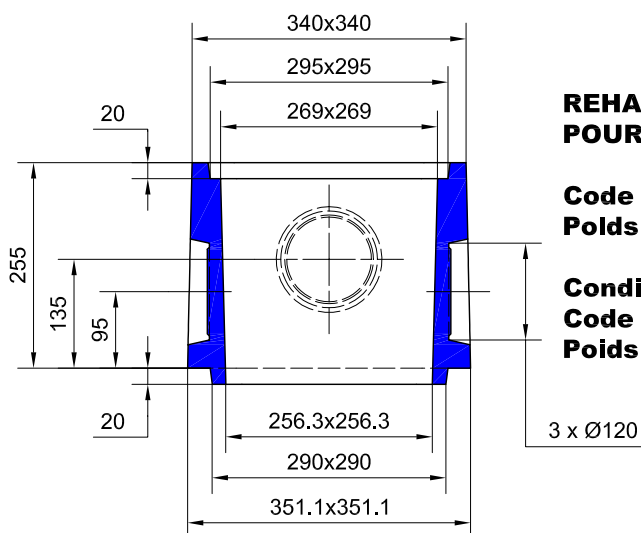
**Code Article :** 240155

**Poids :** 9 Kg

**Conditionnement :** 54 / palette

**Code palette :** 240156

**Poids palette :** 486 Kg



## REHAUSSE A EMBOITEMENT H : 25,5 POUR BOITE PLUVIALE RP25

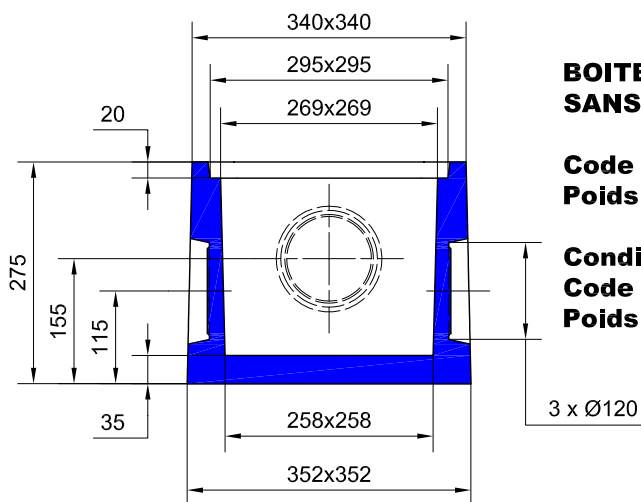
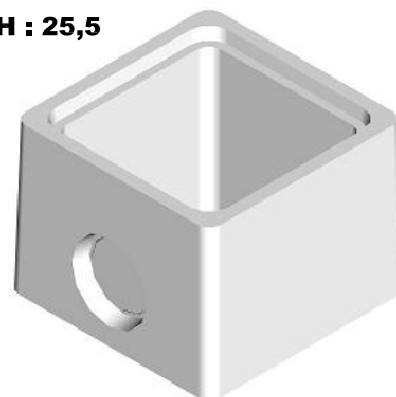
**Code Article :** 240170

**Poids :** 29 Kg

**Conditionnement :** 36 / palette

**Code palette :** 240171

**Poids palette :** 1044 Kg



## BOITE PLUVIALE RP25 Int. 27x27 H23 SANS COUVERCLE

**Code Article :** 240150

**Poids :** 35 Kg

**Conditionnement :** 36 / palette

**Code palette :** 240152

**Poids palette :** 1260 Kg



**S.A. R.THEBAULT**

Siège social et usine : ZI de Saint-Eloi - Plouédern - 29800 LANDERNEAU

Tél. 02 98 21 63 63 - Fax : 02 98 21 34 11

Usines à : Mauron (56430) et Verneuil S/Avre (27130)