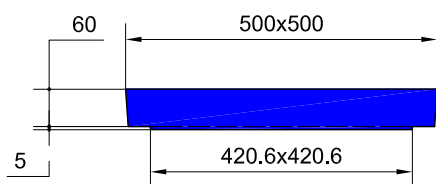


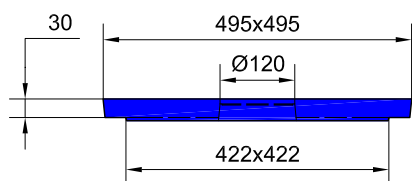
# BOITE PLUVIALE 50x50 Ext. 42x42 Int. H : 40 cm



**COUVERCLE RENFORCE Ep : 6 cm  
POUR BOITE PLUVIALE 50x50 Ext.**

**Code Article : 240515**

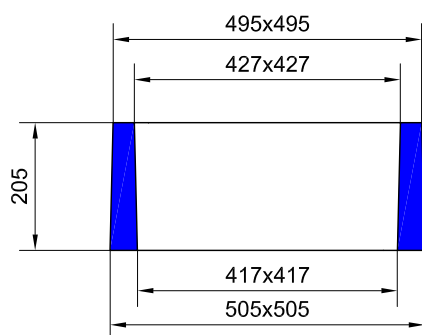
**Poids : 36 Kg**



**COUVERCLE ARME  
POUR BOITE PLUVIALE 50x50 Ext.**

**Code Article : 240410**

**Poids : 18 Kg**

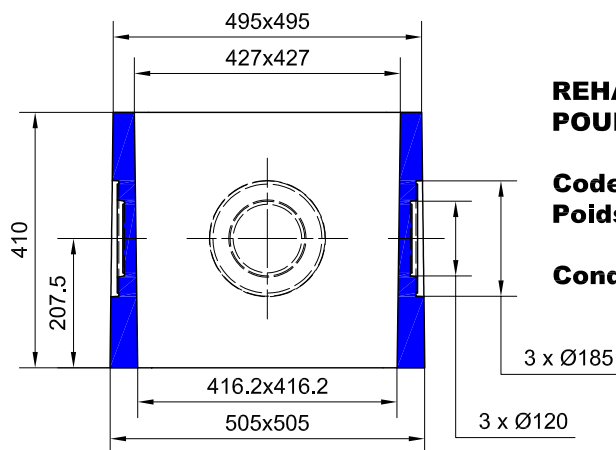


**REHAUSSE H : 20  
POUR BOITE PLUVIALE 50x50 Ext.**

**Code Article : 240415**

**Poids : 34 Kg**

**Conditionnement : 24 / palette**

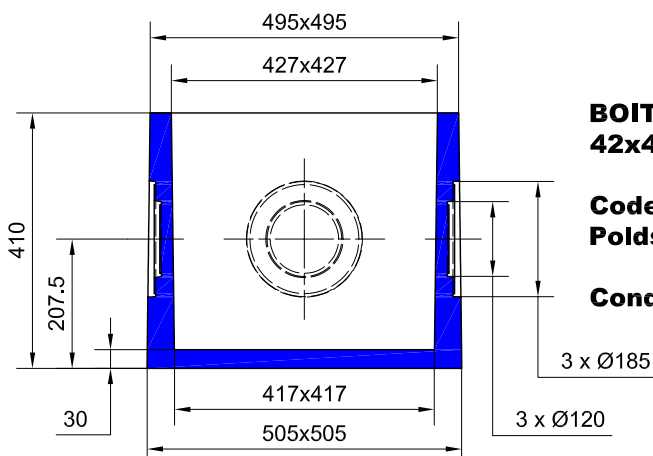


**REHAUSSE H : 40  
POUR BOITE PLUVIALE 50x50 Ext.**

**Code Article : 240420**

**Poids : 65 Kg**

**Conditionnement : 12 / palette**

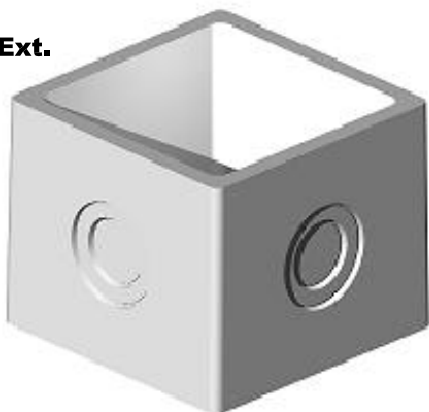
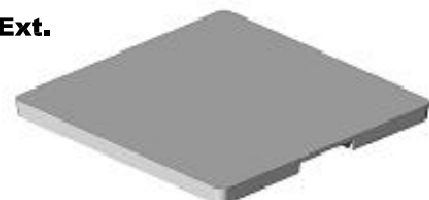
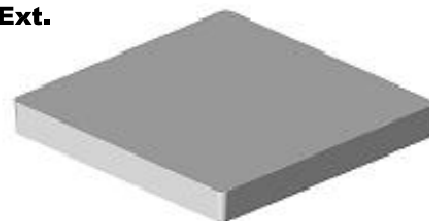


**BOITE PLUVIALE 50x50 Ext.  
42x42 Int. H : 40**

**Code Article : 240405**

**Poids : 79 Kg**

**Conditionnement : 12 / palette**



**S.A. R.THEBAULT**

Siège social et usine : ZI de Saint-Eloi - Plouédern - 29800 LANDERNEAU

Tél. 02 98 21 63 63 - Fax : 02 98 21 34 11

Usines à : Maunon (56430) et Verneuil S/Avre (27130)