

FLORENTOSTEP

1/2

Profilés nez de marche avec embase large

- Informations relatives au produit -



APPLICATION:

Les profilés FLORENTOSTEP sont très esthétiques et très décoratifs pour toutes les marches des locaux privés mais aussi des locaux commerciaux et bâtiments publics. Les profilés nez de marche FLORENTOSTEP sont particulièrement résistants, antidérapants et quasiment inusables pour des marches toujours «sécurisées». FLORENTOSTEP garantit une protection durable des arêtes des marches d'escalier.

MATÉRIAU:

Les profilés nez de marche FLORENTOSTEP existent en: laiton naturel, laiton poli super brillant („Star“ avec film de protection), laiton chromé („Star“ sans film de protection), aluminium naturel, aluminium anodisé, inox mat, inox poli super brillant („Star“ avec film de protection et inox brossé („Star“ avec film de protection).

CARACTÉRISTIQUES:

Les profilés nez de marche FLORENTOSTEP conviennent aussi bien pour les locaux privés que commerciaux.

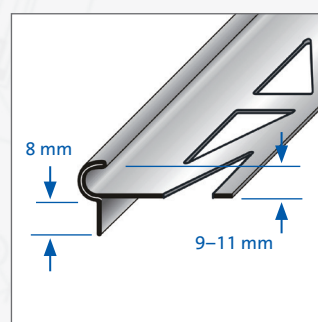
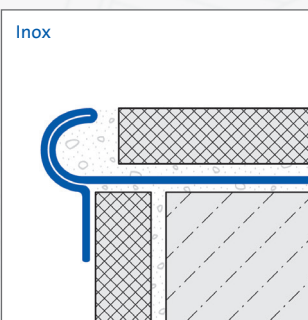
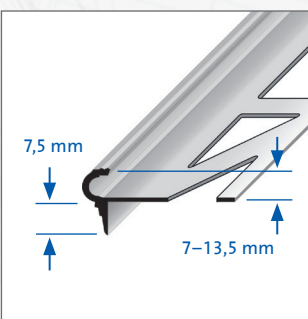
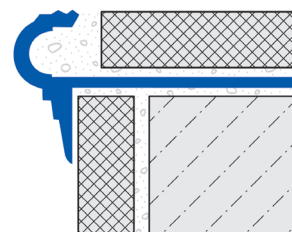
Les profilés nez de marche FLORENTOSTEP en **laiton** s'utilisent également dans les exploitations industrielles. Ils résistent à de fortes sollicitations ainsi qu'aux réactions chimiques susceptibles de se produire lors de la pose du carrelage. Important: le laiton s'oxyde à l'air libre. A la longue, sa surface se couvre d'une patine (couche d'oxyde) qui en modifie l'aspect.

Les profilés nez de marche FLORENTOSTEP en **laiton avec surface chromée** sont très résistants aux sollicitations mécaniques. Toutefois, ils ne doivent pas entrer en contact avec des produits à base de sel et d'acide fluorhydrique car cela pourrait endommager la surface. Afin de ne pas altérer la brillance de la surface chromée, il est nécessaire d'éliminer sur-le-champ les restes de mortier et les résidus des joints de la surface.

Les profilés nez de marche FLORENTOSTEP en **aluminium** peuvent être utilisés partout où une réaction chimique anormale est exclue. Afin d'éviter l'apparition de phénomènes de corrosion, les produits à base de ciment sont à utiliser avec précaution.

DURAL

Aluminium / Laiton



DURAL SAS

4, Avenue de France

F - 91300 Massy

Tel.: 00.49.26.02.92.61.615/616

Fax: 00.49.26.02.92.61.803

accueil@dural.fr

Profilés nez de marche avec embase large

- Informations relatives au produit -

Compte tenu du fait que l'aluminium est sensible aux agents alcalins, il est absolument indispensable d'éliminer sur-le-champ les restes de mortier, de ciment-colle ou de ciment à joints de toutes les surfaces visibles. Le profilé doit être complètement noyé dans la couche de contact afin d'éviter la formation de cavités et, à fortiori, l'accumulation d'eau alcaline dans ces cavités.

Les profilés nez de marche FLORENTOSTEP en **aluminium anodisé** sont traités de manière à ce que leur surface ne subisse en principe aucune modification. Les surfaces visibles doivent néanmoins être protégées contre les produits à base de ciment. Les chocs et les frottements sont à éviter pour ne pas rayer la structure des profilés.

Les profilés nez de marche FLORENTOSTEP en **inox** conviennent parfaitement aux domaines d'application soumis à de nombreuses agressions chimiques et acides. Ils répondent également aux exigences les plus rigoureuses en terme de résistance mécanique. Les profilés en inox sont utilisés dans l'industrie alimentaire, les hôpitaux, les piscines et les brasseries.

Remarque s'appliquant à tous les produits / matériaux : il est nécessaire de vérifier soigneusement au cas par cas si le produit / matériau est approprié en ce qui concerne les sollicitations mécaniques et chimiques. En règle générale, il faut observer les règles techniques générales reconnues !

MISE EN ŒUVRE:

1. Choisir le profilé nez de marche FLORENTOSTEP en fonction de l'épaisseur du carrelage.
2. Poser le revêtement sur la contremarche, à la bonne hauteur.
3. Appliquer le ciment-colle sur le bord de la marche avec une truelle dentée.
4. Presser fermement le profilé dans le lit de colle et positionner le bord avant de sorte qu'il soit au même niveau que le carrelage de la contremarche.
5. Enduire l'aile de fixation sur toute sa surface.
6. Bien enfoncer les carreaux et les positionner de manière à ce qu'ils soient au même niveau que le bord supérieur du profilé. Poser les carreaux directement sur le support.
7. Prévoir un joint de 2 à 3 mm entre le profilé et le carrelage.
8. Colmater tout l'espace laissé entre les carreaux et le profilé avec du mortier à joints.

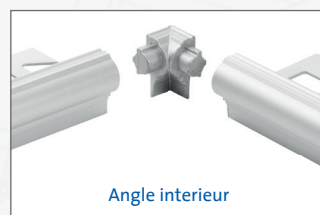
ENTRETIEN:

Les profilés nez de marche FLORENTOSTEP ne requièrent aucun entretien particulier. Les couches d'oxydation sur les profilés en laiton et en aluminium s'enlèvent à l'aide de produits de polissage. Une élimination durable n'est toutefois pas possible parce que des taches d'oxydation se reforment continuellement. Tout endommagement de la couche anodisée doit être estompé par revernissage.

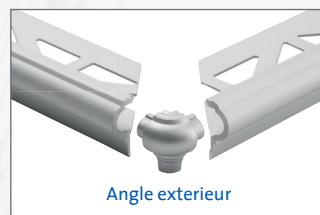
Pour faire briller les profilés en inox, il est recommandé d'utiliser un produit à polir le chrome. Lorsque les profilés en inox sont exposés à des agents particulièrement agressifs, l'idéal est de les nettoyer occasionnellement avec un produit de nettoyage doux afin de réduire les risques de corrosion. Veiller à ce que les produits d'entretien utilisés ne contiennent ni acide chlorhydrique, ni acide fluorhydrique et ne soient pas abrasifs.

DONNÉES DE PRODUIT:

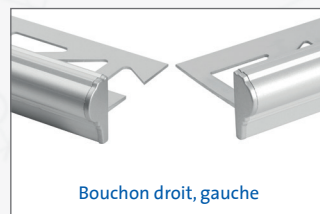
MATÉRIAU :	Aluminium naturel, anodisé / Laiton naturel, poli super brillant („Star“ avec film de protection), chromé / Inox naturel, poli super brillant („Star“ avec film de protection), brossé („Star“ avec film de protection)
HAUTEUR DE PROFILÉ :	Aluminium = 7 / 9 / 11 / 13,5 mm, Laiton = 7 / 9 / 11 mm, Inox = 9 / 11 mm
LONGUEUR DE PROFILÉ :	100 cm / 250 cm
ACCESOIRES (Aluminium):	Angle extérieur / Angle intérieur / Bouchon droit, Bouchon gauche



Angle intérieur



Angle extérieur



Bouchon droit, gauche

DURAL SAS

4, Avenue de France

F - 91300 Massy

Tel.: 00.49.26.02.92.61.615/616

Fax: 00.49.26.02.92.61.803

accueil@dural.fr