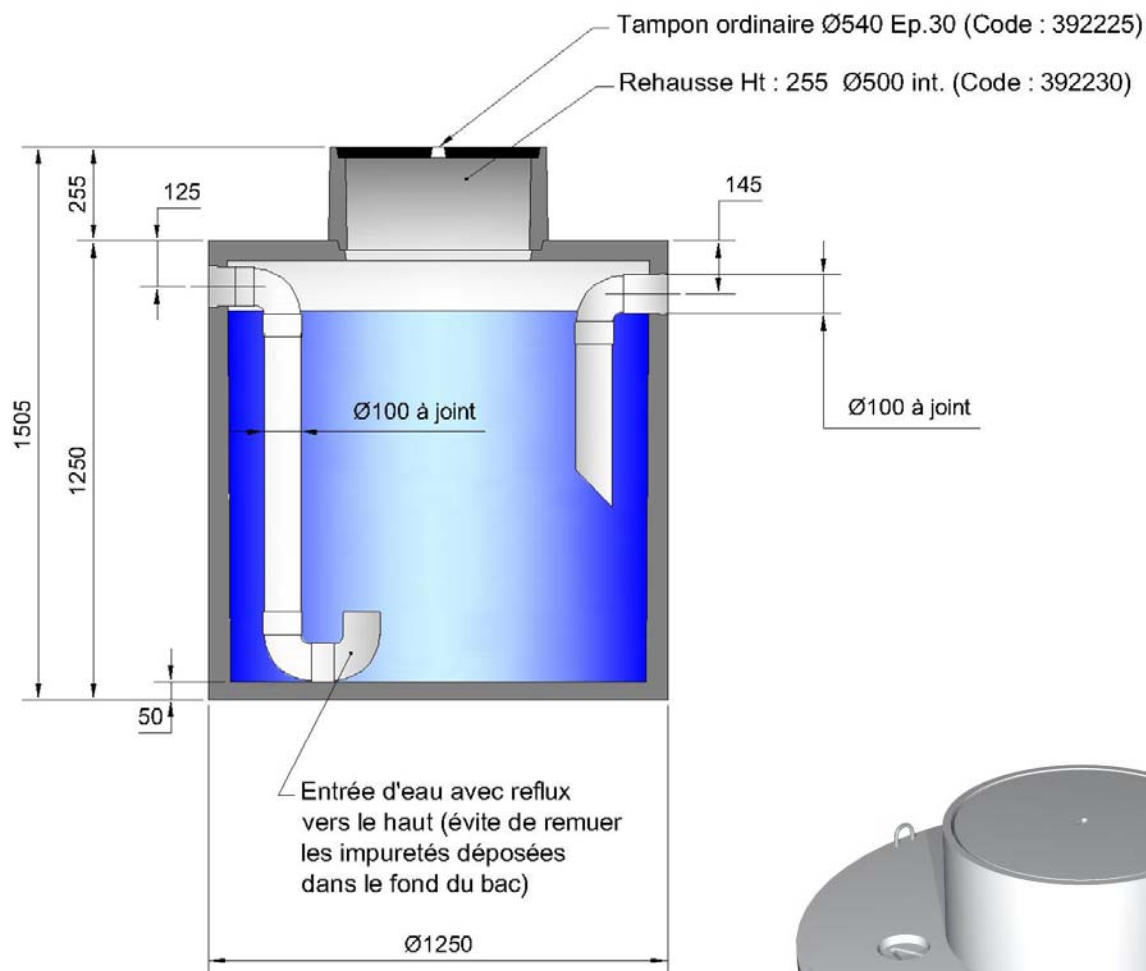


BAC DECANTEUR CYLINDRIQUE 1000 L

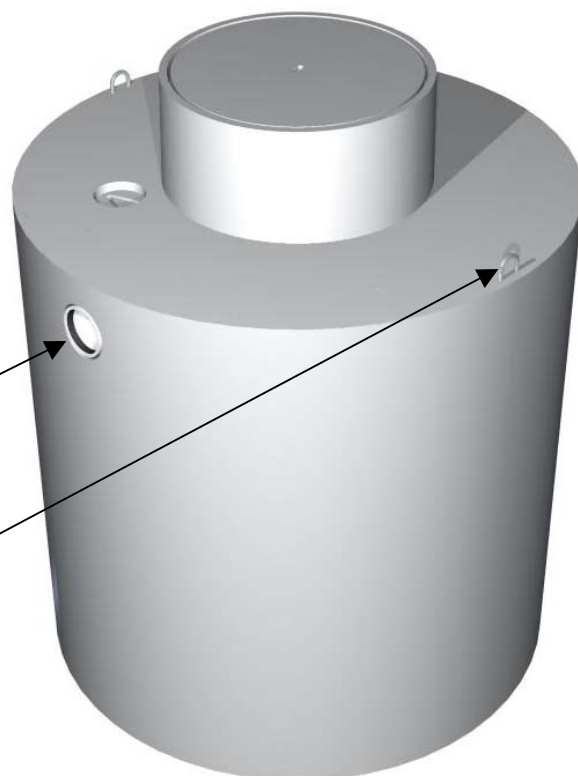


Code Article : 392010

Poids : 960 Kg

ENTREE « descente d'eau »

2 Oreilles de levage Ø10



Cet appareil a été conçu pour une utilisation exclusive en sol écartant tout passage de véhicule et pour le stockage d'eaux pluviales ou de source de qualité non alimentaire.

Enfouissement possible jusqu'à 0,80 m.

L'étanchéité des tampons et des rehaussees est à assurer par le poseur.

Nota : Le bac est livré sans rehausse, elle figure uniquement à titre d'exemple sur ce dessin.

S.A. R.THEBAULT

Siège social et usine : ZI de Saint-Eloi - Plouédern - 29800 LANDERNEAU

Tél. 02 98 21 63 63 - Fax : 02 98 21 34 11

Usines à : Mauron (56430) et Verneuil S/Avre (27130)

Version 1 - Le 13/09/2005