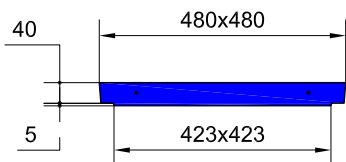


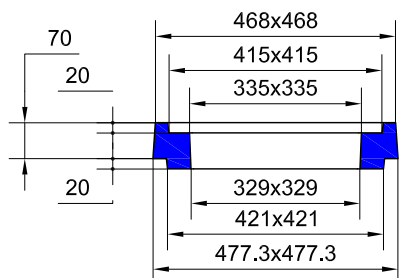
BOITE PLUVIALE RP40 Int. 40x40 H30 A EMBOITEMENT



COUVERCLE NON ARME POUR BOITE PLUVIALE RP40

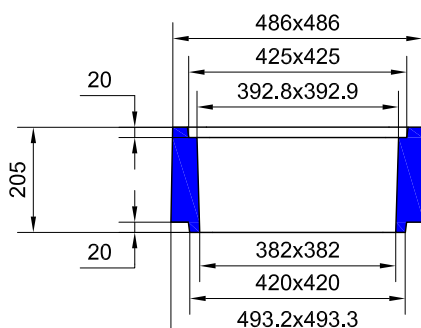
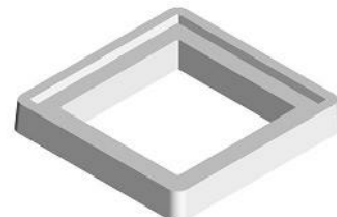
Code Article : 240455
Poids : 20 Kg

Conditionnement : 36 / palette
Code palette : 240456
Poids palette : 720 Kg



PLAQUE SOUS TAMPON POUR BOITE PLUVIALE RP40

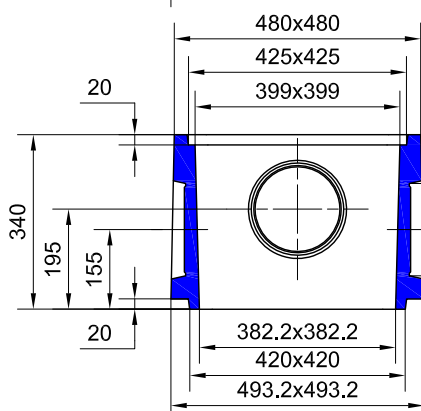
Code Article : 240462
Poids : 16 Kg



REHAUSSE A EMBOITEMENT H : 20 POUR BOITE PLUVIALE RP40

Code Article : 240465
Poids : 35,5 Kg

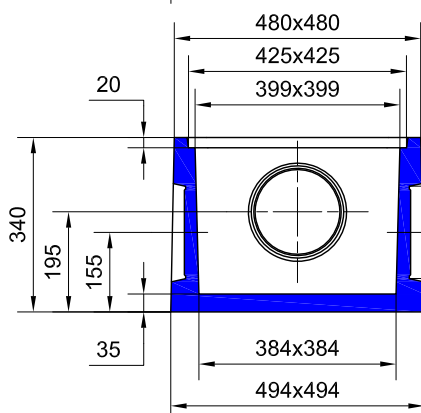
Conditionnement : 24 / palette
Code palette : 240466
Poids palette : 852 Kg



REHAUSSE A EMBOITEMENT H : 34 POUR BOITE PLUVIALE RP40

Code Article : 240470
Poids : 55 Kg

Conditionnement : 18 / palette
Code palette : 240471
Poids palette : 990 Kg



BOITE PLUVIALE RP40 Int. 40x40 H30 SANS COUVERCLE

Code Article : 240450
Poids : 70 Kg

Conditionnement : 18 / palette
Code palette : 240452
Poids palette : 1260 Kg



S.A. R.THEBAULT

Siège social et usine : ZI de Saint-Eloi - Plouédern - 29800 LANDERNEAU

Tél. 02 98 21 63 63 - Fax : 02 98 21 34 11

Usines à : Maunon (56430) et Verneuil S/Avre (27130)