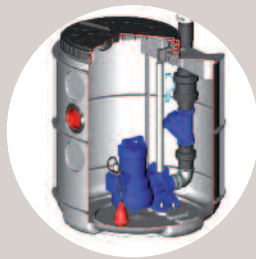
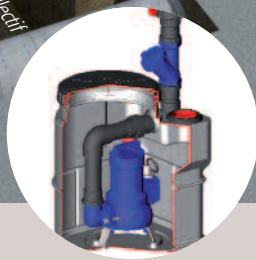
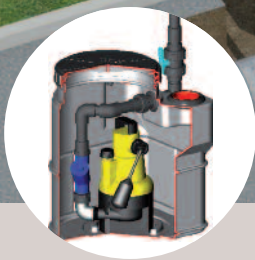
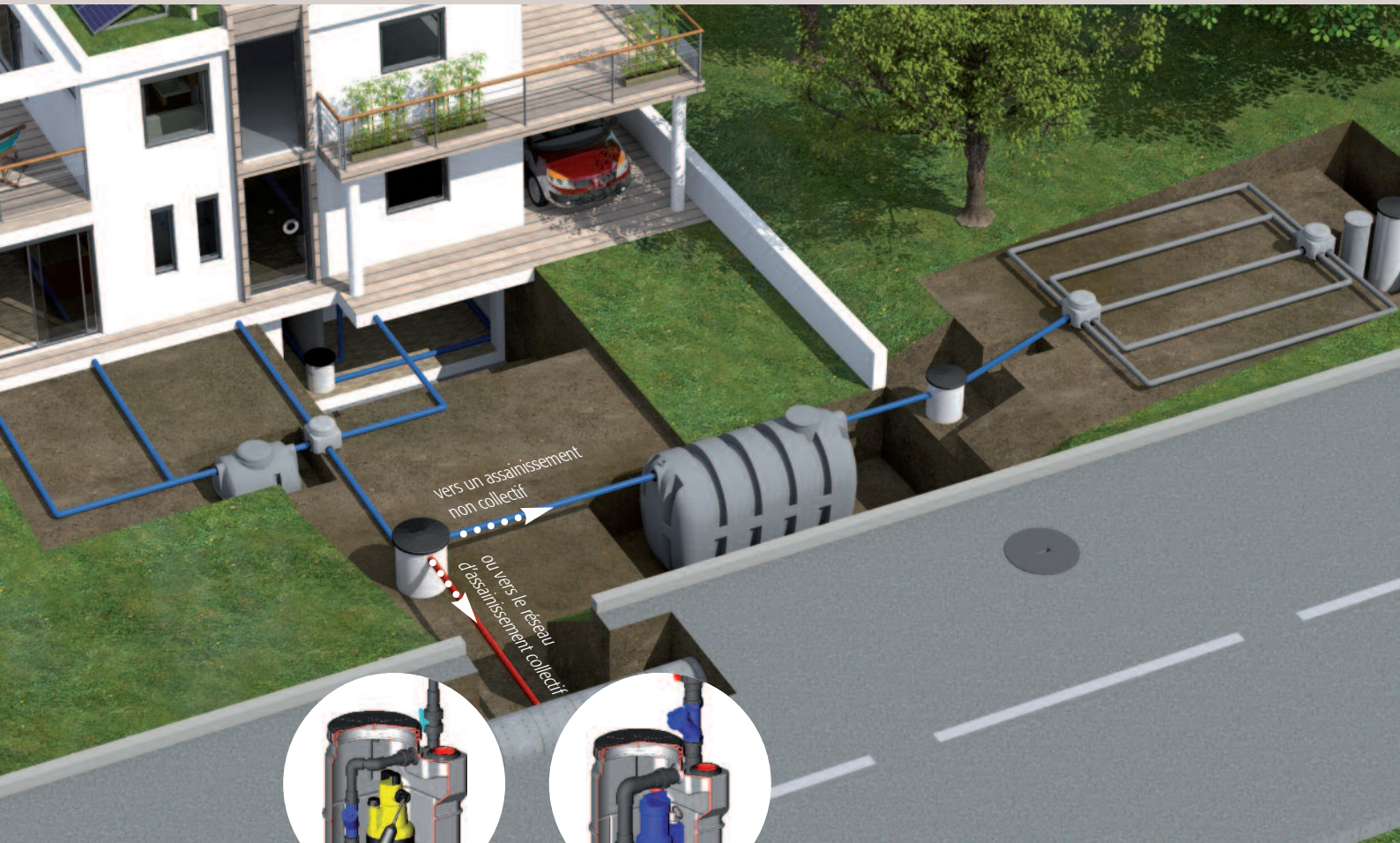


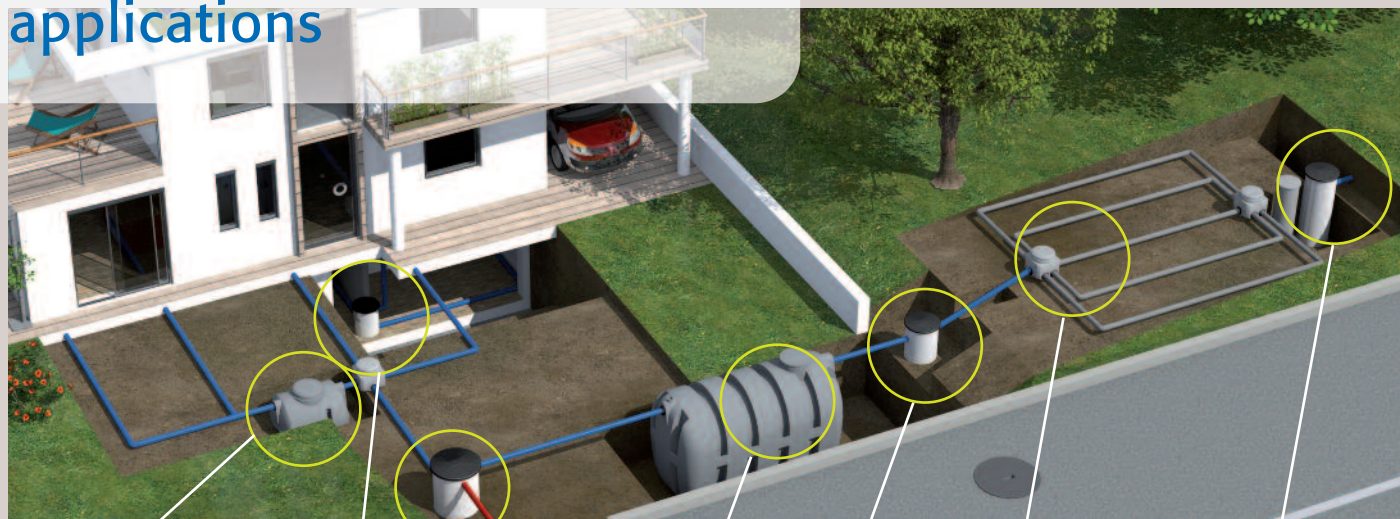
# Drain'up

Postes de relevage  
pour l'habitat individuel



**Sebico**  
sebico.com

# Une gamme de postes de relevage pour différentes applications



Bac dégraisseur

Poste de relevage  
Drain'up **D11CP**  
et **D11UP**

Poste de relevage  
Drain'up **D41UP**  
et **D41UGP**

Fosse toutes eaux

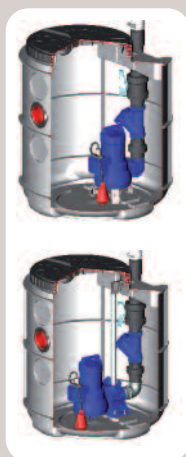
Poste de relevage  
Drain'up **D21CQ**

Système de  
traitement:  
tranchées  
d'infiltration, terre  
d'infiltration, filtre à  
sable drainé, filtre à  
sable non drainé...

Poste de relevage  
Drain'up **D31CQ**



Pour relever les eaux  
vers le collecteur.



Pour se raccorder à  
la filière  
d'assainissement  
non collectif ou au  
réseau public  
d'assainissement.



Pour alimenter  
le système de  
traitement.



Pour relever les eaux  
traitées vers une  
zone d'infiltration  
ou un exutoire  
superficiel.

## caractéristiques

- Facilité de pose et de raccordement, équipements livrés en modules pré-montés
- Cuves en polyéthylène vierge haute densité traité anti-UV
- Structure renforcée, pose hors sol ou enterrée
- Couvercle à visser en polyéthylène, étanche à l'eau et à l'air. Il s'adapte sur la rehausse
- Clapet anti-retour et vanne
- Passe câble électrique
- Entrée munie d'un joint souple à lèvres Ø 100 mm qui assure l'emboîtement et l'étanchéité du raccordement

## Installation

La pose doit être réalisée dans les règles de l'art par un professionnel.

## Entretien

Au moins chaque trimestre, l'intérieur du poste ainsi que les équipements intérieurs, devront être contrôlés, nettoyés et rincés au jet d'eau. Se référer à notre notice de pose et d'entretien.

## Garantie

Les cuves bénéficient de la garantie décennale. Les pompes sont garanties 1 an.

*Le non respect des recommandations d'installation et d'entretien entraîne la perte totale de garantie du produit.*

# les besoins de l'utilisateur

## guide de choix

référence commerciale	Poste <b>D11CP</b> Poste <b>D11UP</b> page 5	Poste <b>D41UP</b> / page 6 Poste <b>D41UGP</b> / page 7 Option : Pompe dilacératrice pour forte HMT	Poste <b>D21CQ</b> page 8	Poste <b>D31CQ</b> page 9	
problème à résoudre	Raccordement gravitaire impossible	<ul style="list-style-type: none"> <li>Fil d'eau de sortie de maison profond</li> <li>Plusieurs tuyaux avec regroupement gravitaire impossible</li> </ul>	Rejet gravitaire au réseau public d'assainissement impossible	<ul style="list-style-type: none"> <li>Fil d'eau de sortie de fosse profond</li> <li>Alimentation d'un tertre d'infiltration</li> <li>Alimentation d'un filtre à sable sur un terrain plus haut et/ou éloigné de la fosse</li> </ul>	Fil d'eau de sortie du système de traitement profond : pas de rejet gravitaire possible
fonction du poste	Relever les eaux usées vers la filière d'assainissement non collectif ou vers le réseau public d'assainissement	Alimenter la filière de traitement d'assainissement non collectif	Raccordement au réseau public d'assainissement	Alimenter le système de traitement  (l'alimentation par bâchées améliore la répartition de l'effluent sur le système de traitement)	Relever les eaux traitées vers : - une zone d'infiltration - un exutoire superficiel
nature du liquide pompé	Eaux claires, eaux usées	Eaux usées		Eaux prétraitées	Eaux traitées

modèle	D11CP	D11UP	D41UP	D41UGP	D21CQ	D31CQ
Type d'effluent	eaux claires ou eaux usées hors WC	eaux claires ou eaux usées chargées	eaux claires ou eaux usées chargées	eaux claires ou eaux usées chargées	eaux claires ou eaux usées hors WC	eaux claires ou eaux usées hors WC
Nombre de pompes	1 Ama Drainer N358	1 Ama Porter	1 Ama Porter	1 Ama Porter	1 Ama Drainer N302	1 Ama Drainer N302
Puissance de pompe	850 W	1 250 W	1 250 W	1 250 W	750 W	750 W
DN sortie de pompe	32/40	50/63	50/63	50/63	32/40	32/40
Installation pompe	trépied	trépied	trépied	barres de guidage	trépied	trépied
Installation poste de relevage	hors sol	hors sol	hors sol/enterrée	hors sol/enterrée	enterrée	enterrée
Dimensions de la cuve (cm)	L54 x l 51 x H70	L54 x l 51 x H70	Ø 80 x H 93	Ø 80 x H 93	Ø 60 x H 100	Ø 60 x H 150
Volume de bâchée (litres)	13	36	83	85	21	21
Poids total (kg)	22	41	53	60	24	30

# pompes



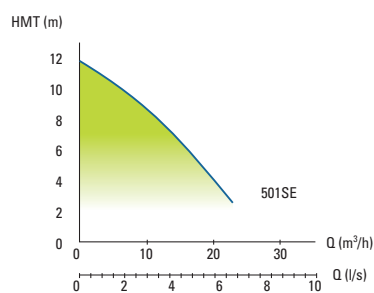
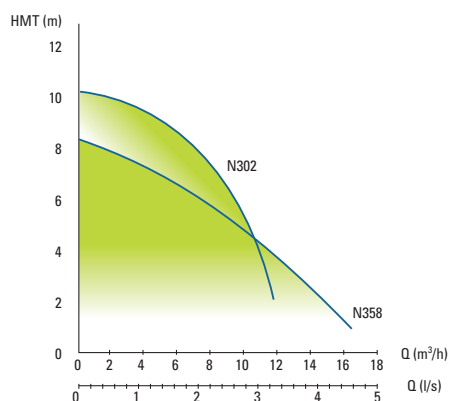
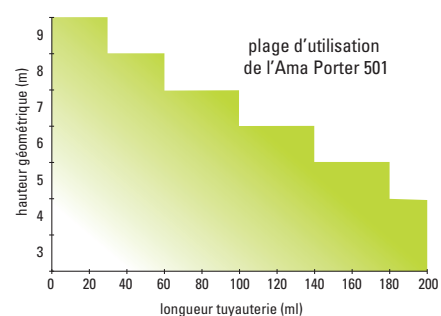
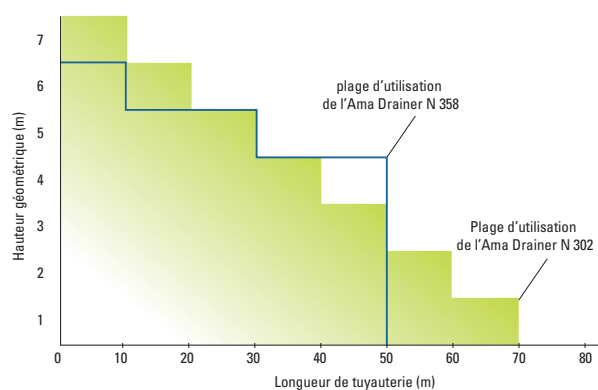
**Pompe  
Ama Drainer  
N302**



**Pompe  
Ama Drainer  
N358**



**Pompe  
Ama Porter  
501**



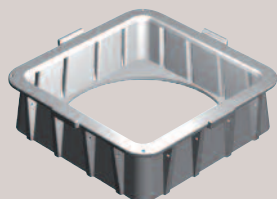
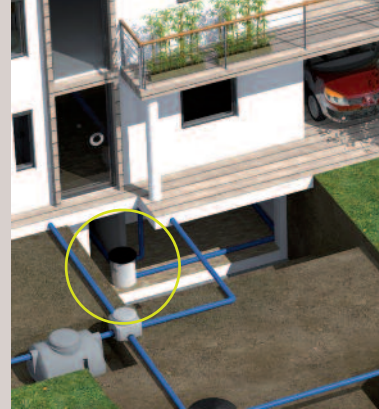
## Pompe Ama Drainer N358

## Pompe Ama Drainer N302

## Pompe Ama Porter 501

Corps de pompe	polypropylène	polypropylène	fonte
Puissance électrique	850 W	750 W	1 250 W
Puissance hydraulique de refoulement maxi	430 W	360 W	750 W
Débit	jusqu'à 16,5 m³/h - 4,6/l/s	jusqu'à 12 m³/h - 3,33/l/s	jusqu'à 40 m³/h - 11/l/s
Hauteur	8,3 m	10 m	16 m
Température maxi liquide	35°	35°	40°
Ø passage libre pompe	35 mm	10 mm	45 mm
Ø raccord pompe	1"1/2	1"1/4	2"
Ø ligne poste - PVC pression (Øint/Øext)	32/40	32/40	50/63
Longueur câble électrique	10 m	10 m	10 m
Poids (kg)	7,5 kg	6,7 kg	22 kg
Conformité	CE - EN 12 050-2	CE - EN 12 050-2	CE - EN 12 050-1

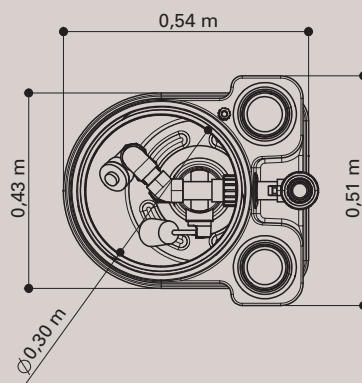
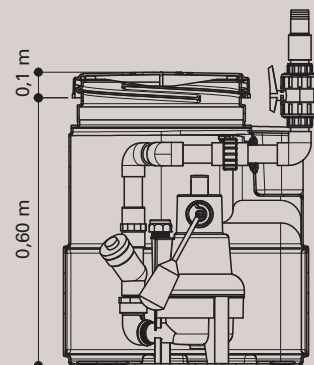
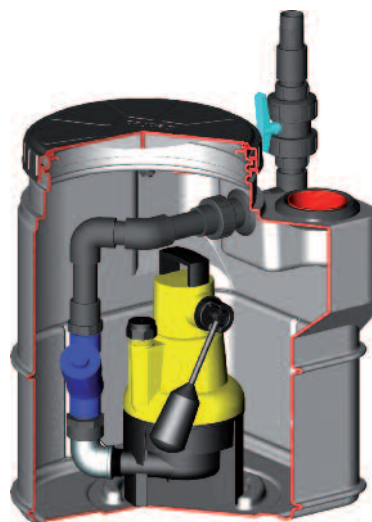
# postes de relevage D11CP, D11UP



## cadre polyéthylène CDR40P

Il s'adapte sur le trou d'homme du poste de relevage et sur la rehausse, permet l'adaptation d'un tampon fonte 40x40 ext. en conservant le couvercle à visser.

## Drain'up D11CP

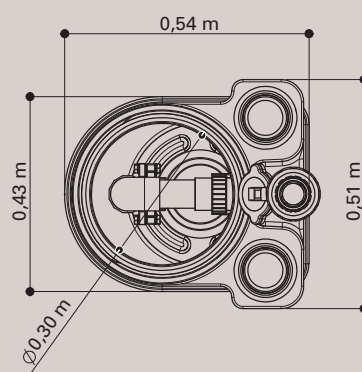
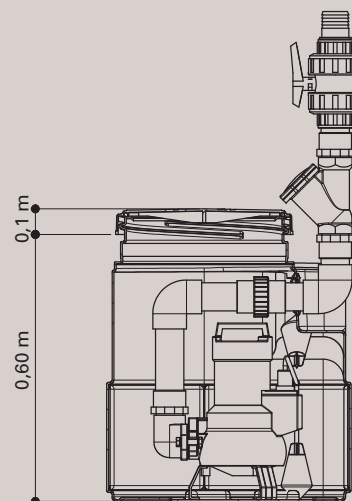
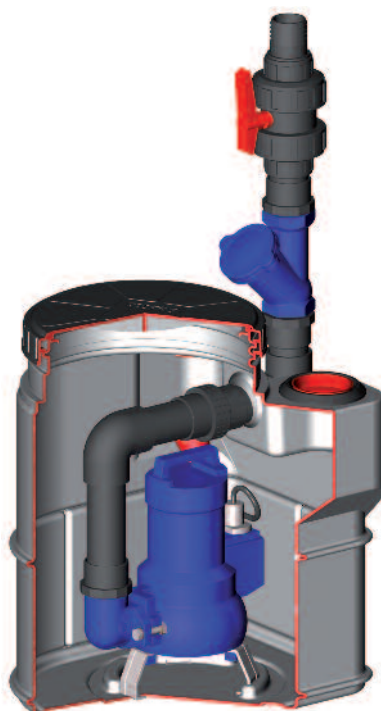


## Boîtier alarme de niveau / BAN

Il permet d'alerter en cas de niveau anormalement haut de l'effluent dans le poste de relevage

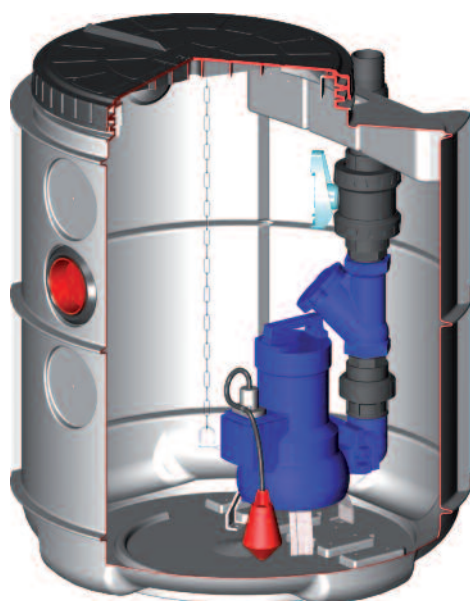
- alarme visuelle et sonore déclenchée par un régulateur de niveau (5 m de câble)
- alimentation en 230 V monophasé
- fusible de rechange 1 A fourni
- indice de protection d'étanchéité du coffret : IP66
- adapté pour les postes de relevage à une pompe

## Drain'up D11UP



# poste de relevage D41UP

## Drain'up D41UP

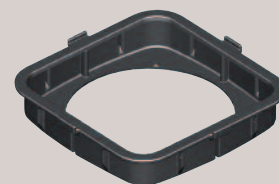


### rehausse ajustable

- en polyéthylène
- à clipser
- coupe possible tous les 5 cm.

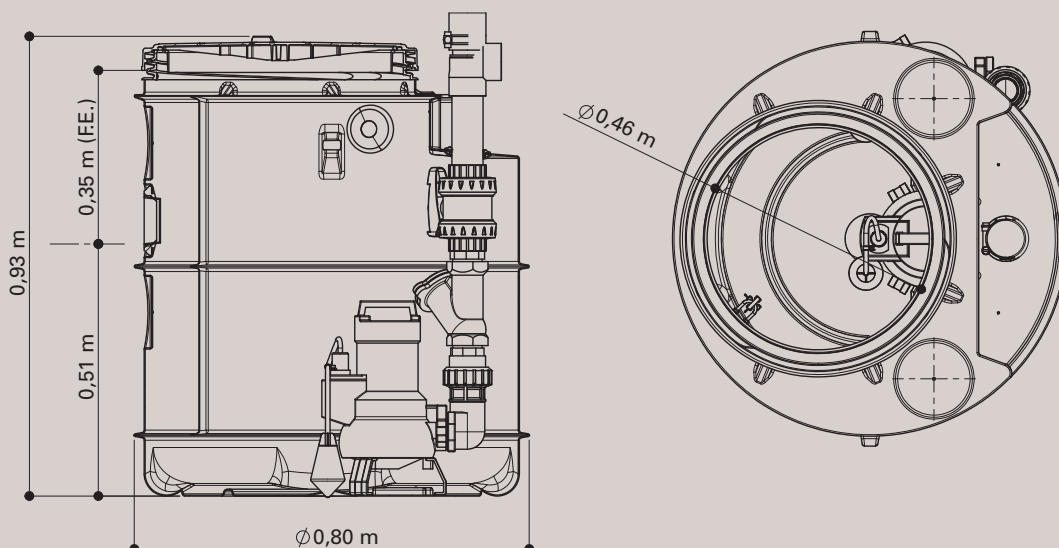
### RHE2P

ajustable de 20 à 10 cm



### cadre polyéthylène CDR60P

Il s'adapte sur le trou d'homme du poste de relevage et sur la rehausse, permet l'adaptation d'un tampon fonte 70x70 en conservant le couvercle à visser.



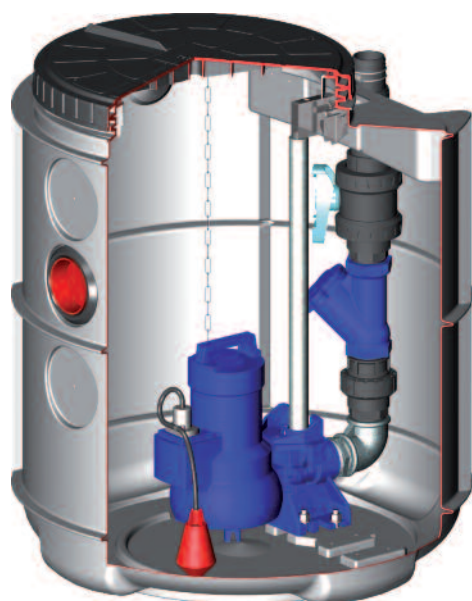
### boîtier alarme de niveau BAN

Il permet d'alerter en cas de niveau anormalement haut de l'effluent dans le poste de relevage

- alarme visuelle et sonore déclenchée par un régulateur de niveau (5 m de câble)
- alimentation en 230 V monophasé
- fusible de rechange 1 A fourni
- indice de protection d'étanchéité du coffret : IP66
- adapté pour les postes de relevage à une pompe

# poste de relevage D41UGP

## Drain'up D41UGP

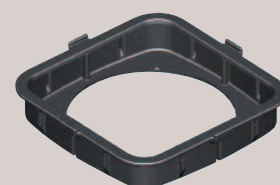
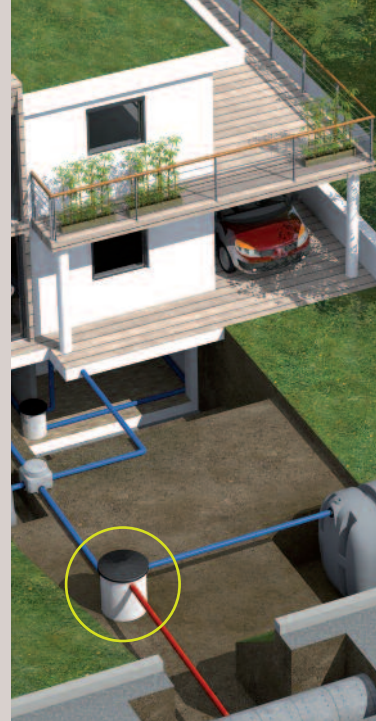


### rehausse ajustable

- en polyéthylène
- à clipser
- coupe possible tous les 5 cm.

### RHE2P

ajustable de 20 à 10 cm



### cadre polyéthylène CDR60P

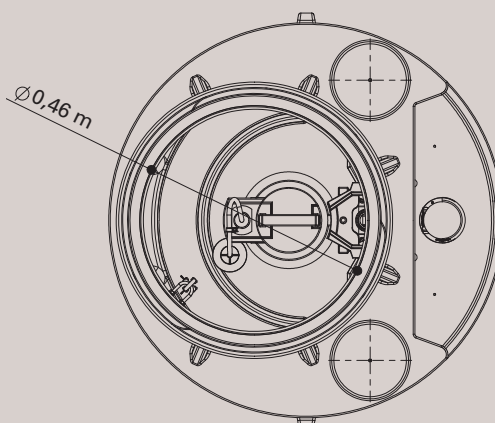
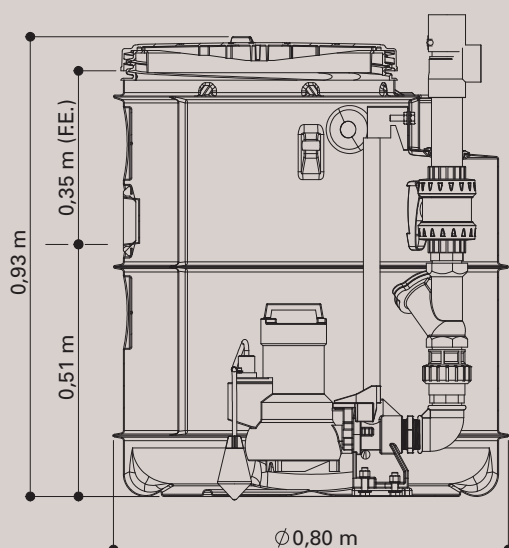
Il s'adapte sur le trou d'homme du poste de relevage et sur la rehausse, permet l'adaptation d'un tampon fonte 70x70 en conservant le couvercle à visser.



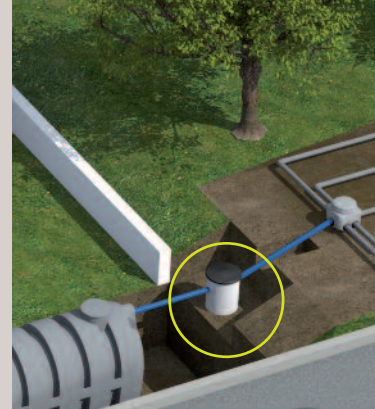
### boîtier alarme de niveau BAN

Il permet d'alerter en cas de niveau anormalement haut de l'effluent dans le poste de relevage

- alarme visuelle et sonore déclenchée par un régulateur de niveau (5 m de câble)
- alimentation en 230 V monophasé
- fusible de rechange 1 A fourni
- indice de protection d'étanchéité du coffret : IP66
- adapté pour les postes de relevage à une pompe



# poste de relevage D21CQ



## Drain'up D21CQ

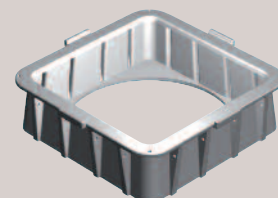


### rehausse ajustable

- en polyéthylène
- à clipser
- coupe possible tous les 5 cm.

### RHE4P

ajustable de 30 à 10 cm



### cadre polyéthylène CDR40P

Il s'adapte sur le trou d'homme du poste de relevage et sur la rehausse, permet l'adaptation d'un tampon fonte 40x40 ext. en conservant le couvercle à visser.

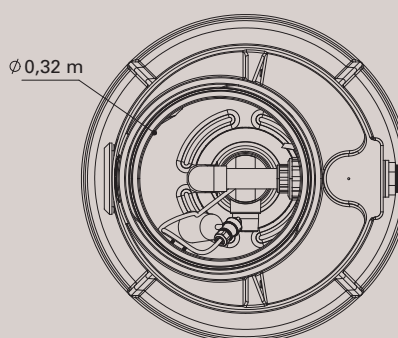
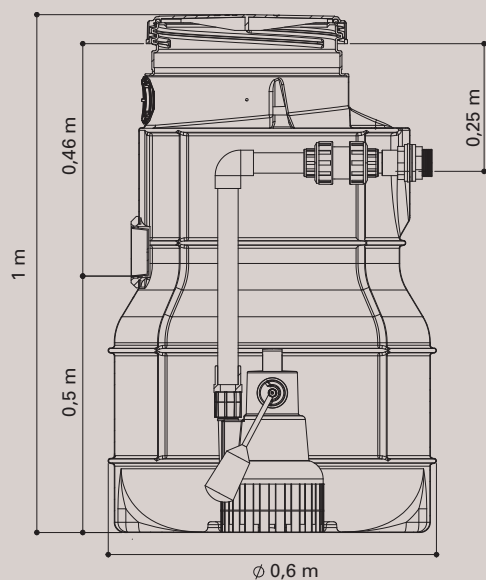


### boîtier alarme de niveau

#### BAN

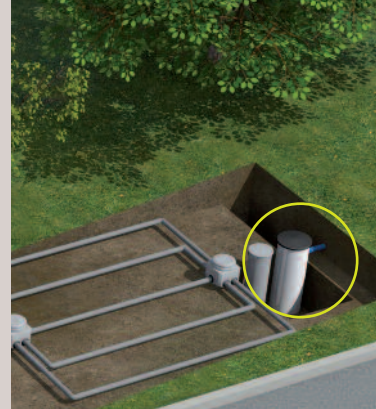
Il permet d'alerter en cas de niveau anormalement haut de l'effluent dans le poste de relevage

- alarme visuelle et sonore déclenchée par un régulateur de niveau (5 m de câble)
- alimentation en 230 V monophasé
- fusible de rechange 1 A fourni
- indice de protection d'étanchéité du coffret : IP66
- adapté pour les postes de relevage à une pompe

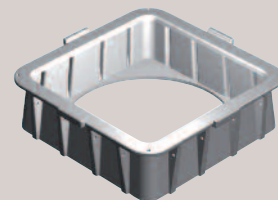




# poste de relevage D31CQ



## Drain'up D31CQ



### boîtier alarme de niveau BAN

Il permet d'alerter en cas de niveau anormalement haut de l'effluent dans le poste de relevage

- alarme visuelle et sonore déclenchée par un régulateur de niveau (5 m de câble)
- alimentation en 230 V monophasé
- fusible de rechange 1 A fourni
- indice de protection d'étanchéité du coffret : IP66
- adapté pour les postes de relevage à une pompe

### cadre polyéthylène CDR40P

Il s'adapte sur le trou d'homme du poste de relevage et sur la rehausse, permet l'adaptation d'un tampon fonte 40x40 ext. en conservant le couvercle à visser.

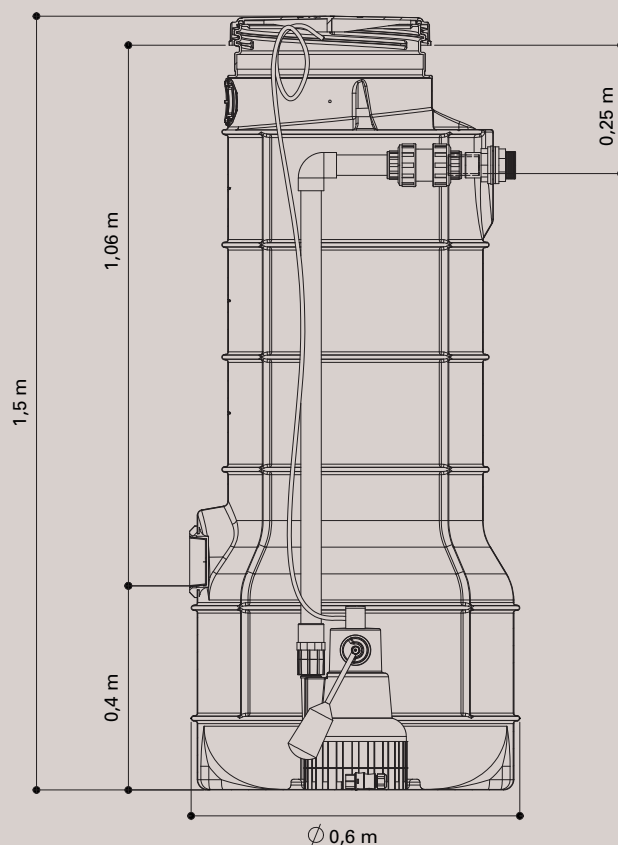
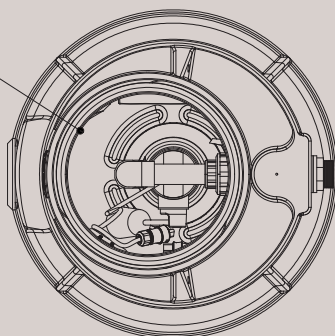
### rehausse ajustable

- en polyéthylène
- à clipser
- coupe possible tous les 5 cm.

### RHE4P

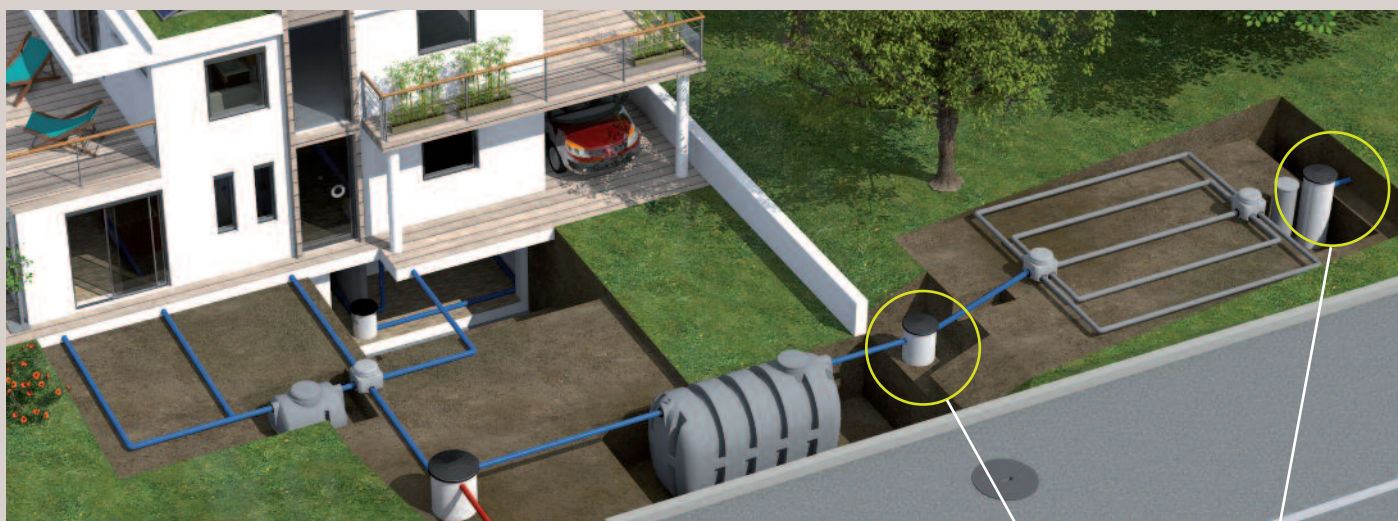
ajustable de 30 à 10 cm

Ø 0,32 m



# nos solutions pour l'infiltration des eaux usées traitées

*Les articles 11 et 12 de l'arrêté du 7 mars 2012 précisent que les eaux traitées doivent être préférentiellement infiltrées au niveau de la parcelle.*



## réglementation

Extraits :

**Art. 11.** Les eaux usées traitées sont évacuées, selon les règles de l'art, par le sol en place sous-jacent ou juxtaposé au traitement, au niveau de la parcelle de l'immeuble, afin d'assurer la permanence de l'infiltration, si sa perméabilité est comprise entre 10 et 500 mm/h.

**Art. 12.** Dans le cas où le sol en place sous-jacent ou juxtaposé au traitement ne respecte pas les critères définis à l'article 11, les eaux usées traitées sont :

- soit réutilisées pour l'irrigation souterraine de végétaux, dans la parcelle, à l'exception de l'irrigation de végétaux utilisés pour la consommation humaine et sous réserve d'absence de stagnation en surface ou de ruissellement des eaux usées traitées ;
- soit drainées et rejetées vers le milieu hydraulique superficiel après autorisation du propriétaire ou du gestionnaire du milieu récepteur, s'il est démontré, par une étude particulière à la charge du pétitionnaire, qu'aucune autre solution d'évacuation n'est envisageable.

Poste de relevage  
Drain'up **D21CQ**



Poste de relevage  
Drain'up **D31CQ**



En fonction de la topographie du terrain, du choix de la zone d'infiltration et de la volonté de valoriser cette eau usée traitée par de l'irrigation enterrée, deux solutions de rejet à la parcelle sont possibles :

### solution 1 | tranchée d'infiltration pour arrosage enterré avec alimentation gravitaire

Directement après le système de traitement quand le fil d'eau de sortie et/ou la topographie du terrain le permettent. Les eaux usées traitées sont dirigées vers une tranchée assurant les fonctions d'arrosage enterré et de dispersion.



### solution 2 | tranchée d'infiltration pour arrosage enterré avec alimentation sous pression au moyen d'un poste de relevage Drain'up D31CQ

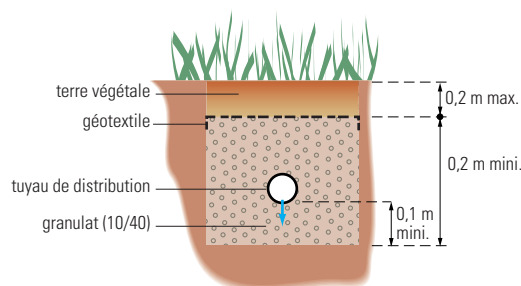
Les eaux usées traitées sont acheminées sous pression dans une tranchée assurant les fonctions d'arrosage enterré et de dispersion.



## les tranchées d'infiltration

Il est indispensable de réaliser une étude de sol afin de recueillir les éléments techniques fondamentaux tels que la place disponible, la topographie, la nature et la texture du sol, la présence éventuelle d'une nappe et bien sûr le coefficient de perméabilité mesuré à la profondeur où se feront l'infiltration et la dispersion.

Vous trouverez page suivante le dimensionnement, à titre indicatif, établi à partir de valeurs de perméabilité mesurée avec le test dit « de Porcher à niveau constant ».



Si de la terre végétale recouvre le matériau, il faudra mettre en place un géotextile anti-contaminant afin de ne pas polluer le milieu granulaire.

En cas de distribution gravitaire, il faut utiliser un tuyau d'épandage d'ANC de Ø 100 mm. Pour une distribution sous pression après un poste de relevage, utiliser un tuyau PVC pression en 32/40, percé d'un trou de Ø 8 mm à réaliser tous les mètres au niveau du fil d'eau.

Les extrémités du tuyau seront bouchées par des bouchons PVC collés.

**Exemple :** le dimensionnel du tableau page suivante est sur une base de 150 l/j/E.H. Pour un limon sablonneux de perméabilité 30 à 50 mm/h, la surface d'épandage est de 3m<sup>2</sup> soit 6 ml avec une tranchée de 0,50 m de large. Pour 4 E.H, on obtient donc un linéaire de 24 ml.

Si la consommation estimée est de 100 l/j/E.H, pour obtenir le linéaire total à réaliser il suffit d'appliquer le calcul suivant :

(Volume estimé journalier par E.H / 150 ) x (Surface d'épandage par E.H / largeur tranchée) x Nombre E.H

Soit dans l'exemple suivant (100/150) x (3/0,5) x 4 = 16 ml

## dimensionnement informatif des tranchées d'infiltration

Caractéristiques du sol	coefficient de perméabilité/ test de Porchet à niveau constant (mm/h)	taux de charge hydraulique (l/m <sup>2</sup> .j)	surface d'épandage en m <sup>2</sup> par E.H. (base 150 litres/j/E.H.)	Linéaire de tranchées par E.H. (Largeur tranchées 0,5 m soit 0,5 m <sup>2</sup> /ml)	Linéaire en fonction du taux d'occupation exprimé en E.H.
Gravier ou sable grossier	> 100	100	1,5	3	12 ml pour 4 EH 15 ml pour 5 EH 18 ml pour 6 EH 21 ml pour 7 EH
Sable moyen à grossier ou sable limon à structure granulaire	70 à 100	75	2	4	16 ml pour 4 EH 20 ml pour 5 EH 24 ml pour 6 EH 28 ml pour 7 EH
Sable moyen, fin ou très fin ou sable limon	50 à 70	60	2,5	5	20 ml pour 4 EH 25 ml pour 5 EH 30 ml pour 6 EH 35 ml pour 7 EH
Limon sablonneux, limon ou limon silteux à structure modérée ou forte	30 à 50	50	3	6	24 ml pour 4 EH 30 ml pour 5 EH 36 ml pour 6 EH 42 ml pour 7 EH
Limon sablonneux, limon ou limon silteux à structure faible	15 à 30	37,5	4	8	32 ml pour 4 EH 40 ml pour 5 EH 48 ml pour 6 EH 56 ml pour 7 EH
Limon argile sablonneux, limon argileux ou limon argile silteux à structure modérée ou forte					
Limon argile sablonneux, limon argileux ou limon argile silteux à structure faible	6 à 15	30	5	10	40 ml pour 4 EH 50 ml pour 5 EH 60 ml pour 6 EH 70 ml pour 7 EH
Argile sablonneuse, argile ou argile silteuse à faible contenu en argile avec structure modérée ou forte					
Autres sols à haute teneur en argile avec structure stratifiée, faible ou massive ou sols à consistance ferme ou cimentée	<6	non recommandé			

En fonction de la consommation en eau rejetée réelle constatée ou estimée, il est possible de réduire ou d'augmenter la longueur de la tranchée. Toutes les prescriptions techniques relatives à la réalisation de l'infiltration dans le sol par tranchées peuvent s'inspirer du DTU 64.1 partie 1-1 et partie 1-2. Une tranchée étroite sera à privilégier pour augmenter les effets parois. La couverture de terre végétale ne devra pas dépasser une épaisseur de 0,2 m pour privilégier les échanges gazeux.