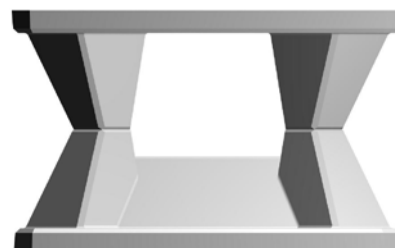
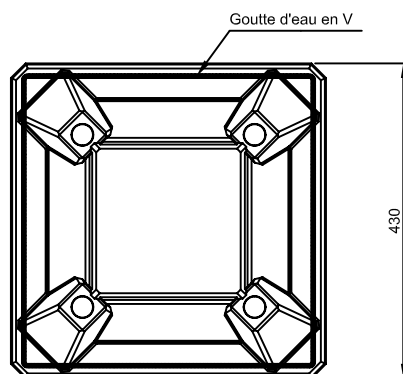
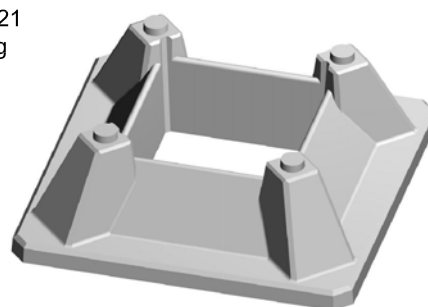
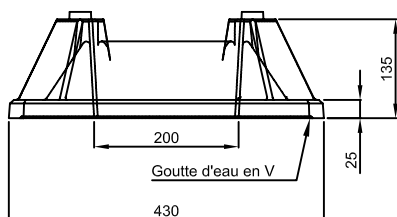


ASPIRATEUR MITRALUX 20 x 20

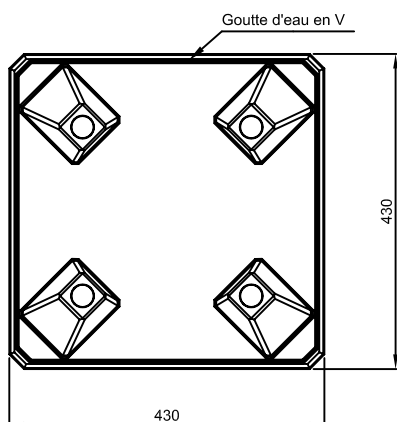
PETITE BASE



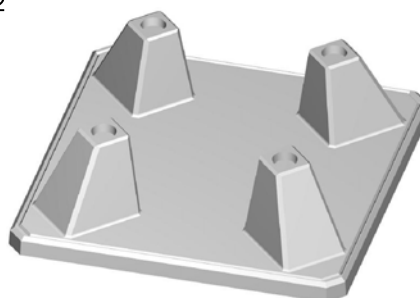
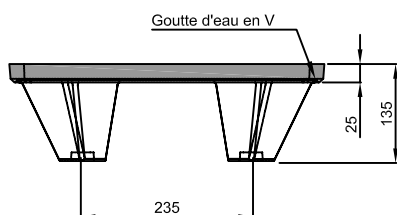
Code : 382021
Poids : 19 Kg



Élément de base



Code : 382022
Poids : 17 Kg



Élément supérieur

Code produit Aspirateur complet : 382020 Poids : 36 Kg

Conditionnement : Palette perdue de 18 unités Code : 382120 Poids : 648 Kg

S.A. R.THEBAULT

Siège social et usine : ZI de Saint-Eloi - Plouédern - 29800 LANDERNEAU

Tél. 02 98 21 63 63 - Fax : 02 98 21 34 11

Usines à : Mauron (56430) et Verneuil S/Avre (27130)

