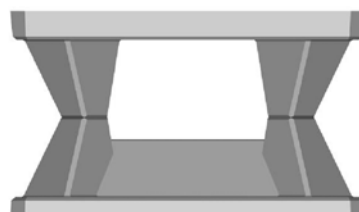
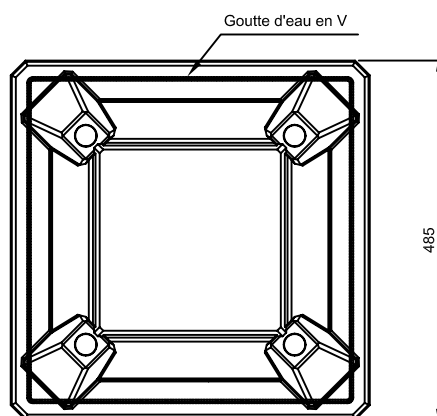
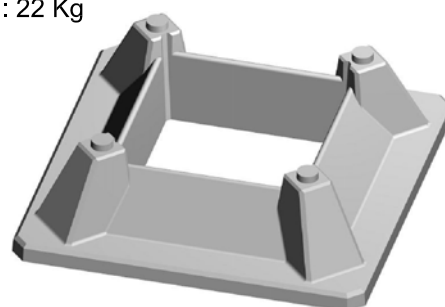
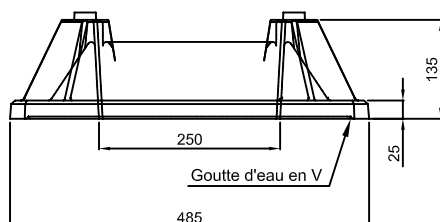


ASPIRATEUR MITRALUX 25 x 25

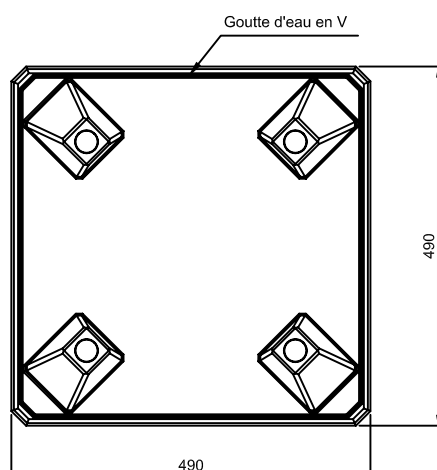
PETITE BASE



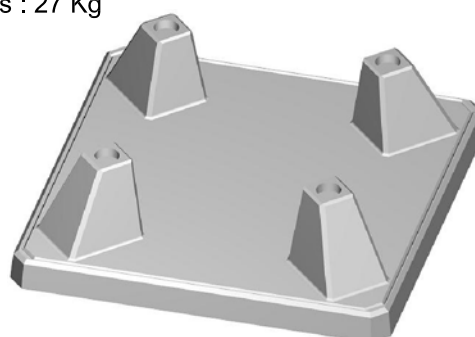
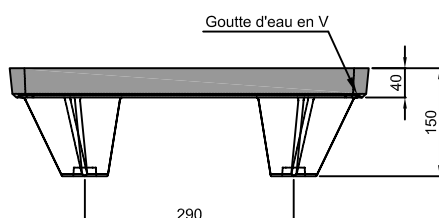
Code : 382031
Poids : 22 Kg



Elément de base



Code : 382032
Poids : 27 Kg



Elément supérieur

Code produit Aspirateur complet : 382030 Poids : 49 Kg
Conditionnement : palette perdue de 12 unités Code : 382130 Poids : 588 Kg

S.A. R.THEBAULT

Siège social et usine : ZI de Saint-Eloi - Plouédern - 29800 LANDERNEAU

Tél. 02 98 21 63 63 - Fax : 02 98 21 34 11

Usines à : Mauron (56430) et Verneuil S/Avre (27130)

