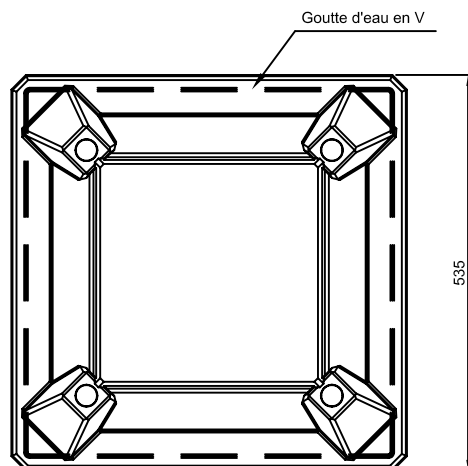
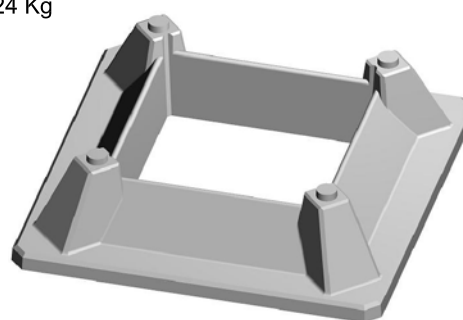
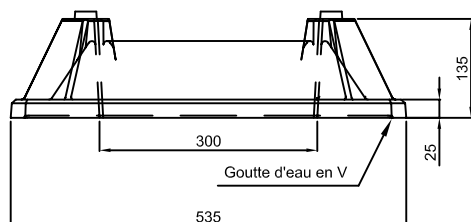


ASPIRATEUR MITRALUX 30 x 30

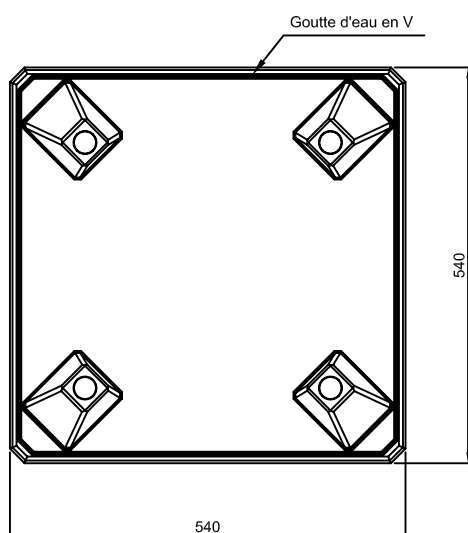
PETITE BASE



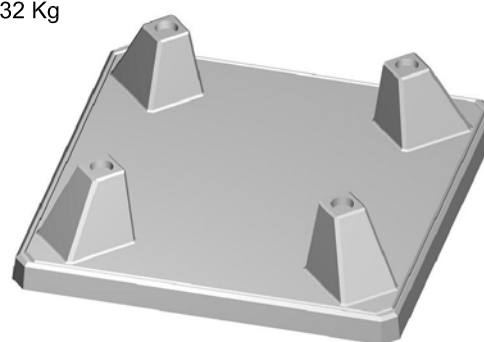
Code : 382041
Poids : 24 Kg



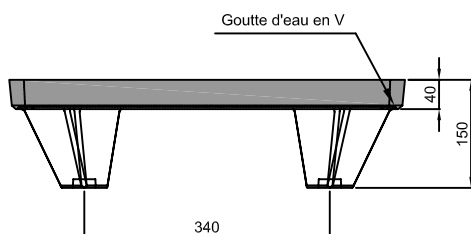
Élément de base



Code : 382042
Poids : 32 Kg



Élément supérieur



Code produit Aspirateur complet : 382040 Poids : 56 Kg
Conditionnement : palette perdue de 12 unités Code : 382140 Poids 672 Kg

S.A. R.THEBAULT

Siège social et usine : ZI de Saint-Eloi - Plouédern - 29800 LANDERNEAU

Tél. 02 98 21 63 63 - Fax : 02 98 21 34 11

Usines à : Mauron (56430) et Verneuil S/Avre (27130)

