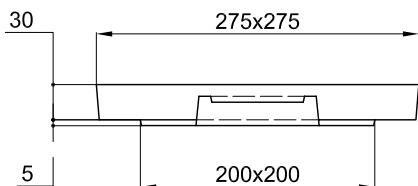


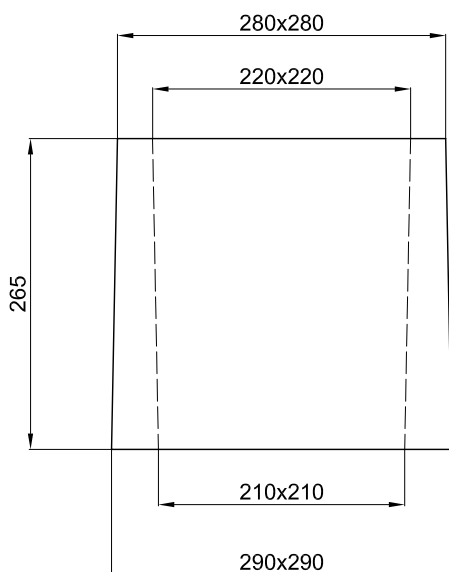
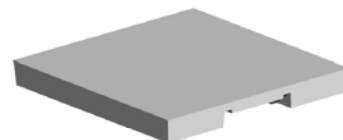
# BOITE PLUVIALE

## 30x30 Ext. 22x22 Int. Ht. 26 cm



**COUVERCLE ARME POUR BOITE PLUVIALE**  
**30x30 Ext. 22x22 Int.**

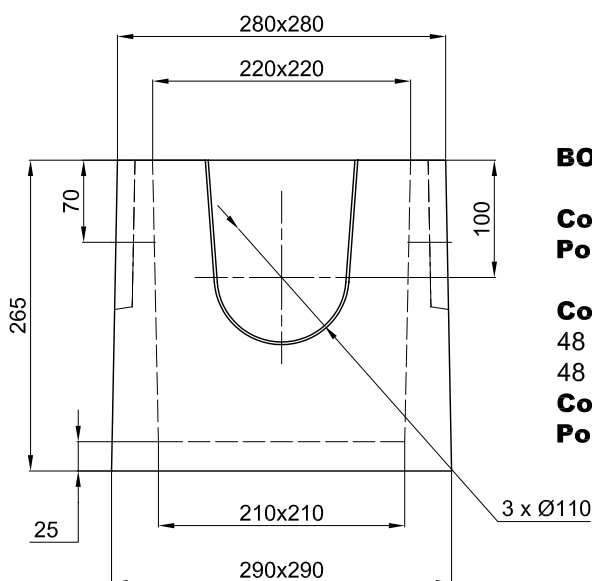
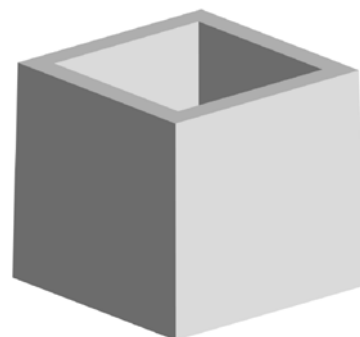
**Code Article :** 240110  
**Poids :** 5 Kg



**REHAUSSE Ht. 26 POUR BOITE PLUVIALE**  
**30x30 Ext. 22x22 Int.**

**Code Article :** 240115  
**Poids :** 20 Kg

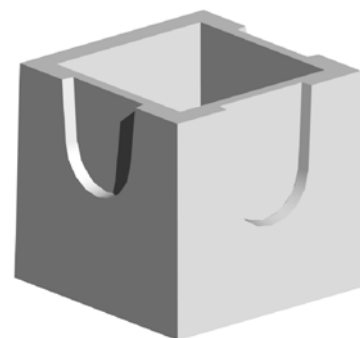
**Conditionnement :**  
48 / palette perdue  
**Code palette :** 240114  
**Poids palette :** 960 Kg



**BOITE PLUVIALE 30x30 Ext. 22x22 Int. Ht 26**

**Code Article :** 240105  
**Poids :** 23 Kg

**Conditionnement :**  
48 Boîtes pluviales +  
48 Couvercles / palette perdue  
**Code palette :** 240106  
**Poids palette :** 1176 Kg



**S.A. R.THEBAULT**

Siège social et usine : ZI de Saint-Eloi - Plouédern - 29800 LANDERNEAU

Tél. 02 98 21 63 63 - Fax : 02 98 21 34 11

Usines à : Mauron (56430) et Verneuil S/Avre (27130)