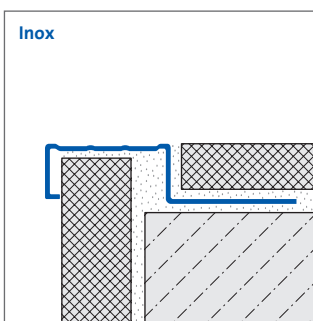
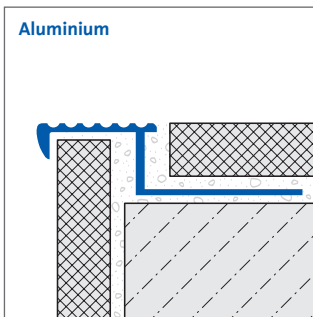
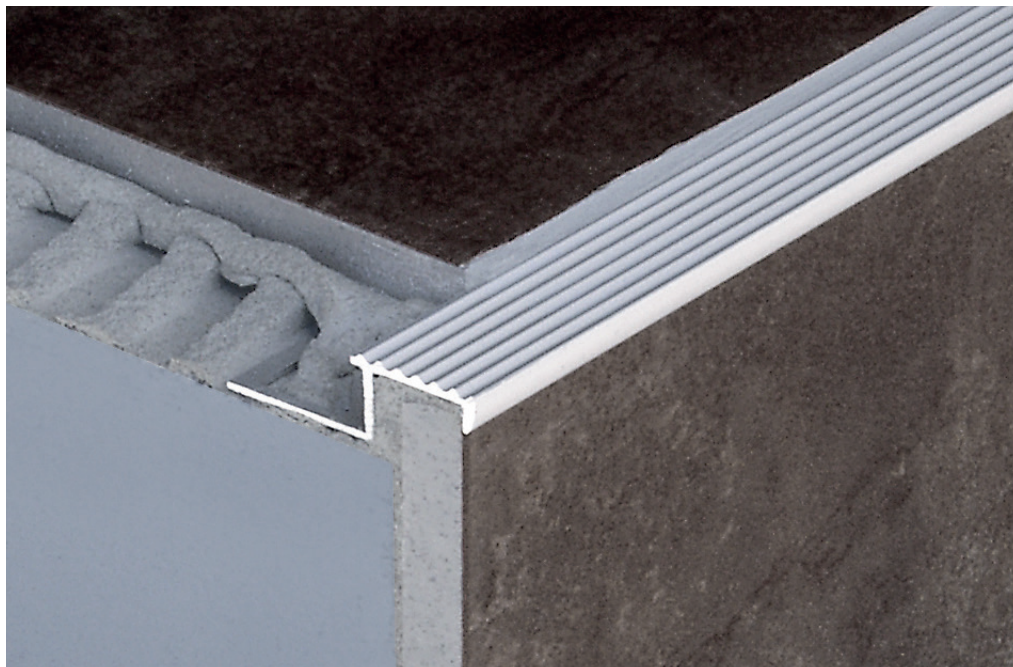


DURASTEP SOLID / SOLID-L

1/2

Profilés nez de marche métalliques avec surface anti-dérapante

- Informations relatives au produit -



APPLICATION:

DURASTEP SOLID/ SOLID-L est un profilé nez de marche en **aluminium** ou **acier inoxydable 1.4301 (304)** avec une surface anti-dérapante, pour la formation de nez de marche au caractère sûr et à l'esthétique agréable. Le profilé nez de marche est monté en combinaison avec la pose en couche mince de carrelage, de plaques et de revêtements en pierre naturelle.

DURASTEP SOLID/ SOLID-L est utilisé dans les espaces privés et commerciaux, dans des zones de passage peu fréquentées.

DURASTEP SOLID/ SOLID-L est un profilé nez de marche particulièrement sûr, en référence à la fiche technique 181 des organisations professionnelles statutaires. Le profilé nez de marche protège également les nez de marche contre tout endommagement mécanique et assure une bonne visibilité des marches.

MATÉRIAU:

DURASTEP SOLID/ SOLID-L en **aluminium** plein avec une surface rainurée et une saillie longitudinale, laquelle venant prendre prise sur la contre-marche. L'embase ajourée assure une bonne adhérence du mortier sur le support. DURASTEP SOLID / SOLID-L est disponible dans les versions avec surface en aluminium naturel et aluminium argenté anodisé.

DURASTEP SOLID/ SOLID-L en **acier inoxydable 1.4301 (304)** et sa surface anti-dérapante convient particulièrement bien aux escaliers à forte fréquentation, comme par ex. dans les locaux commerciaux, dans les bâtiments publics, les zones industrielles etc. Il est tout aussi possible d'utiliser le profilé nez de marche en acier inoxydable dans les espaces privés en raison de la conception du profilé à l'esthétique agréable et du fait qu'il se laisse très bien combiner avec d'autres produits en inox.

DURAL SAS

4, Avenue de France

F – 91300 Massy

Tel. 00.49.26.02.92.61.615/616

Fax 00.49.26.02.92.61.803

accueil@dural.fr

Profilés nez de marche métalliques avec surface anti-dérapante

- Informations relatives au produit -

INSTALLATION :

1. Choisir la hauteur de profilé DURASTEP SOLID/ SOLID-L en fonction de l'épaisseur du carrelage, et rajouter env. 1 mm pour l'épaisseur du lit de colle au-dessus de l'embase du profilé.
2. Poser entièrement le profilé nez de marche sur la contre-marche et l'enfoncer en même temps dans la couche fine de mortier peignée de sorte que l'embase saillante du profilé prenne prise sur la contre-marche. Lors de la pose, le profilé doit bien reposer sur la contre-marche ou être fixé de façon supplémentaire avec de la colle.
3. Bien cadrer le profilé et compléter l'embase ajourée avec de la colle à l'aide d'une spatule.
4. Poser les carreaux dans l'alignement de la surface de profilé et laisser un écart d'env. 2-3 cm par rapport au profilé.
5. Il est possible de remplir le joint de raccordement du profilé avec un mortier de jointoiement usuel dans le cadre du jointoiement des marches d'escalier.

Remarque s'appliquant à tous les produits / matériaux : il est nécessaire de vérifier soigneusement au cas par cas si le produit / matériau est approprié en ce qui concerne les sollicitations mécaniques et chimiques. En règle générale, il faut observer les règles techniques générales reconnues!

ENTRETIEN :

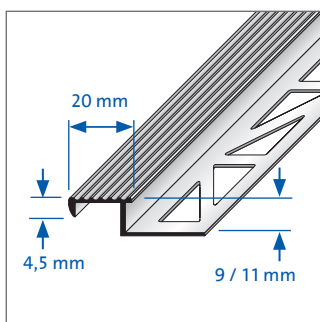
Toutes les surfaces en aluminium réagissent de manière très sensible en particulier aux colles pour carrelage et aux mortiers de jointoiement alcalins de sorte que, lors de situations défavorables, la surface en aluminium puisse être attaquée et qu'il en résulte des dommages permanents. Il faut donc les protéger en conséquence lors de la pose et du jointoyage afin que la surface du profilé n'entre pas en contact direct avec les produits alcalins.

Il faut immédiatement enlever tous les restes de colle et de joints de la surface en aluminium avec beaucoup d'eau. En outre, il ne faut pas utiliser des matériaux de jointoiement contenant des composants abrasifs.

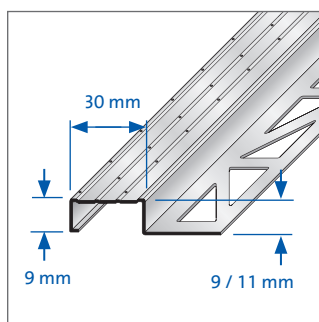
L'entretien courant peut se faire en règle générale à l'eau chaude en rajoutant quelques gouttes de liquide vaisselle. Il ne faut normalement pas utiliser de nettoyants acides et alcalins avec l'aluminium. Une valeur pH autorisée d'env. 6-7,5 peut servir de référence pour les produits nettoyants.

Pour les profilés en acier inoxydable, il n'existe pas de mesures de protection particulières à respecter lors du montage du profilé. Le devoir de précaution s'applique ici. Les profilés en acier inoxydable doivent être seulement coupés avec un outil tranchant allié afin d'éviter l'apparition éventuelle de taches de corrosion (par ex. scie à métaux avec lame HSS). Les profilés en acier inoxydable ne doivent pas être nettoyés avec des produits contenant des acides.

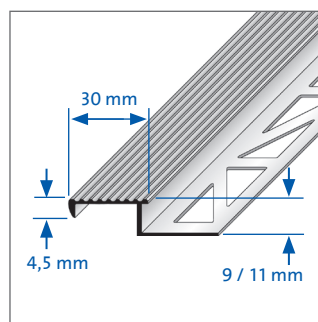
DURASTEP SOLID
Aluminium



DURASTEP SOLID
Inox



DURASTEP SOLID-L
Aluminium



DURAL SAS

4, Avenue de France

F – 91300 Massy

Tel. 00.49.26.02.92.61.615/616

Fax 00.49.26.02.92.61.803

accueil@dural.fr