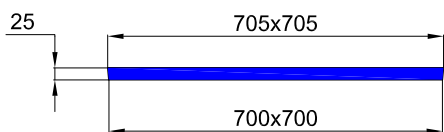


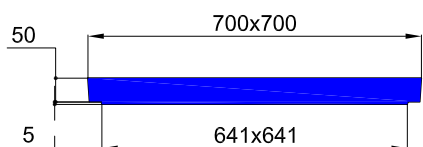
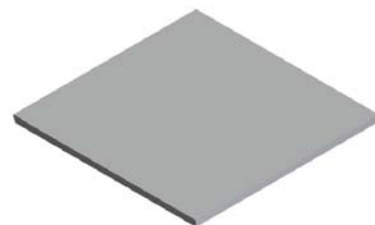
BOITE PLUVIALE RP60 Int. 60x60 H30

A EMBOITEMENT



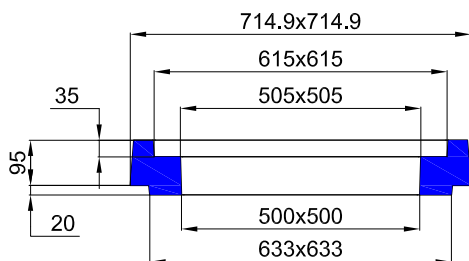
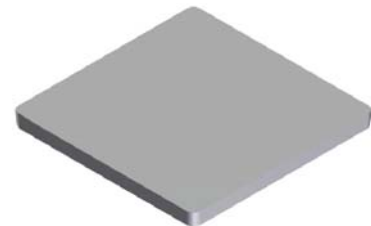
**COUVERCLE ARME ALLEGE
POUR BOITE PLUVIALE RP60**

Code Article : 240763
Poids : 30,5 Kg



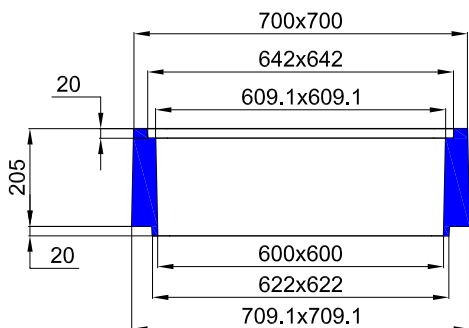
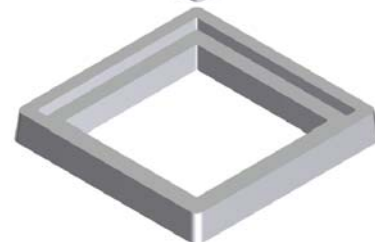
**COUVERCLE ARME
POUR BOITE PLUVIALE RP60**

Code Article : 240760
Poids : 60 Kg



**PLAQUE SOUS TAMPON
POUR BOITE PLUVIALE RP60**

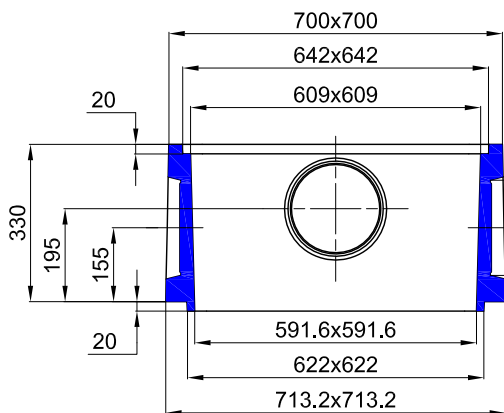
Code Article : 240762
Poids : 53 Kg



**REHAUSSE A EMBOITEMENT H : 20
POUR BOITE PLUVIALE RP60**

Code Article : 240765
Poids : 62 Kg

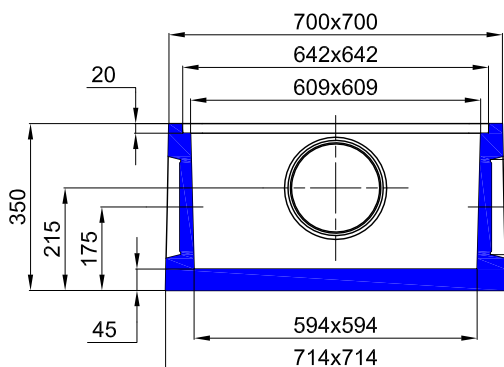
Conditionnement : 10 / palette
Code palette : 240766
Poids palette : 620 Kg



**REHAUSSE A EMBOITEMENT H : 34,5
POUR BOITE PLUVIALE RP60**

Code Article : 240770
Poids : 100 Kg

Conditionnement : 6 / palette
Code palette : 240771
Poids palette : 600 Kg



**BOITE PLUVIALE RP60 Int. 60x60 H30
SANS COUVERCLE**

Code Article : 240750
Poids : 140 Kg

Conditionnement : 6 / palette
Code palette : 240752
Poids palette : 840 Kg



S.A. R.THEBAULT

Siège social et usine : ZI de Saint-Eloi - Plouédern - 29800 LANDERNEAU

Tél. 02 98 21 63 63 - Fax : 02 98 21 34 11

Usines à : Maunon (56430) et Verneuil S/Avre (27130)