

# FICHE TECHNIQUE

**CONSOLIS**

**BONNA SABLA**

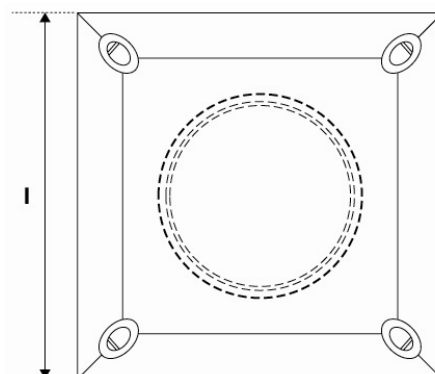
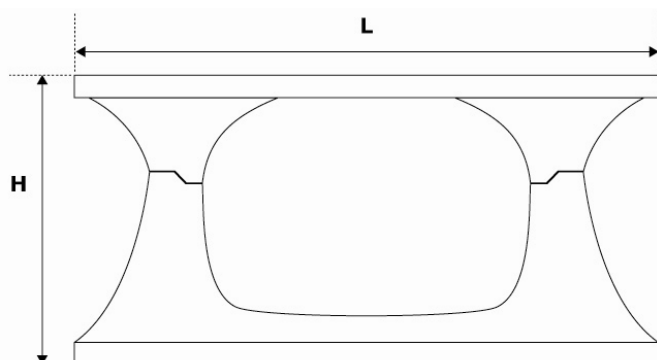
## Désignation produit

Aspirateurs  
Venturix®

## Site de production

Sancoins  
Dépt. 18

## Dessin technique



## Caractéristiques

Dénomination	Destination	L Longueur (cm)	I Largeur (cm)	H Hauteur (cm)	Poids unitaire (kg)
Aspirateur Venturix	Souche enduite 20 x 20	44	44	27,2	36
Aspirateur Venturix	Souche enduite 25 x 25	49	49	27,2	42
Aspirateur Venturix	Souche enduite 30 x 30	54	54	27,2	48
Aspirateur Venturix	Souche enduite 20 x 40	44	64	27,2	47
Aspirateur Venturix	Souche enduite 30 x 50	54	74	27,2	60
Aspirateur Venturix	Souche enduite 20 x 20	54	54	27,2	43
Aspirateur Venturix	Souche enduite 25 x 25	59	59	27,2	50
Aspirateur Venturix	Souche enduite 30 x 30	64	64	27,2	57
Aspirateur Venturix	Souche enduite 20 x 40	54	74	27,2	56
Aspirateur Venturix	Souche enduite 30 x 50	64	84	27,2	73