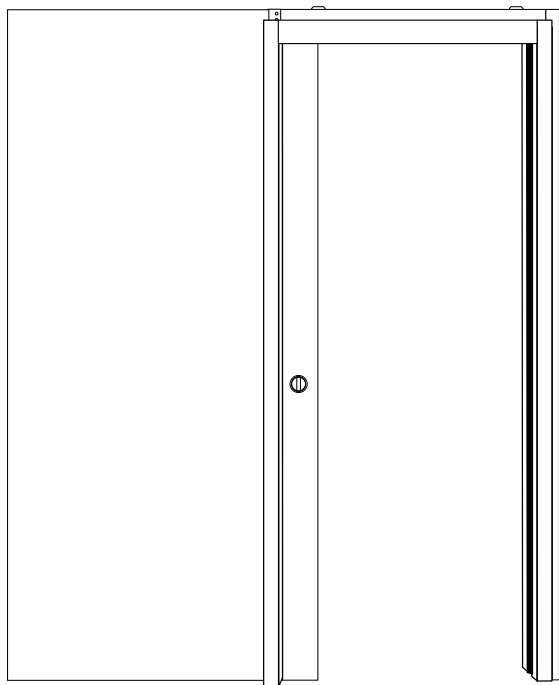


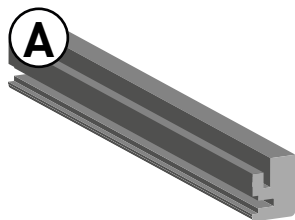
NOTICE DE MONTAGE

HABILLAGE UNIQUE 120

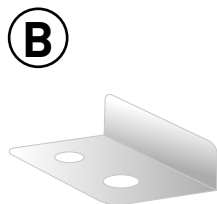
Habillage et couvre-joints pour porte de 630 à 1230 mm de large,
jusqu'à 2110 mm de hauteur et de +40 à 56 mm d'épaisseur.



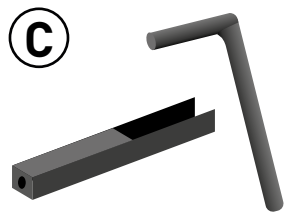
LISTE DES PIÈCES



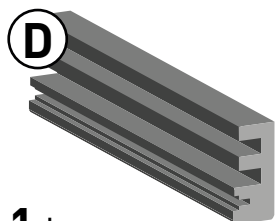
2 montants
de passage
2155x25x22 mm



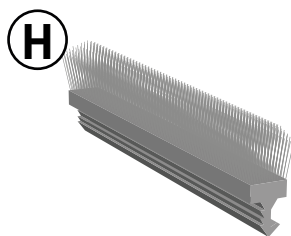
1 gabarit
de perçage
en métal



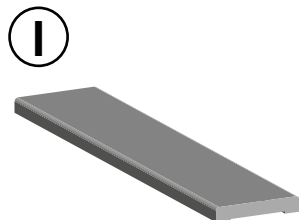
8 clés de fixation
en plastique



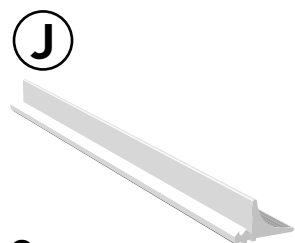
1 traverse
2155x48x22 mm
(2 pièces pour dimensions
1130 à 1230 mm)



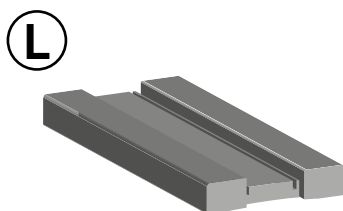
3 joints-brosse
2150 mm
(4 pièces pour dimensions
1130 à 1230 mm)



5 couvre-joints
vendus séparément
(6 pièces pour dimensions
1130 à 1230 mm)



2 joints PVC



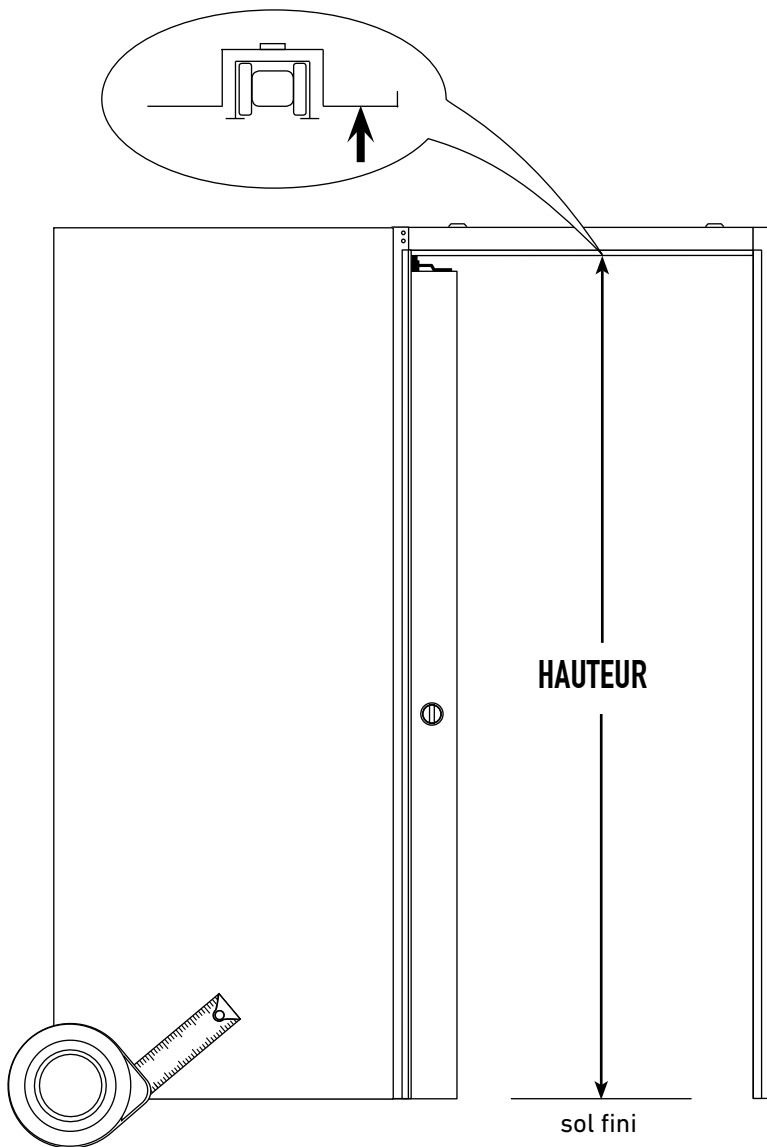
1 montant
de butée
2155x120x25 mm

OUTILS À PRÉVOIR (NON FOURNIS)

- 6 vis autoforantes de longueur mini 40 mm et de diamètre 4 mm
- Perceuse avec foret à bois ø4 mm
- Colle type silicone
- Mètre
- Paire de ciseaux
- Cutter
- Scie à bois
- Ciseau à bois et marteau

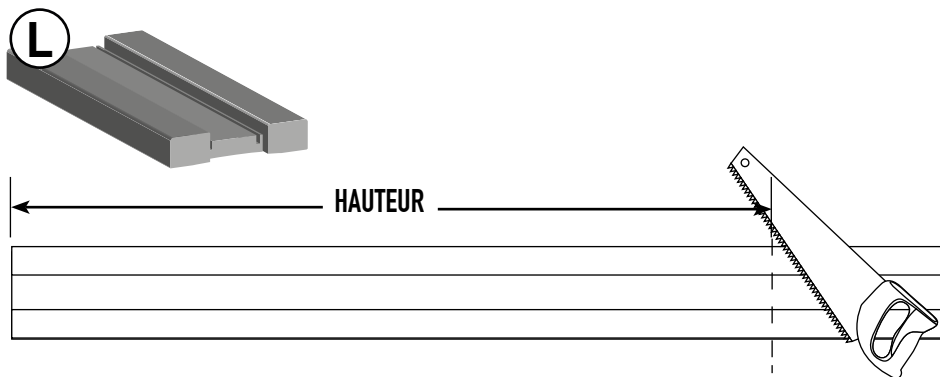
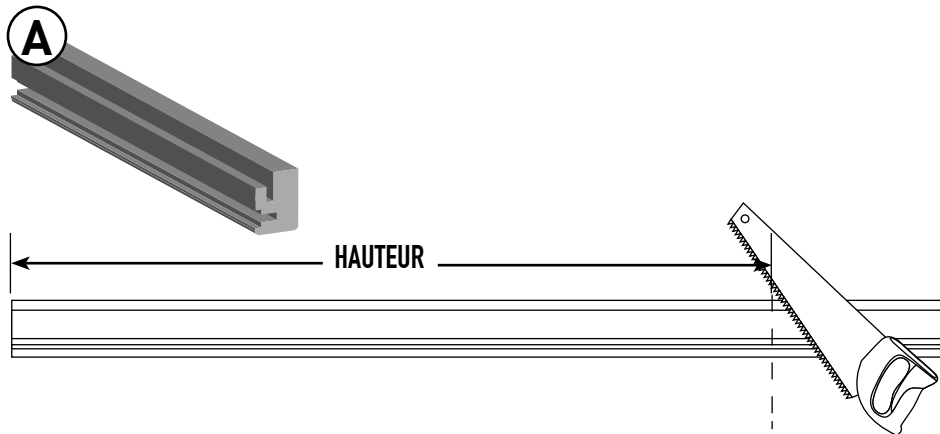
1

Mesurer la hauteur sous le porte-rail du châssis sur sol fini : _____



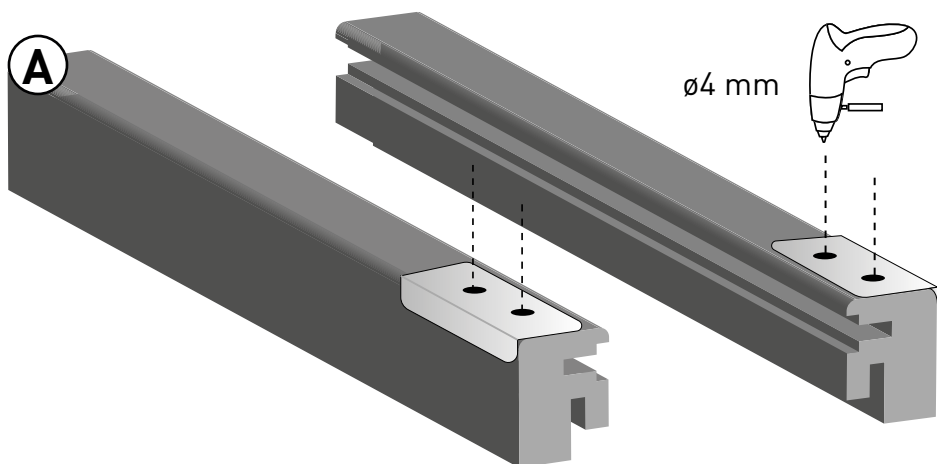
2

Couper les montants **A** et **L** avec une scie à bois à cette hauteur.



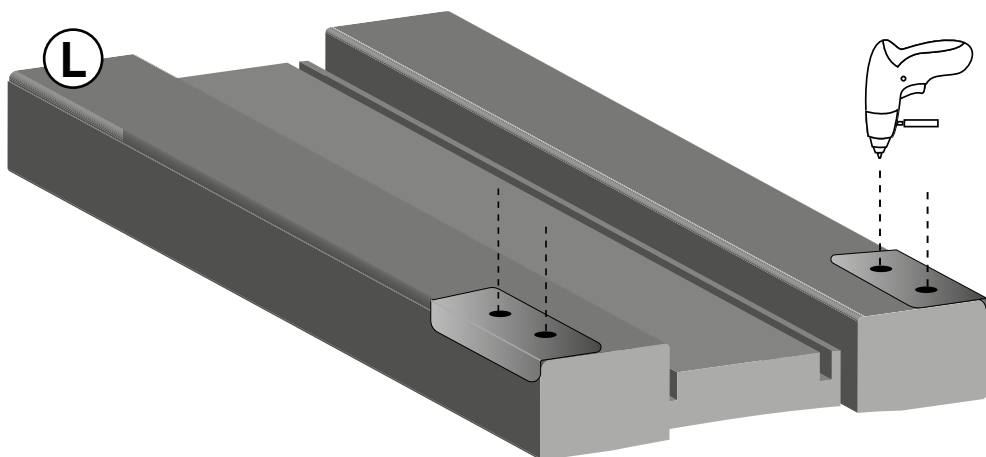
3

Poser les 2 montants de passage **A** face à face. Faire 2 trous de 4 mm dans chacun en positionnant le gabarit à fleur du profil bois.



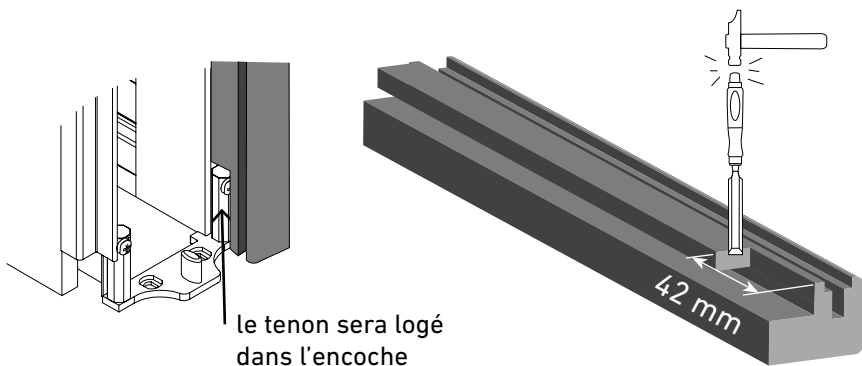
4

Répéter l'opération sur le montant de butée **L**, des deux côtés.



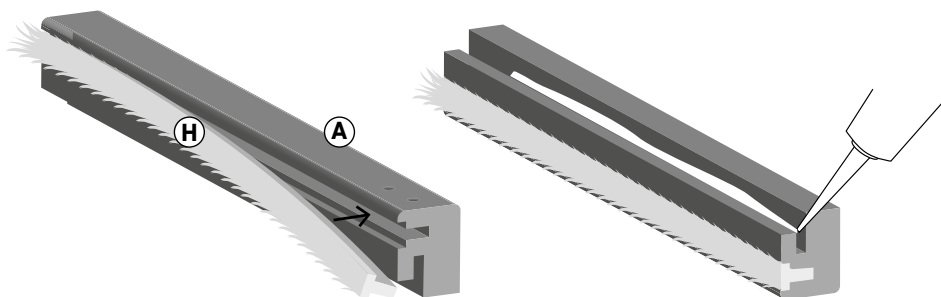
5

Si le guide au sol a été installé avec les tenons, réaliser une encoche de 15x15x42 mm avec un ciseau à bois de l'autre côté de chaque montant de passage (à l'extrémité non percée).



6

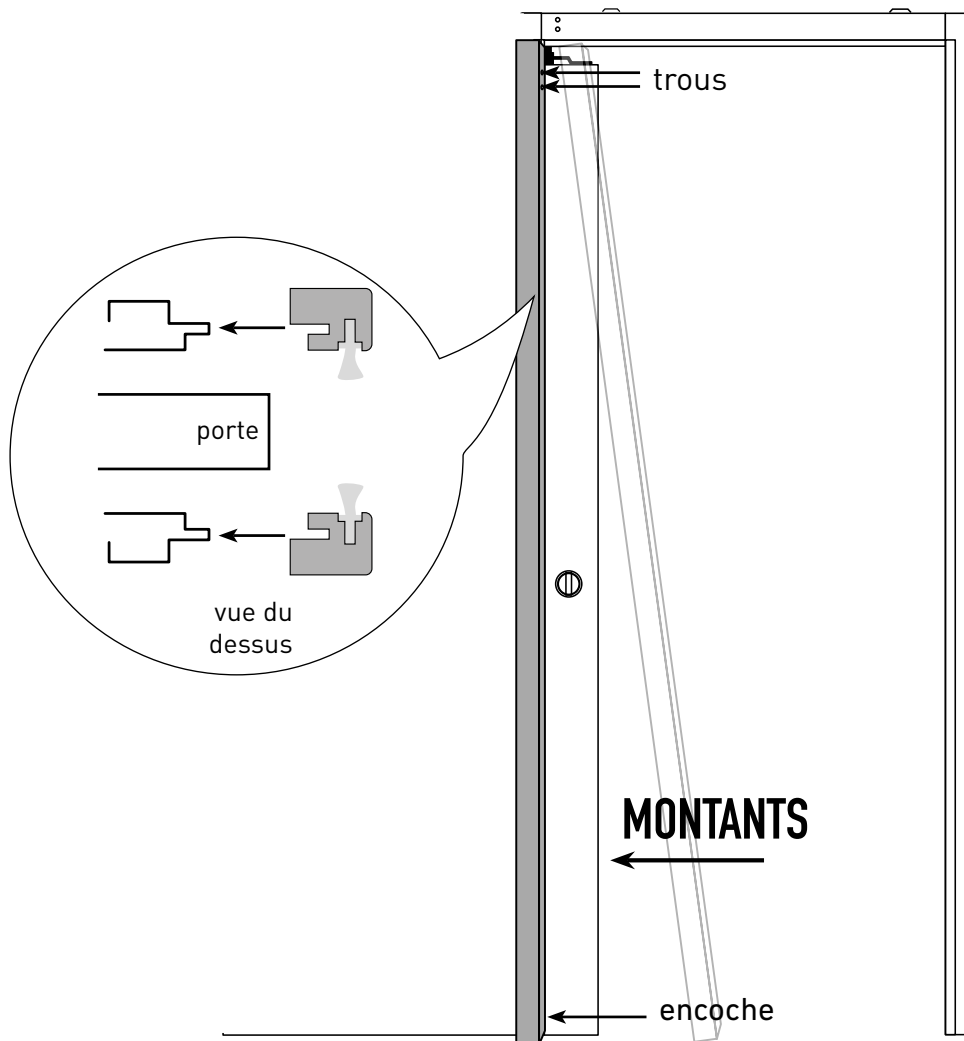
Insérer un joint-brosse **H** dans les 2 montants de passage. Couper l'excédent aux ciseaux. Déposer de la colle silicone dans l'autre rainure de chaque montant.



7

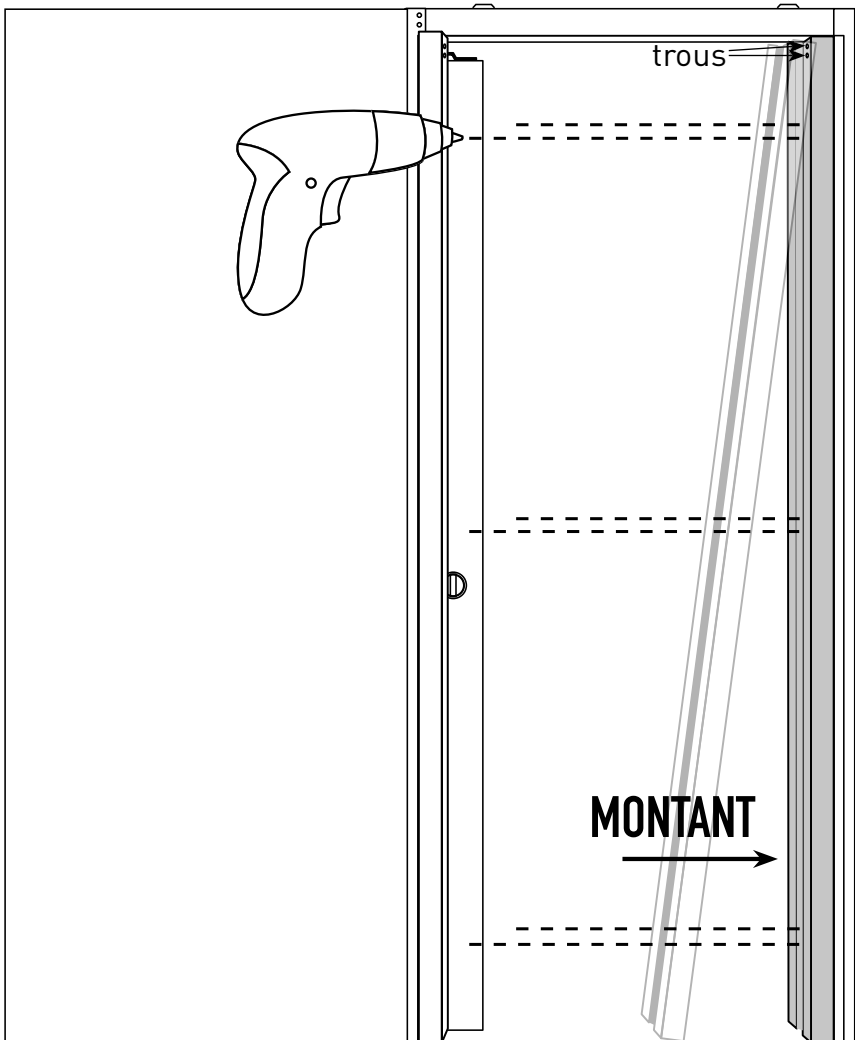
Glisser un montant sur chaque face du châssis, côté porte.
Joints-brosse vers l'intérieur, trous en haut.

Appuyer pour assurer une bonne adhésion bois/métal.



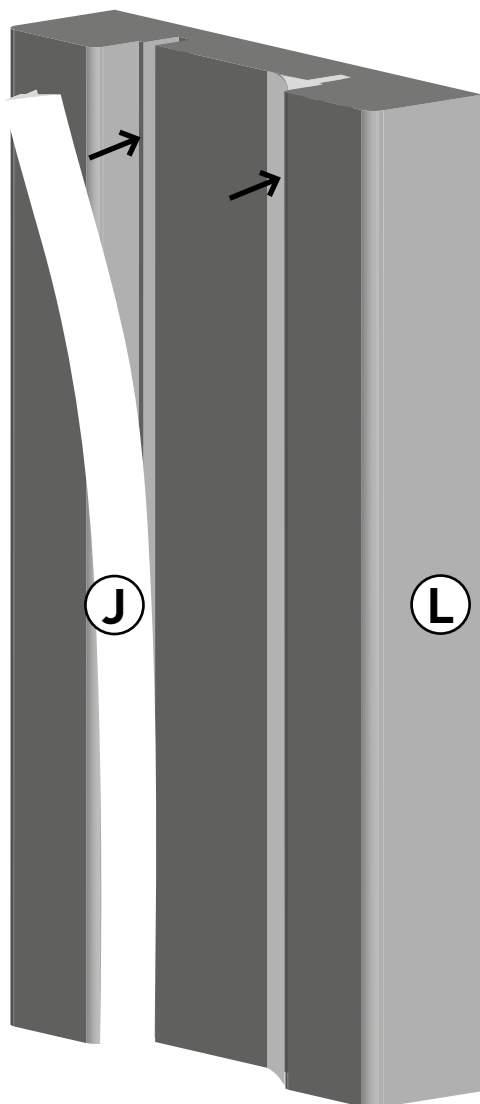
8

Placer le montant de butée sur le châssis en poussant pour l'enclencher. Trous vers le haut. Fixer le montant sur le châssis en vissant 6 vis autoforantes (mini 40 mm de longueur et 4 mm diamètre, non fournies) dans les rainures. Pré-percer avant de visser.



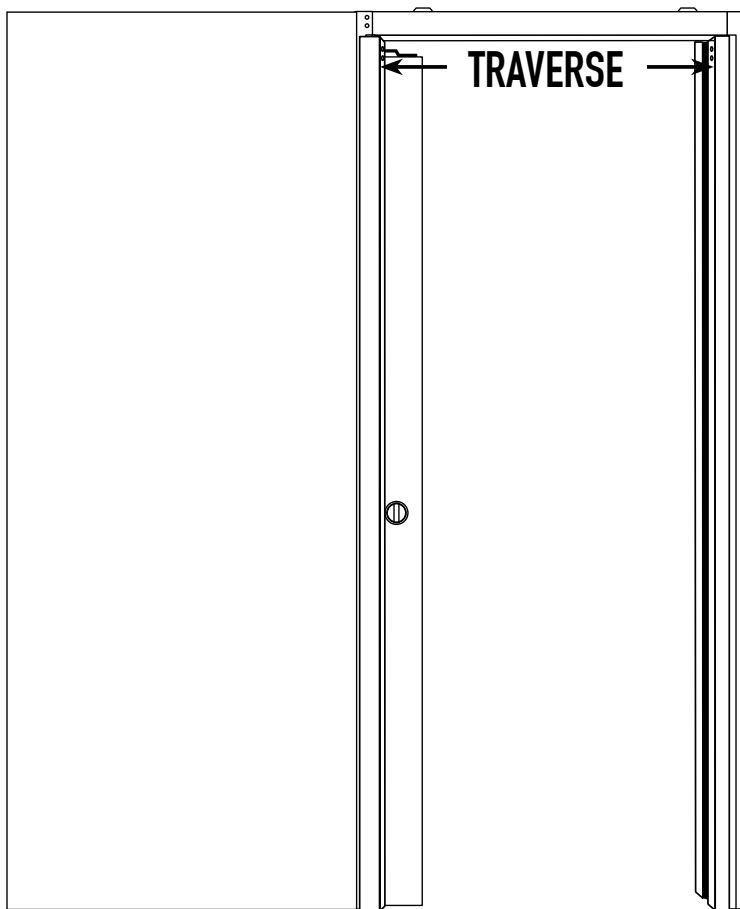
9

Insérer les 2 joints en PVC dans les rainures du montant.
Couper l'excédent aux ciseaux. Si certaines vis bloquent l'insertion des joints, visser plus profond ou entailler les joints avec un cutter.



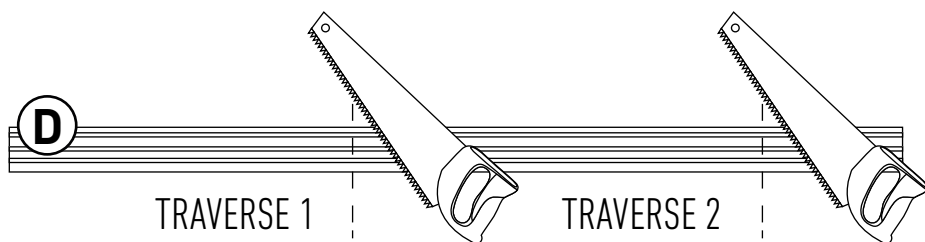
10

Mesurer la distance entre les montants pour déterminer la largeur des traverses : _____ mm.



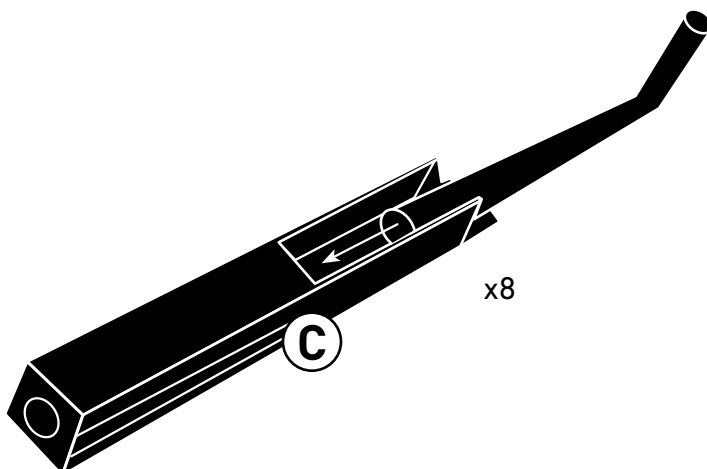
11

Couper la traverse **D** fournie pour faire deux traverses de la bonne largeur (une pour chaque face).



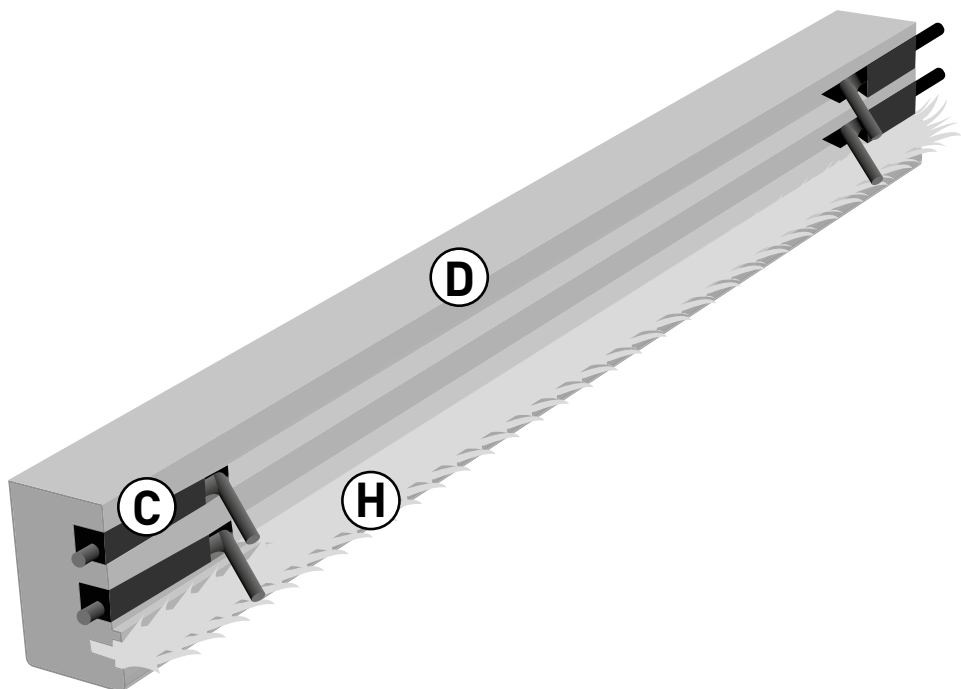
12

Assembler 8 clés de fixation dans les embouts.



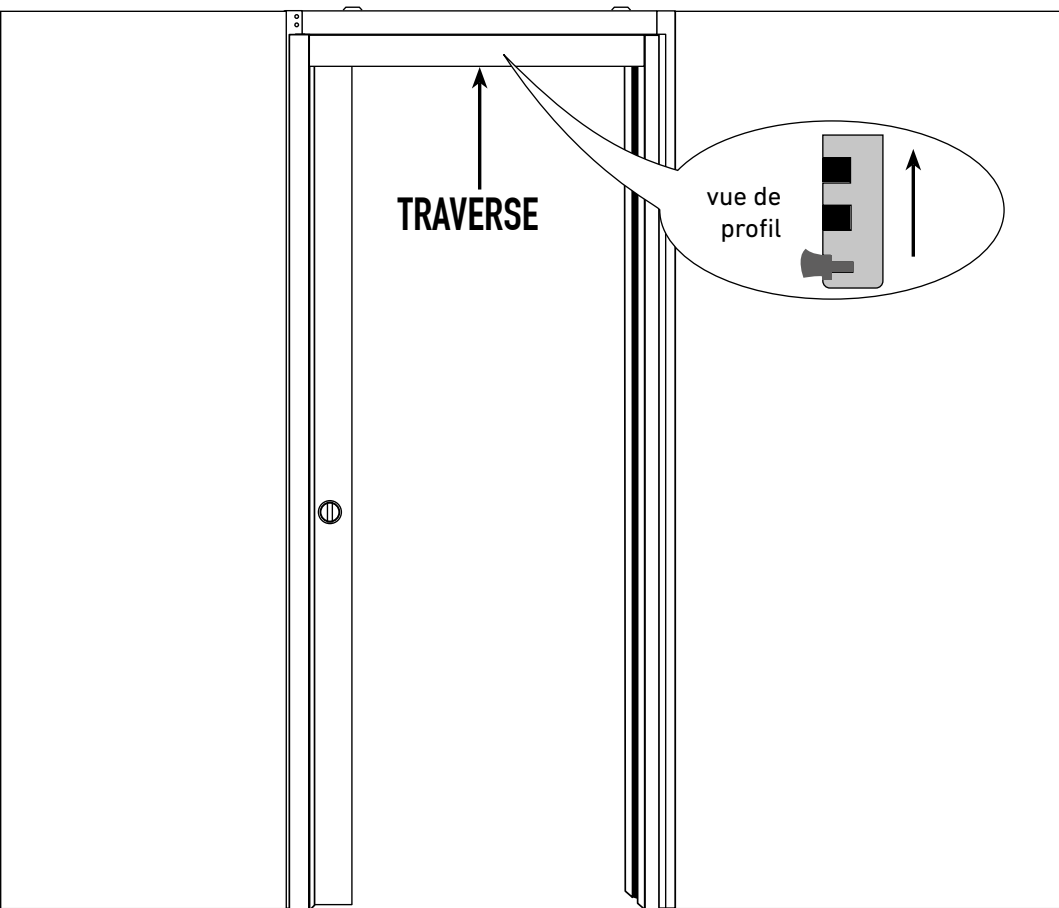
13

Insérer 2 clés de fixation **C** à chaque extrémité des traverses **D**.
Insérer aussi un joint-brosse **H** dans chaque traverse.



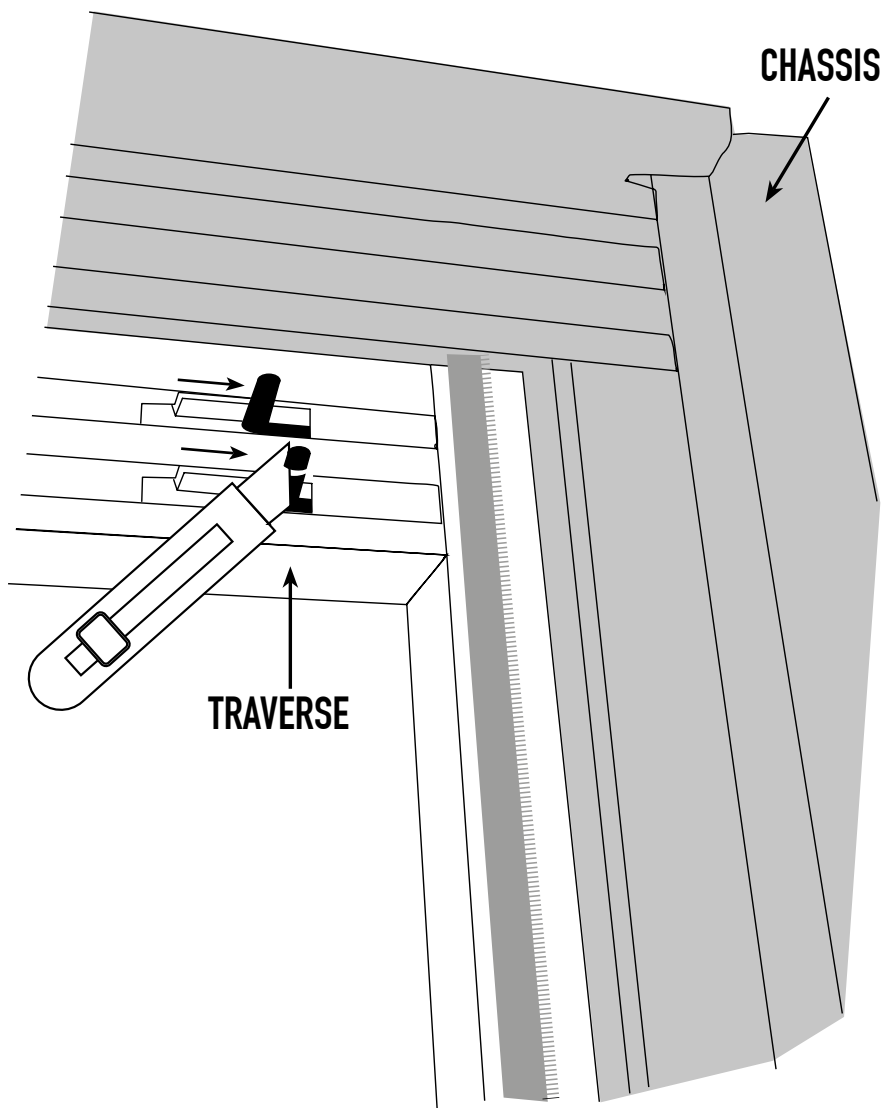
14

Placer les 2 traverses entre les montants **A**, joint-brosse vers le bas. Le haut de la traverse doit être aligné avec le haut du montant et des baguettes.



15

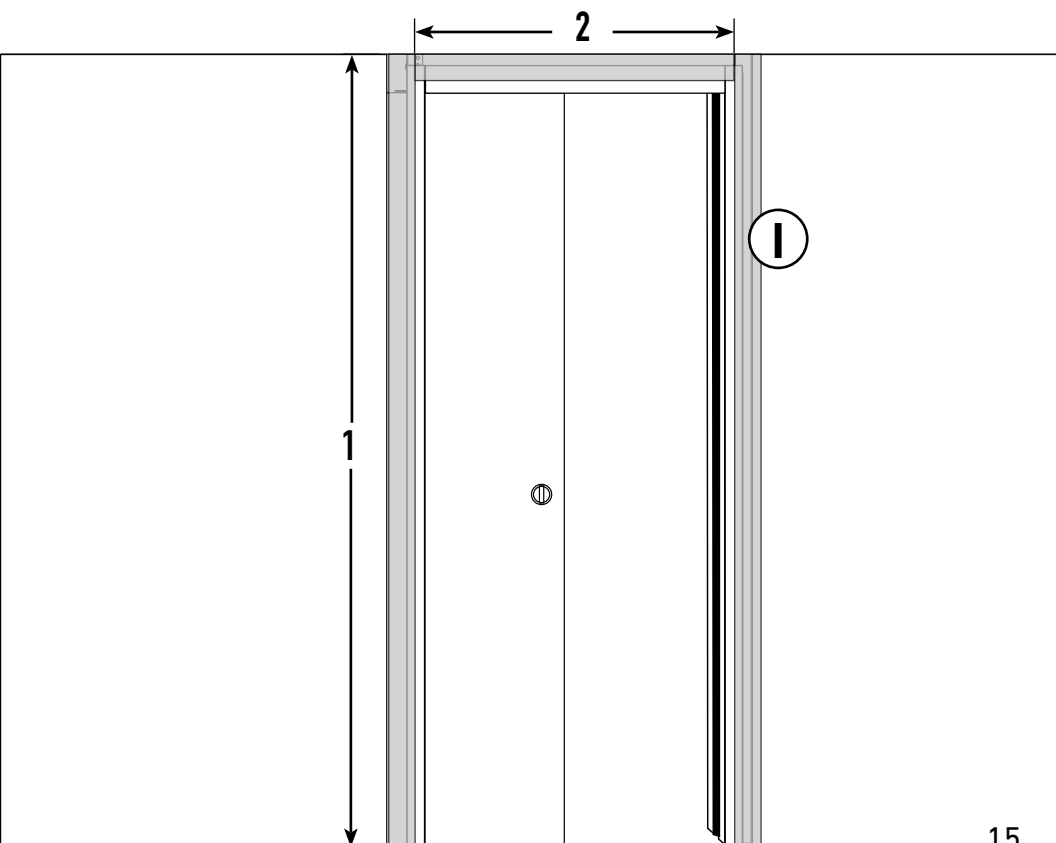
Faire coulisser les **8** clés des traverses dans les trous que vous avez percés. **Couper l'excédent des clés au cutter pour éviter de rayer la porte.**



16

Les couvre-joints en bois, vendus séparément, servent à masquer la jonction entre l'habillage et les plaques de plâtre. Mesurer la hauteur des 4 couvre-joints verticaux **(1)** et les couper avec une scie à bois. Attention à ne pas les couper trop courts, ils doivent dépasser la jonction du haut. Les coller à cheval sur l'habillage et la plaque de plâtre. Maintenir avec des serre-joints pendant le temps de prise de la colle. Couper le dernier couvre-joint en deux éléments pour masquer la partie horizontale sur chaque face **(2)**.

Bravo, le montage est terminé !



Vous avez des questions ? Nous allons y répondre !



Par e-mail via technique@eclisse.fr



Regardez nos vidéos de montage
sur youtube.com/c/eclissefr

www.eclisse.fr