

The VELUX logo is positioned in the top right corner of the page. It consists of the word "VELUX" in a bold, white, sans-serif font, with a registered trademark symbol (®) to its upper right. The text is set against a solid red rectangular background. The overall image background is a photograph of a skylight installation, showing a dark frame and a bright, sunlit area where light is streaming through, creating a strong diagonal shadow across the dark surface below.

**VELUX®**

De l'idée  
**au projet**

Dossier technique

**2014**



# VELUX, produits et services

---

Les services VELUX

**1.01 à 1.03**



# Les services VELUX - Pour vous

Partout en France, avant, pendant et après l'installation de ses produits, VELUX met à votre disposition toute une gamme de services pour faciliter la réussite de vos projets.

## Les agences régionales

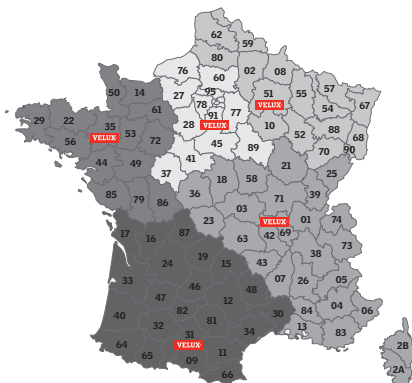
Tél : **0811 02 01 01**

Prix appel local à partir d'un centime fixe

Pour toutes vos demandes commerciales et techniques.

- du lundi au jeudi : 8h30-12h/13h30-17h30
- le vendredi : 8h30-12h/14h-17h.

## 5 agences régionales à votre service



### ■ ILE-DE-FRANCE

Fax : 01 64 54 24 39

### ■ NORD & EST

Fax : 03 26 05 09 01

### ■ SUD-EST

Fax : 04 78 35 18 31

### ■ OUEST

Fax : 02 99 50 55 43

### ■ SUD-OUEST

Fax : 05 61 57 53 14

## Le bureau d'études

Tél : **0811 02 01 01**

Prix appel local à partir d'un centime fixe

### Un partenariat efficace

Le bureau d'études VELUX fait appel à la compétence de ses ingénieurs pour vous proposer une étude sur mesure de votre projet.

Vous pourrez ainsi :



- visualiser différentes solutions d'intégration des fenêtres (plans, coupes, perspectives...) à partir de vos croquis, ou même de vos photos pour les projets de rénovation,
- recevoir des plans précis de mise en œuvre ou des schémas détaillés d'implantation de capteurs solaires...

## Le Site Internet

**www.portailpro.fr**

### Des solutions concrètes 24h/24

Un site internet professionnel dédié pour les entreprises prescripteurs et distributeurs.

Vous y trouverez :

- les informations sur la nouvelle génération de fenêtre,
  - les informations techniques : fiche produit, notice de pose, vidéo d'installation, brochures...
  - le tarif catalogue,
  - les services,
- ainsi que de nombreuses informations relatives à votre activité.

# Les services VELUX - Pour vos entreprises

À chaque attente, une réponse appropriée

## Le Centre de Formation

Tél : 01 64 54 22 18

### Ouvert à tous les professionnels du Bâtiment

L'objectif des stages de formation est de mettre à jour la connaissance des produits VELUX et de renforcer le savoir-faire des installateurs-poseurs.



Agréé Formation Continue  
N°11910188091

## Le Service Après-Vente VELUX Service

Tél : 0811 02 24 24

Prix appel local à partir d'un poste fixe

### Intervention sur toute la gamme, quel que soit l'âge des produits.

VELUX Service assure l'assistance sur site et le Service Après-Vente des produits VELUX, partout en France.

Les fenêtres VELUX étant conçues pour durer, un stock de pièces détachées pour les modèles anciens est disponible en permanence. Les garanties comprennent les produits, la main d'œuvre et le déplacement, sauf pour les produits solaires (uniquement le produit).

## Services dédiés

Tél : 01 64 54 24 18

Trois nouveaux services pour garantir que vos chantiers se passent le mieux possible.

### SOS Chantier

Une hot-line dédiée pour une réponse immédiate à vos questions techniques urgentes.

### SAV Express

En cas d'anomalie sur un produit nouvelle génération, un technicien VELUX intervient sur site en moins de 5 jours ouvrés.

### Pièces détachées chrono

Livraison 48h de pièces détachées les plus fréquentes pour terminer le chantier.

## L'assistance technique sur chantier (monitorat)

Tél : 0811 02 01 01

Prix appel local à partir d'un poste fixe

### Innovez en toute tranquillité !

L'assistance chantier est effectuée par un technicien VELUX. Elle concerne le conseil et la pose des fenêtres, verrières, raccords, volets roulants électriques, habillages intérieurs et installations de commandes électriques.

L'assistance doit être systématique pour l'installation d'une fenêtre cabrio ou grand large.

Le technicien VELUX a pour mission d'assister et de conseiller les équipes de pose de l'entreprise lors de la mise en oeuvre.



# Les services VELUX - Pour vos clients

## Le Service Clients

Tél : **0821 02 15 15**

0,119 € TTC/min

Fax : 01 69 09 31 82

**Un numéro réservé spécialement à vos clients particuliers pour toutes questions.**

Si vos clients ont besoin :

- d'obtenir des conseils pour choisir leurs produits,
- recevoir une documentation sur notre gamme de produits,
- demander l'intervention d'un technicien S.A.V,
- commander des pièces détachées, nos conseillers clients sont à leur écoute pour leur apporter une réponse ou une solution.

Notre équipe interne de conseillers est à votre service

- du lundi au jeudi :  
8h30-12h30/13h30-17h30
- le vendredi :  
8h30-12h/13h-16h30.



## Le site internet tout public

**www.velux.fr**

**Un site internet pour tout savoir de VELUX.**

- Idées et solutions
- Produits
- Guides et brochures
- Utilisations et entretien
- Services et SAV
- Boutique





# Solutions pour toits plats

---



Fenêtre-coupole



Système pour  
toits plats



Conduits de  
lumière pour  
toits plats



Fenêtre-coupole  
accès toiture

**Fenêtres-coupoles  
pour toits plats CFP / CVP** **5.01 à 5.04**

**Accessoires fenêtre-coupole** **5.02**

- Store pare soleil télécommandé à énergie solaire MSG
- Store obscurcissant télécommandé électrique FMK
- Store tamisant télécommandé électrique FMG
- Rehausses pour fenêtre-coupole ZCE

**Systèmes pour toits plats** **5.05 à 5.06**

**Conduits de lumière  
pour toits plats TCF / TCR** **5.07 à 5.08**

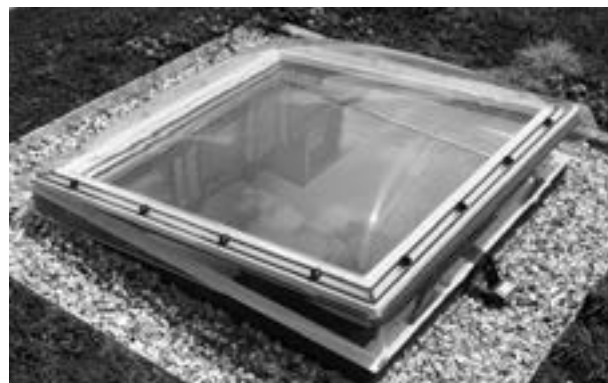
**Fenêtre-coupole accès toiture** **5.09**





# Fenêtres-coupoles pour toits plats CFP / CVP

Concept inédit, la fenêtre-coupole pour toits plats offre une réponse globale aux problématiques d'entrée de lumière par les toits plats : apports de lumière et d'air frais assortis des garanties et du confort de vie VELUX.

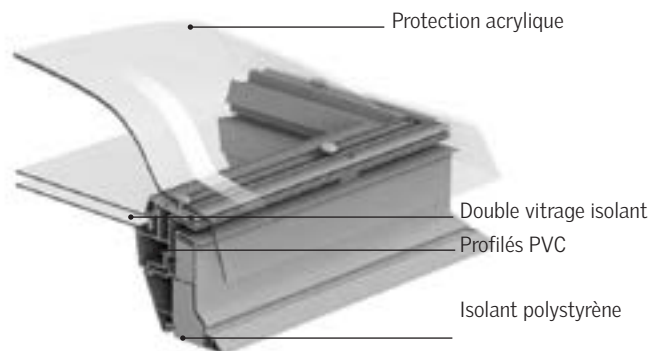


## Descriptif type

(téléchargeable sur [www.portailpro.fr](http://www.portailpro.fr))

**Fenêtre-coupole sous DTA pour bénéficier de lumière zénithale et de confort thermique et acoustique dans les bâtiments en toit plat ou à faible pente**, composée de :

- d'une fenêtre pour toits plats, hauteur 192 mm, constituée d'un double vitrage feuilleté intérieur 33.4 et de profilés en PVC rigide extrudés garnis d'isolant polystyrène et formant un bloc solidaire.
- d'une coupole de protection acrylique d'une épaisseur de 3 à 5 mm
- L'ensemble offre :
  - **Transmission lumineuse de 70%** (version transparente),
  - **Isolation thermique hiver** de l'ensemble de 0,72 W/(m<sup>2</sup>.K) (norme EN 1873/DS 418) ou 1,4 W/(m<sup>2</sup>.K) (norme EN ISO 12567-2),
  - **Réduction des bruits d'impacts de la pluie** pour atteindre un niveau sonore par pluie battante de 46 dB(A) (version électrique) ou 48 dB(A) (version fixe)
  - **Isolation acoustique**  $R_w$  (C ; Ctr) = 37 (-1 ; -4) (version fixe) ou 31 (-1 ; -3) (version électrique).
  - **Résistance 1200 Joules**



## Une combinaison unique d'avantages

### Lumière et ventilation

- **Eclairage naturel optimal**  
Transmission lumineuse en version transparente = 70 %.
- **Ventilation naturelle, en toute tranquillité**  
Avec la fenêtre-coupole à ouverture électrique :
  - Par ouverture télécommandée.
  - Détecteur de pluie intégré pour une fermeture automatique de la fenêtre-coupole dès les premières gouttes de pluie.
- **Contrôle de la lumière**  
Store pare soleil télécommandé MSG.  
Store intérieur obscurcissant télécommandé FMK.  
Store intérieur tamisant télécommandé FMG.

### Confort de vie

- **Amortissement des bruits de pluie**  
Niveau sonore : LiA = 46 dB (version électrique) ou LiA = 48 dB (version fixe)

en dessous du seuil de réveil de 50 dB(A)\* d'une personne endormie, par conditions de pluie battante, fixées par la norme NF EN ISO 140-18.  
\* Seuil de réveil établi par les études scientifiques.

- **Isolation thermique hiver**  
Selon norme EN 1873 / DS 418:  $U_{rc} = 0,72$  W/m<sup>2</sup>.K  
Selon norme EN ISO 12567-2 (marquage CE) :  $U_w = 1,4$  W/m<sup>2</sup>.K
- **Isolation renforcée en été**  
Fenêtre nue : 65% de la chaleur arrêtée (version transparente) ou 87% de la chaleur arrêtée (version opale) (dimension 120x120).  
Fenêtre + store pare soleil : 90% de la chaleur arrêtée
- **Isolation acoustique renforcée**  
Protection contre les bruits environnants (route / aériens).  $R_w$  (C ; Ctr) = 37 (-1 ; -4) (version fixe) ou 31 (-1 ; -3) (version électrique).

### Sécurité

- **Résistance à l'effraction**  
Classe 2 (norme EN 1627) avec vitrage feuilleté P4A.
- **Sécurité des personnes**  
- En cas de choc accidentel, maintient des bris de verre en place par les films intercalaires du vitrage feuilleté.
- **Protection contre la chute**  
Fenêtre résistante à 1200 Joules (conformité aux exigences de la sécurité Code du travail).

### Intégration et qualité

- **Esthétique**  
Sur le toit : intégration discrète.  
A l'intérieur de la pièce : moteur invisible et feuillure destinée à recevoir l'habillage intérieur pour une finition soignée.
- Avis Technique n°6/12-2080 et marque CE selon la norme NF EN 1873



# Fenêtres-coupoles pour toits plats CFP/CVP

Store pare soleil télécommandé à énergie solaire MSG - Store obscurcissant télécommandé électrique FMK - Store tamisant télécommandé électrique FMG - Rehausses pour fenêtre-coupoles ZCE

## 2 versions

### Fenêtre-coupoles fixe CFP

- Cadre fixe (pas de ventilation, pas d'ouverture).
- Protection acrylique transparente ou opale.

### Fenêtre-coupoles à ouverture électrique CVP

- Équipée d'un moteur d'ouverture invisible (intégré dans le cadre de la fenêtre), d'une télécommande simple, d'un détecteur de pluie.
- Ouverture jusque 15 cm en fonction de la dimension de la fenêtre.
- Possibilité de contrôler plusieurs fenêtres-coupoles (même dans des pièces différentes) à l'aide d'une seule télécommande (en option) sans passage de câble.
- Connexion directe des stores FMK et FMG, pas de travaux de câblage supplémentaire.
- Protection acrylique transparente ou opale

## Equipements

### Store pare-soleil télécommandé MSG - Se protéger de la chaleur en été

- **Protection contre la chaleur** : 90% de la chaleur arrêtée.\*
- **Simplicité d'utilisation** : télécommande simple à fréquence radio fournie.
- **Simplicité d'installation, sans fil** : équipé d'une cellule photovoltaïque, fonctionne à l'énergie solaire.
- Communication avec les autres produits io-homecontrol®.

Non compatible avec la protection opale, ni avec l'accès toiture CXP

\* Sw = 0,10, valeur CSTB conforme aux règles Th-Bât.

### Store obscurcissant et isolant télécommandé FMK - Obscurcir la pièce

- **Idéal pour les chambres** : Toile plissée nid d'abeille haute qualité, avec alvéoles doublées d'un film aluminium thermo isolant.
- **Simplicité d'utilisation** : télécommande simple à fréquence radio fournie.
- **Installation électrique sûre** : très basse tension 24 V continu.
- Communication avec les autres produits io-homecontrol®.

Connexion directe sur la fenêtre-coupoles électrique CVP ou à coupler avec une commande KUX 100 pour les fenêtres-coupoles fixe CFP. Non compatible avec l'accès toiture CXP.

### Store tamisant télécommandé FMG - Adoucir la lumière

- **Idéal pour les pièces à vivre** : Toile plissée indéformable, semi transparent.
- **Simplicité d'utilisation** : télécommande simple à fréquence radio fournie.
- **Installation électrique sûre**
- Communication avec les autres produits io-homecontrol®.

Connexion directe sur la fenêtre-coupoles électrique CVP ou à coupler avec une commande KUX 100 pour les fenêtres-coupoles fixe CFP. Non compatible avec l'accès toiture CXP.

## Accessoires

### Commande tactile VELUX INTEGRA®

- Plus de bien-être au quotidien.
- Pilotage à distance et programmable de la fenêtre-coupoles motorisée et de ses équipements.
- Programmes du quotidien déjà enregistrés : Ventilation automatique, « Réveil » et « Bonne nuit » (fenêtre + store obscurcissant), Confort en été (fenêtre + store pare-soleil)

### Rehausses isolées pour fenêtre-coupoles ZCE 0015 (15 cm) et ZCE S000 (30 cm)

- 1 bloc unique de 15 cm ou 2 blocs de 15 cm à assembler.
- Profilés en PVC extrudés et garnis d'isolant polystyrène.
- Joint d'étanchéité assurant la connexion avec la fenêtre-coupoles.
- Retour horizontal de 12 cm.

### Feuillard de fixation ZZZ 210

- Kit composé de 4 bandes de rive et vis associées.

## 2.02



Fenêtre-coupoles à ouverture électrique



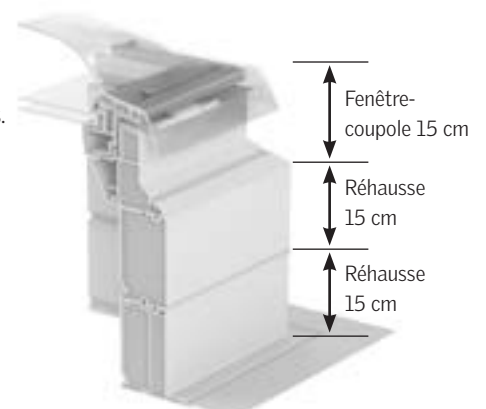
Store pare-soleil



Store obscurcissant



Store tamisant





# Fenêtres-coupoles pour toits plats CFP / CVP

## Dimensions et caractéristiques techniques

60	CFP CVP 060060				
80	CFP CVP 080080				
90	CFP CVP 060090	CFP CVP 090090			
100			CFP CVP CXP 100100		
120		CFP CVP CXP 120090		CFP CVP CXP 120120	
150			CFP CVP 100150		CFP CVP 150150

**Marquage CE  
selon la norme  
NF EN 1873**

**Avis technique  
n° 6/12-2080**

Transmission lumineuse	avec protection acrylique transparente TL = 70% avec protection acrylique opale TL = 23%
Amortissement Bruit d'impact de la pluie (EN ISO 140-18)	Version électrique LiA = 46 db (A) Version fixe LiA = 48 db (A)
Isolation thermique	Urc = 0,72 W/m <sup>2</sup> .K, norme EN 1873 / DS 418 Uw = 1,4 W/m <sup>2</sup> .K, norme EN ISO 12567-2 (marquage CE) Uw = 1,5 W/m <sup>2</sup> .K* selon DTA
Protection contre la chaleur	Fenêtre nue - version transparente : Sw = 0,35* Fenêtre nue - version opale Sw = 0,13* Fenêtre + store pare soleil : Sw = 0,10*
Affaiblissement acoustique	Version électrique Rw (C ; Ctr) = 31 (-1 ; -3) dB(A) Version fixe Rw (C ; Ctr) = 37 (-1 ; -4) dB(A)
Transmission UV	5%
Perméabilité à l'air	Version électrique : A*4 Version fixe : A*3
Chargement à l'arrachement	UL 1500
Chargement descendant	DL 2500
Résistance à l'effraction (norme NF EN 1627)	Classe 2
Résistance aux chocs durs	oui
Résistance à l'impact 1200 Joules	oui

\*Valeur CSTB conforme aux règles Th-Bât 2012

A noter : Plusieurs méthodes de calculs de la valeur U pour une même performance.

Codes dimensionnels	060060	060090	080080	090090	100100	090120	120120	100150	150150
Surface éclairante en m <sup>2</sup>	0,19	0,32	0,40	0,54	0,70	0,76	1,07	1,11	1,78
Surface de baie en m <sup>2</sup>	0,36	0,54	0,64	0,81	1,00	1,08	1,44	1,50	2,25
Cotes hors tout larg x long x haut en cm (cf plan 15.27)	78 x 78 x 31	78 x 108 x 31	98 x 98 x 31	108 x 108 x 31	118 x 118 x 31	108 x 138 x 41	138 x 138 x 41	118 x 168 x 41	168 x 168 x 41
Cotes intérieures de trémie larg x long en cm (cf plan 15.27)	60-61 x 60-61	60-61 x 90-91	80-81 x 80-81	90-91 x 90-91	100-101 x 100-101	90-91 x 120-121	120-121 x 120-121	100-101 x 150-151	150-151 x 150-151
Poids net CFP (fenêtre + coupole) en kg	27	33	36	41	46	51	59	68	133
Poids net CVP (fenêtre + coupole) en kg	30	36	39	44	49	63	65	82	150



# Fenêtre-coupole pour toits plats CFP / CVP

## Domaines d'application

**Toitures plates ou à faible pente** de 0 à 15°.

**Compatibilité** : avec toitures en revêtement d'étanchéité souple pour permettre le relevé d'étanchéité sur costière.

**Supports** : béton, bac acier comme support d'isolant, bois

## Recommandations d'installation

### Relevés d'étanchéité sur étanchéité bitumeuse :

- Membrane bitumineuse autoadhésive ou collée, et fixée en tête (feuillard).
- Étanchéité résines liquides à froid.

### Relevés d'étanchéité sur étanchéité élastomère :

- Membrane PVC ou similaire collée et fixée en tête (feuillard)
- Membrane PVC ou similaire soudée à l'air chaud et fixée en tête (feuillard).
- Étanchéité résines liquides à froid.

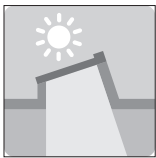
*Compatibilité des résines : nous consulter.*

### Rehausse de fenêtre-coupole

Pour les toitures avec isolation par l'extérieur : il est nécessaire de rehausser la fenêtre-coupole pour un garde d'eau minimum de 15 cm (rehausse VELUX ou rehausse conçue sur site)

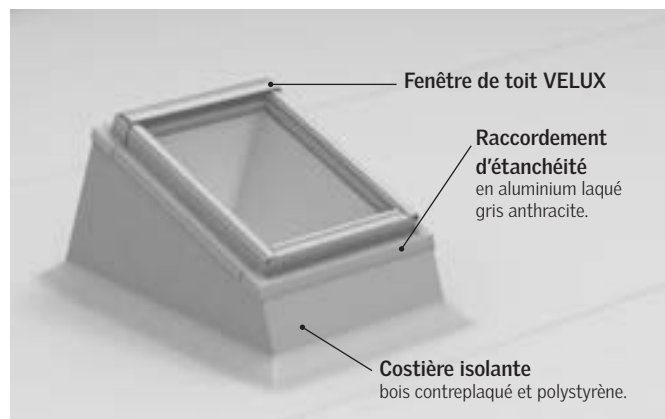
## Principes d'installation

- Préparer le chevêtre.
- Réaliser l'ouverture en toiture et y positionner la fenêtre pour toits plats.
- Fixer la fenêtre dans la toiture à l'aide des vis fournies.
- Clipser le détecteur de pluie dans le support (fenêtre électrique uniquement)
- Réaliser l'étanchéité entre la fenêtre pour toits plats et les parties courantes.
- Mettre en place la protection acrylique.
- Brancher le câble d'alimentation (fenêtre électrique uniquement).



# Systemes pour toits plats

La fenetre de toit VELUX actuelle, tres performante, et la gamme des equipements associes, se declinent pour les toits terrasses. La rehausse recree la pente minimale necessaire a l'installation de la fenetre de toit et permet de beneficier des dernieres avancees technologiques de la fenetre et de ses equipements de confort.



## Descriptif type

Le systeme pour toits plats se compose des elements suivants :

### • Fenetre de toit :

#### 3 variantes possibles :

- Ouverture / fermeture **manuelles** : modele GGL, a manoeuvrer avec une canne telescopique (ZCT 200K).
- Ouverture / fermeture **électriques** : modele GGL VELUX INTEGRA®
- Ouverture **automatique en cas d'incendie** : modele SEVM-P pneumatique.

#### Niveaux de performances du vitrage :

Tout confort : systeme manuel et électrique.  
 Confort : exutoire de desenfumage pneumatique (vitrage feuilleté, livré avec un kit 1200 Joules).

### • Costière :

- Costière isolante (bois contreplaqué de 12 mm d'épaisseur et isolant de 50 mm d'épaisseur) pour donner la pente necessaire a l'étanchéité de la fenetre et destinée a recevoir le relevé d'étanchéité réalisé sur site.
- Raccordement d'étanchéité (en aluminium laqué gris anthracite) assurant en partie haute de la costière la liaison avec la fenetre de toit.

## Caractéristiques et avantages

- **Transmission optimale de lumière naturelle** grâce aux qualités de transparence durable du verre.
- **Ventilation naturelle**  
**Fenetre fermée** : par ouverture du clapet de ventilation intégré a la barre de manoeuvre de la fenetre.  
**Par ouverture de la fenetre manuelle ou électrique**
- **Amortissement des bruits de pluie**  
 Niveau sonore :  $L_{iA} = 48$  dB en dessous du seuil de réveil de 50 dB(A)\* d'une personne endormie, par conditions de pluie battante, fixées par la norme NF EN ISO 140-18.  
 \* Seuil de réveil établi par les études scientifiques.
- **Isolation acoustique renforcée**  
 Vitrage feuilleté acoustique : niveau AC2 - classement de façade 35 dB (sauf version exutoire de desenfumage).
- **Isolation thermique hiver**  
**Fenetre** :  $U_w = 1,2$  W/(m<sup>2</sup>.K) selon la norme européenne EN ISO 12567-2.  
**Costière** :  $U_w = 0,54$  W/(m<sup>2</sup>.K) livrée avec isolation intégrée.
- **Protection solaire**  
 Facteur solaire fenetre nue  $S_w = 0,23$  : 77 % de la chaleur arrêtée.

- **Protection contre la salissure**  
 Traitement « clair & net » du vitrage.
- **Sécurité et résistances renforcées**  
 Combinaison vitrages trempé extérieur et feuilleté de sécurité intérieur : haute protection contre les chocs et risques de bris (conformité a la réglementation ERP).  
 - Excellente résistance aux surpressions et aux impacts.  
 - En cas de choc accidentel, maintient des bris de verre en place par les films intercalaires du vitrage feuilleté.  
 Protection 1200 Joules pour les intervenants de maintenance extérieure.  
 Pour versions manuelles et électriques, kit 1200 Joules réf. ZZZ 229K a commander et a installer sur site si exigence de protection 1200 Joules.
- **Equipements VELUX pour optimiser le confort**  
**Volet roulant, pour une protection maximale.**  
**Store d'occultation**, pour faire la nuit, même en plein jour.  
**Compatibilité des équipements :**  
 - Avec la version ouverture manuelle : volet roulant (SSL), store d'occultation (DKL et DSL).  
 - Avec la version d'ouverture télécommandée : volet roulant (SML), store d'occultation (DML).  
 Store pare-soleil : nous consulter.



# Systemes pour toits plats

## Dimensions disponibles

Codes dimensionnels système GGL pour toits plats	MK04	PK04	SK06
Surface éclairante en m <sup>2</sup>	0,44	0,55	0,89
Cotes hors tout fenêtre (l. x h. en cm)	78 x 98	94 x 98	114 x 118
<b>Cotes de trémie (l. x h. en cm)</b>			
Remplacement des lanterneaux existants : correspondances trémies existantes	80 x 100	100 x 100	120 x 120
Nouvelles installations : cotes structurelles	80 x 120	95 x 120	115 x 140

## Domaines d'application

**Toitures plates ou à faible pente** de 0 à 15°.

### Compatibilité :

avec toitures en revêtement d'étanchéité souple pour permettre le relevé d'étanchéité sur costière.  
avec couverture zinc.

**Supports :** béton, bac acier comme support d'isolant, bois.

## Recommandations d'installation

### Relevés d'étanchéité

#### Logements et tertiaire sur étanchéité bitumeuse :

- Membrane bitumineuse soudée au chalumeau sur une sous-couche armée souple et résistante, clouée / agrafée sur la costière, avec équerre de renfort.
- Étanchéité résines liquides

#### Sur étanchéité élastomère :

- Membrane PVC ou similaire, clouée / agrafée sur la costière et liaisons soudées à l'air chaud.

### ERP

- Membrane PVC, résine ou similaire.

### Réhausse de costière

Pour les toitures avec isolation par l'extérieur : il est nécessaire de réhausser la costière (garde d'eau minimum de 15 cm).

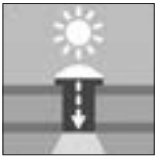
### Habillage intérieur de la trémie contre les risques d'incendie

Pour être conforme au règlement de sécurité dans les établissements recevant du public (ERP), préconisation pour l'habillage des parois verticales d'un écran de protection au feu réalisé par doublage intérieur en plaque de parement en plâtre > 12,5 mm (BA13 ou similaire).

## Principes d'installation

- Montage de la costière
  - Assembler les deux panneaux latéraux isolés et les traverses hautes et basses.
  - Fixer ces éléments entre eux à l'aide de la visserie fournie.
  - Positionner la costière ainsi réalisée sur l'ouverture pratiquée dans la toiture.
  - Fixer la costière dans la toiture à l'aide des longues vis fournies.
- Remonter l'étanchéité sur les 4 côtés de la costière
- Fixer le dormant de la fenêtre sur la costière.
- Installer les profilés de raccordement de la costière.





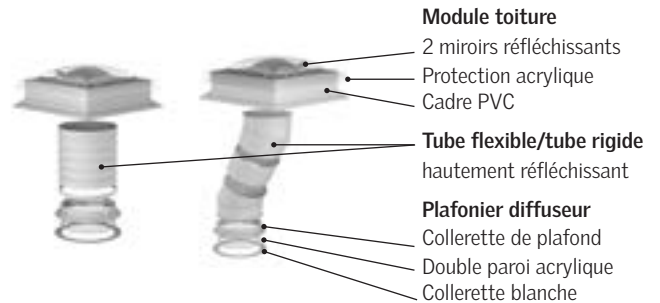
# Conduits de lumière pour toits plats TCF / TCR

Les performances éprouvées du conduit de lumière pour toits en pente et la technologie de la fenêtre-coupole se complètent pour offrir une solution lumière aux applications spécifiques. **Idéal pour les petites pièces ou pour les pièces sous faux plafond.**

## Descriptif type

Conduit de lumière naturelle pour petites pièces ou pièces sous faux plafond des espaces sous toiture terrasse ou à faible pente composé :

- d'un **module toiture**, constitué de profilés en PVC blanc rigide extrudés garnis d'isolant polystyrène (dormant) et d'une **coupole de protection acrylique**.
- d'un **tube rigide** hautement réfléchissant (réflexion lumineuse intérieure de 98%) : tube télescopique de 2 x 0,62 m, diamètre 350 mm, 2 coudes de liaison articulés en rotation.
- ou d'un **tube flexible** en aluminium réflecteur, diamètre 350 mm.
- d'un **plafonnier diffuseur** avec double paroi acrylique translucide.



Existe pour les toits de 15 à 60°  
(cf chapitre 6).

## Caractéristiques et avantages

- **Rendement lumineux performant**
  - Diffusion de lumière du Sun Tunnel flexible correspondant, par beau temps clair, à une lampe à incandescence de 60 W environ.
  - Quantité de lumière diffusée avec le Sun Tunnel rigide 3 fois plus importante qu'avec la version flexible.\*
  - Miroirs pour réfléchir l'ensoleillement du matin et du soir.
- **Performances d'étanchéité**

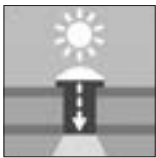
Perméabilité à l'air A\*3 / Etanchéité à l'eau E\*9AV / Résistance au vent UL 1500.

Collerette pare-vapeur pour une liaison facile et rapide entre le plafonnier et le pare-vapeur de la toiture et pour améliorer l'étanchéité à l'air
- **Qualité d'intégration sur le toit**
  - Design compact et discret du module toiture.
  - En cas de combinaison avec la fenêtre-coupole : esthétique extérieure identique.

\* Rendement lumineux du Sun Tunnel flexible : 2100 lumens et du Sun Tunnel rigide : 6500 lumens, calculé pour une longueur théorique de 1 m, dans des conditions extérieures optimales de lumière estivale.

## Options

- Identiques à celles du conduit de lumière pour toits en pente (cf 6.01) :
  - **Special RT 2012 - Plafonnier isolant**  
2 fois moins de déperdition d'énergie,  $U_{cl}$  du Sun Tunnel toits plats équipé du plafonnier isolé = 1,0 W/(m<sup>2</sup>.K)\*
  - \* Valeur CSTB, conforme aux règles Th-Bât 2012.
  - Kit d'éclairage d'appoint avec ampoule à LED pour la nuit : ZTL 014.
  - Occultant intérieur pour T-R / T-F : ZTK 014 3009.
  - Luminaire Sun Tunnel VELUX by Lovegrove : ZTB 014 1001.
  - Rallonges pour conduit rigide de 62 et 124 cm : ZTR 014.
- Dédiées au conduit de lumière pour toits plats (cf 5.02) :
  - Rehausse 15 cm pour conduit de lumière pour toits plats ZCE 014 0015.
  - Feuillard de fixation ZZZ 210 014 pour assurer le maintien mécanique du relevé d'étanchéité.



# Conduits de lumière pour toits plats TCF / TCR

## Choisir le conduit de lumière adapté

Distance toit-plafond	de 0,20 à 0,90 m	de 0,80 à 1,85 m	de 1,85 à 6 m
Type de conduit	Flexible	Rigide	Rigide, avec une ou plusieurs rallonge(s) emboîtable(s)

## Dimensions

Diamètre	14" = 35 cm
Cotes intérieures de trémie (larg. x haut. en cm)	40 x 40

## Domaines d'application

Toitures plates ou à faible pente de 0 à 15°.

**Compatibilité :** avec toitures en revêtement d'étanchéité souple pour permettre le relevé d'étanchéité sur costière.

**Supports :** béton, bac acier comme support d'isolant, bois

## Recommandations d'installation

### Pour un rendement de lumière optimal

- Installer les 2 miroirs réfléchissants au Nord.
- Tendre légèrement le flexible afin de réduire les plis susceptibles de diminuer le passage de la lumière

### Relevés d'étanchéité

#### Sur étanchéité bitumeuse :

- Membrane bitumeuse autoadhésive ou collée, et fixée en tête (feuillard)
- Étanchéité résines liquides à froid

#### Sur étanchéité élastomère :

- Membrane PVC ou similaire collée, et fixée en tête (feuillard)
- Membrane PVC ou similaire soudée à l'air chaud et fixée en tête.
- Étanchéité résines liquides à froid.

*Compatibilité des résines : nous consulter.*

### Réhausse de module toiture

Pour les toitures avec isolation par l'extérieur : il est nécessaire de réhausser le module toiture (garde d'eau minimum de 15 cm).

*(Réhausse VELUX ou rehausse conçue sur site).*



# Fenêtre-coupole accès toiture

## Avantages

### Accès au toit facile en toute sécurité

- Angle d'ouverture à 60° pour un passage libre vers l'extérieur.
- Ouverture et fermeture manuelles douces et assistées, blocage automatique de la fenêtre une fois ouverte.

### Vue 100% dégagée

- Mécanisme d'ouverture intégré dans le cadre de la fenêtre, invisible fenêtre fermée.
- Protection 1200 Joules intégrée à la fenêtre, sans équipement complémentaire.

### Confort de vie

- Amortissement des bruits d'impact de la pluie sous le seuil de réveil d'une personne endormie
- Isolation thermique renforcée

### Sécurité renforcée

- Fermeture intérieure par 2 loquets à levier.
- Vitrage feuilleté de sécurité.
- Fenêtre résistante à 1200 Joules.

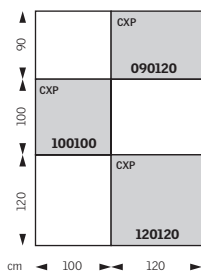
### Intégration discrète en toiture

- Intégration discrète sur le toit, esthétique identique à la fenêtre-coupole.

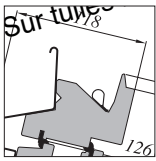
Marquage CE selon la norme EN 1873



## Dimensions







## Plans-types

---

Fenêtre-coupoles sur toit terrasse avec membrane	<b>3.01</b>
Fenêtre sur toit terrasse béton et costière ECX	<b>3.02</b>
Fenêtre sur toit terrasse bois et costière ECX	<b>3.03</b>
Conduits de lumière TCR et TCF sur toit terrasse avec membrane	<b>3.04</b>



# Fenêtre-coupole sur toit terrasse avec membrane

---

Orientation préconisée



Fenêtre-coupoles fixe

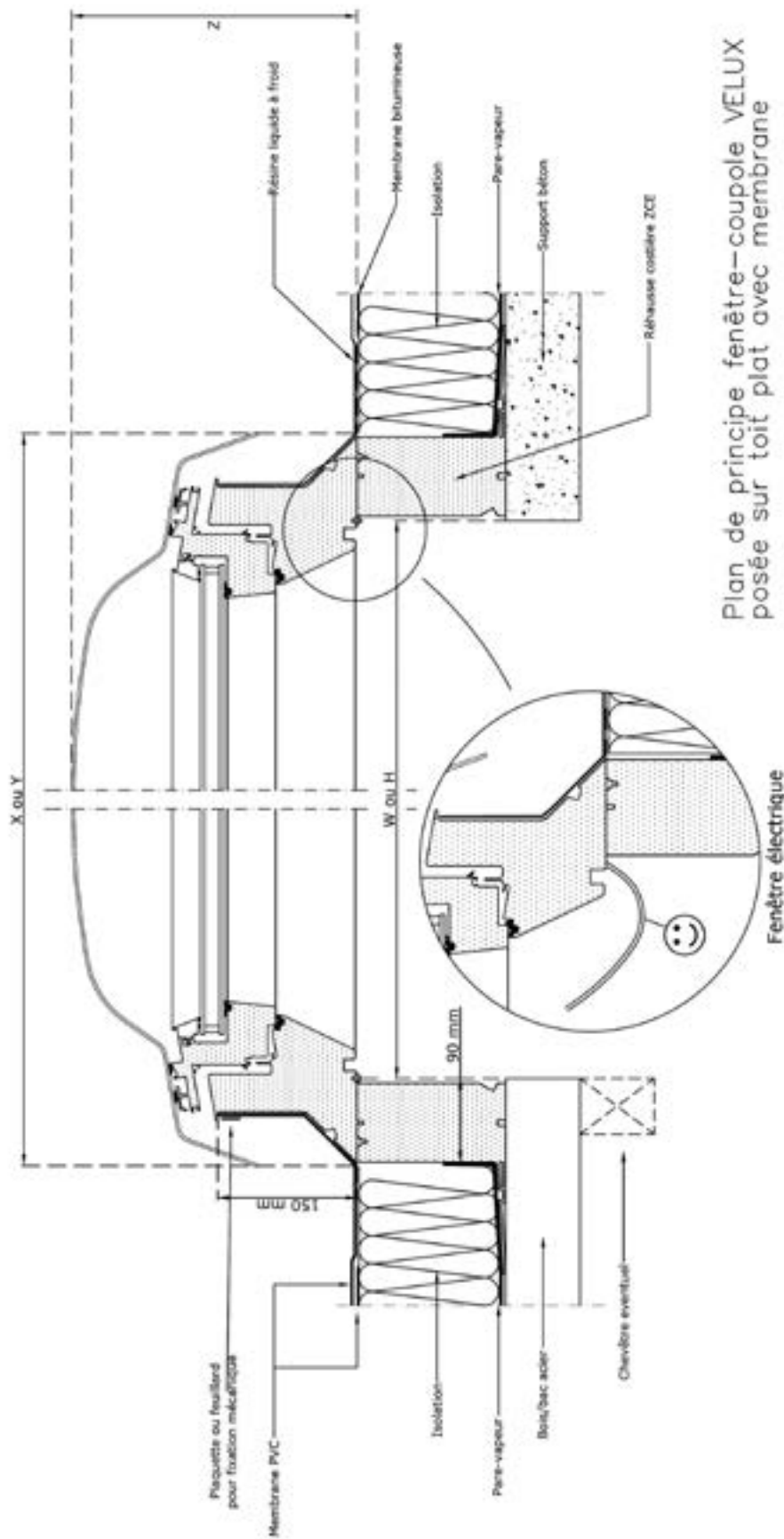


Sens du vent

Fenêtre-coupoles motorisée

Tableau des dimensions

Codes dimensionnels	Cotes intérieures de trémie			Cotes hors tout		
	W en mm	H en mm	Larg. X en mm	Long. Y en mm	Haut. Z en mm	
CVP/CFP						
060060	600-610	600-610	780	780	307,2	
080080	800-810	800-810	980	980	307,2	
060090	600-610	900-910	780	1080	307,2	
090090	900-910	900-910	1080	1080	307,2	
100100	1000-1010	1000-1010	1180	1180	357,2	
090120	900-910	1200-1210	1080	1380	407,2	
120120	1200-1210	1200-1210	1380	1380	407,2	
100150	1000-1010	1500-1510	1180	1680	407,2	
150150	1500-1500	1500-1510	1680	1680	407,2	



Plan de principe fenêtre-coupoles VELUX posée sur toit plat avec membrane

Ce plan, non contractuel, illustre le principe de mise en œuvre. Cela-ci sera effectuée sous la responsabilité pleine et entière de Maître d'œuvre, après validation préalable par un professionnel habilité à cet effet, et en fonction des conditions particulières d'installation. Tous droits de reproduction réservés.

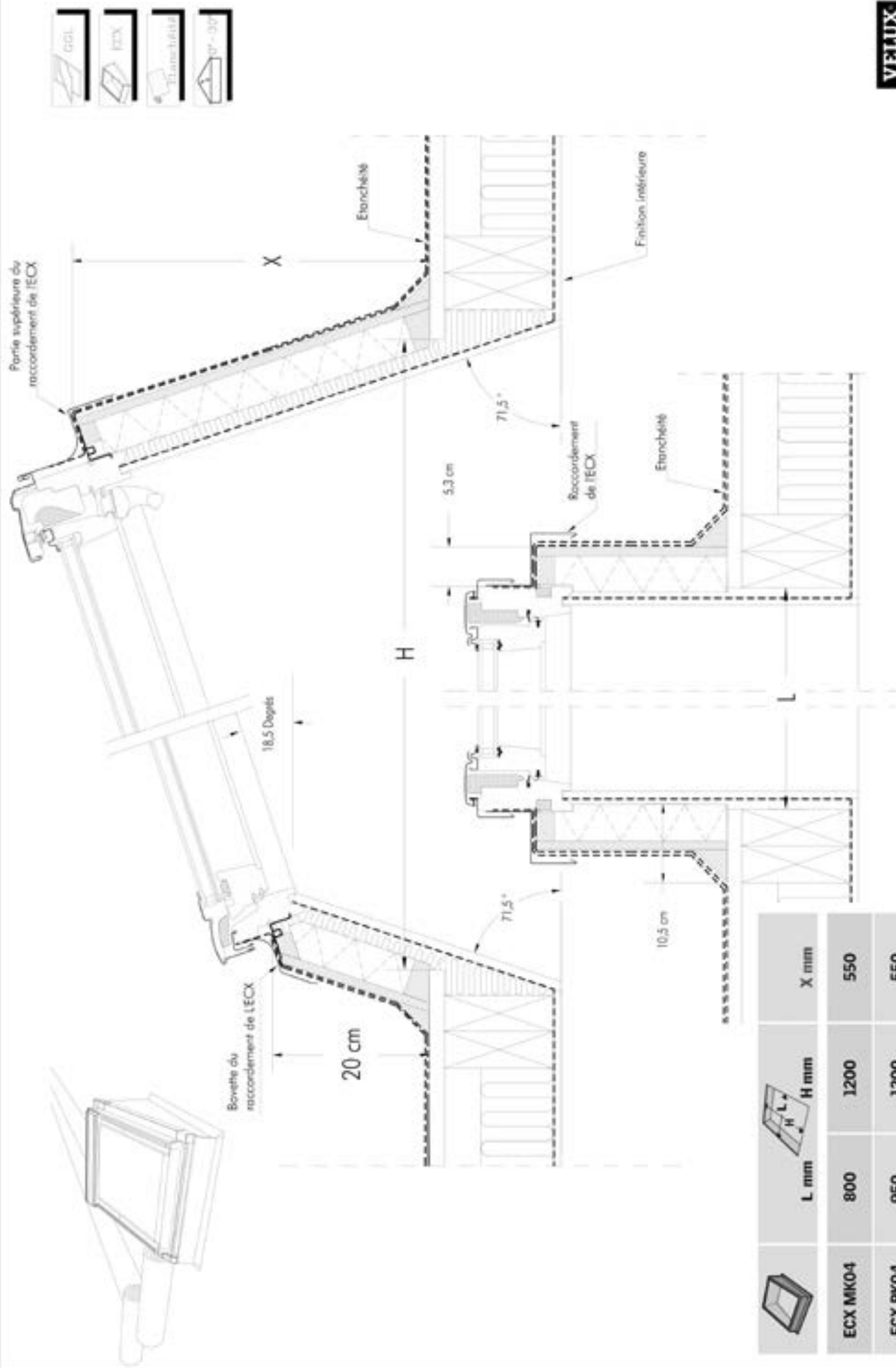
VELUX

Echelle : 1/5,27



# Fenêtre sur toit terrasse béton et costière ECX

---




### Fenêtre de toit sur terrasse bois et costière ECX

Ce plan, sans annotations, illustre un principe de pose et n'est pas une responsabilité pour et relatif au fabricant d'origine, après adaptation à votre situation. Veuillez vous référer à nos notices d'installation et à nos instructions particulières d'installation. Tous droits de reproduction réservés.

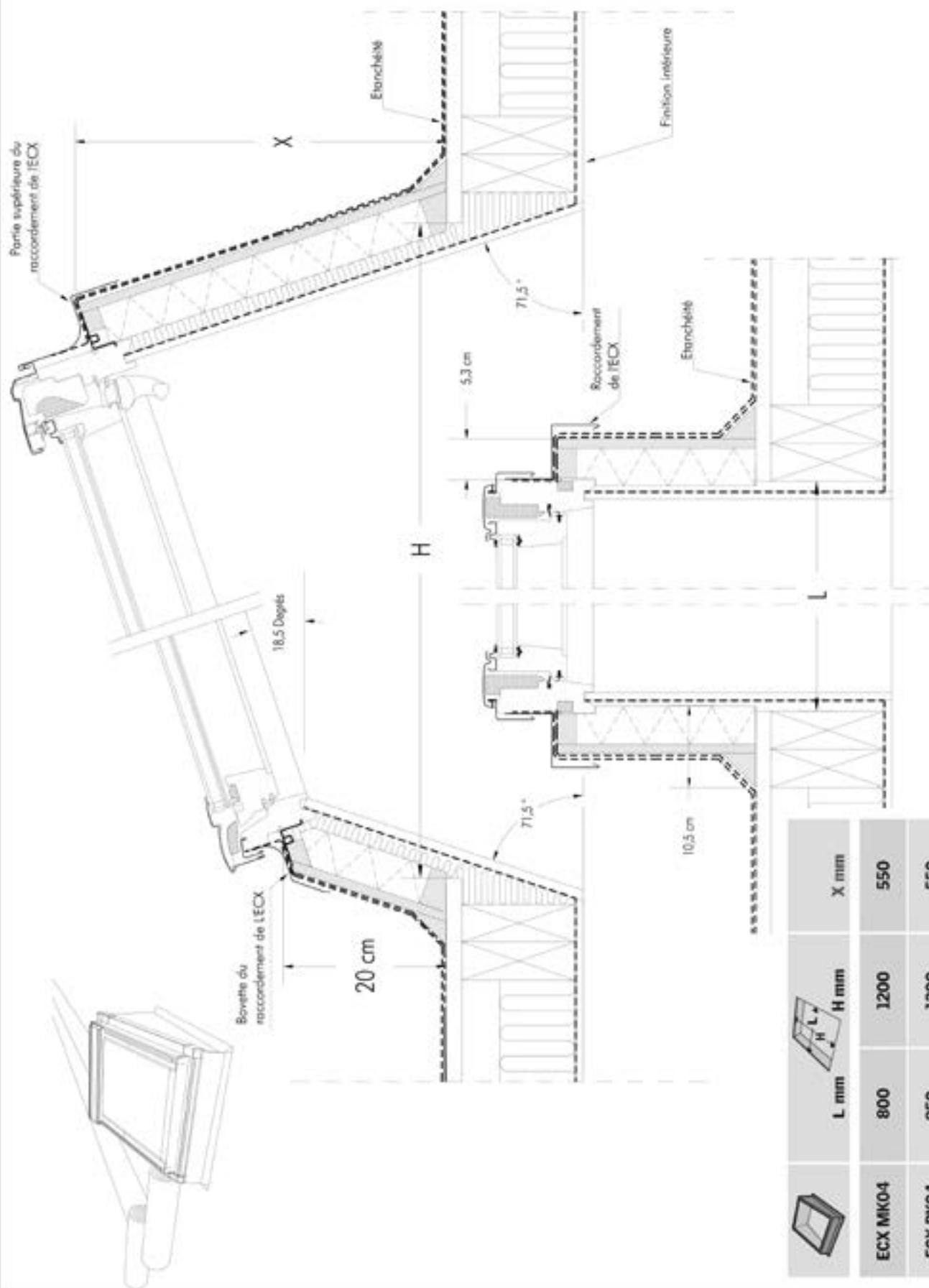
**VELUX**


Echelle :  
1:15.28

		L mm	H mm	X mm
ECX MK04		800	1200	550
ECX PK04		950	1200	550
ECX SK06		1150	1400	610

# Fenêtre sur toit terrasse bois et costière ECX

---



	L mm	H mm	X mm
ECX MK04	800	1200	550
ECX PK04	950	1200	550
ECX SK06	1150	1400	610

### Fenêtre de toit sur terrasse béton et costière ECX

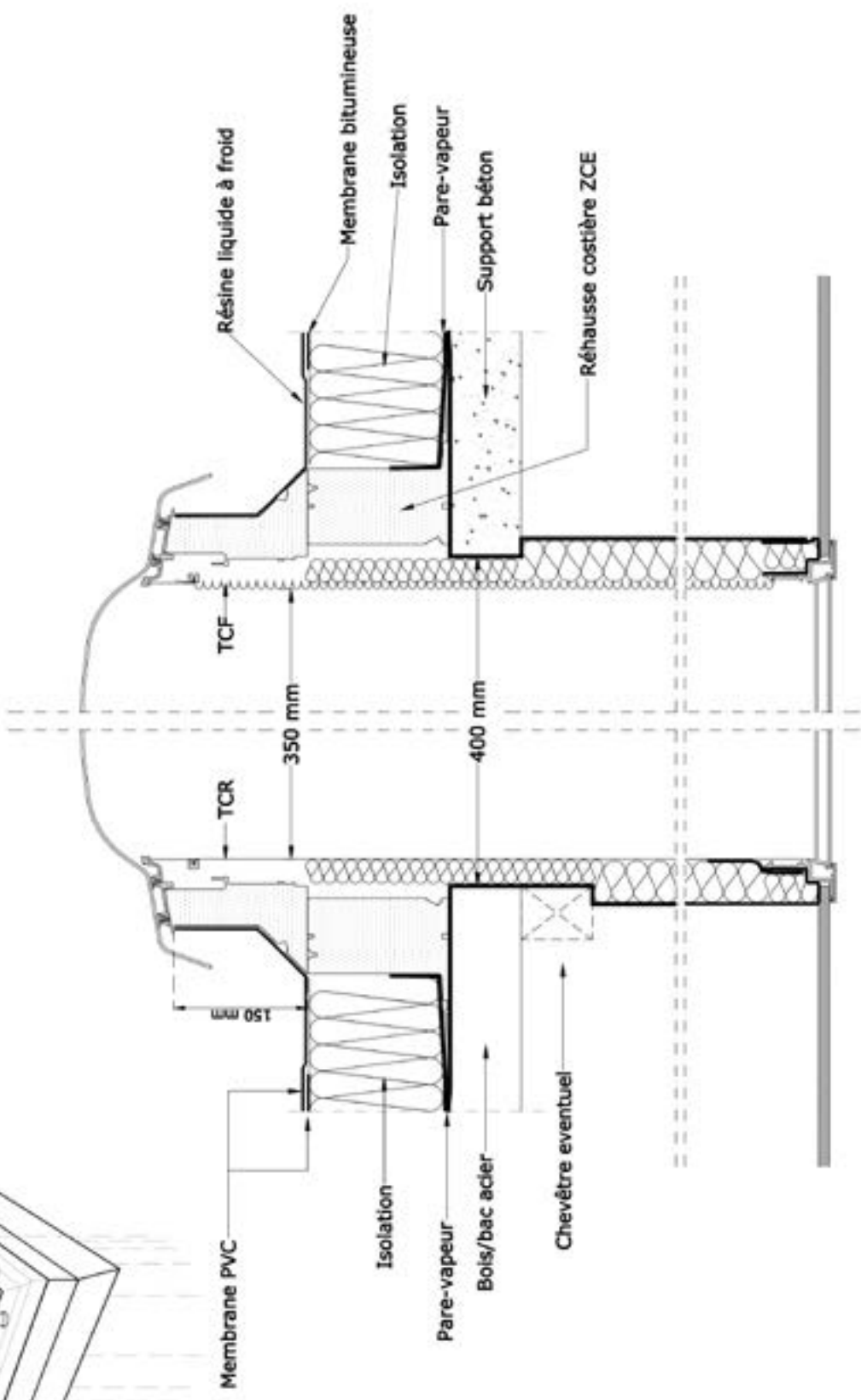
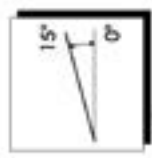
Ce plan, sans responsabilité, illustre un principe de pose et n'est pas une référence pour la responsabilité de la pose et de la qualité de l'ouvrage. Toute adaptation doit être faite en fonction des conditions de pose et de la situation. Tous droits de reproduction réservés.

**VELUX**

Echelle : 1/15,28

# Conduits de lumière TCR et TCF sur toit terrasse avec membrane

---



**Sun Tunnel VELUX TCR/TCF  
posé sur toit plat avec membrane**

**VELUX**  
Echelle :  
1:5,31

Ce plan, ses annotations, sauts et détails de mise en œuvre, s'inscrivent sous la responsabilité pleine et entière du Maître d'œuvre, après acceptation préalable des conditions techniques de montage, et ses conditions particulières d'installation. Tous droits de reproduction réservés.

# Reportages chantiers

---

Maison neuve contemporaine en toit plat - Limonest (69)	4.01 à 4.02
Loft aménagé Fontenay sous Bois (94)	4.03 à 4.04
Siège social VELUX France Morangis (91)	4.05 à 4.06
Extension d'une maison Devecey (25)	4.07 à 4.08
Remplacement de lanterneaux en maison individuelle - Meudon (92)	4.09 à 4.10





# Maison neuve contemporaine en toit plat Limonest (69)



**Localisation :** Limonest (69)  
**Architecte :** Eric Aguera  
Cubik Architecture (69)  
**Installateur :** Etanchéité de l'Arsenal (69)  
**Produits :** 2 fenêtres-coupoles fixes  
60 x 90 cm et  
2 électriques 60 x 60 cm  
**Année :** 2011  
**Crédit photo :** Michel Roy

# Maison neuve contemporaine en toit plat Limonest (69)

Couloir et salles d'eau lumineuses avec les fenêtres-coupoles VELUX



# Loft aménagé Fontenay sous Bois (94)



*"Nous sommes très satisfaits du résultat final, tant sur l'esthétique que sur l'aspect fonctionnel des fenêtres coupoles. L'apport de lumière naturelle est indéniable et nous ne sommes plus nécessairement obligés d'ouvrir tous les stores et rideaux de notre séjour.*

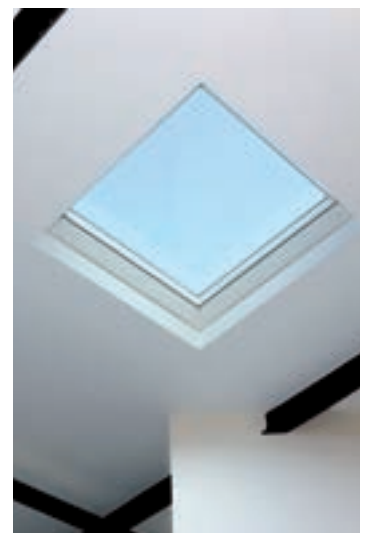
*Avoir une vue ouverte sur le bleu du ciel est aussi très agréable. De plus, les 4 fenêtres coupoles installées entre les poutres apparentes apportent un cachet supplémentaire à l'habitation."*

*Mr Moellinger, propriétaire*

**Localisation :** Fontenay Sous Bois (94)  
**Installateur :** Denerveaux (94)  
**Produits :** 4 fenêtres-coupoles fixes  
 90 x 90 cm  
**Année :** 2011  
**Crédit photo :** Michel Roy

# Loft aménagé Fontenay sous Bois (94)

Des volumes sculptés et mis en valeur par la lumière zénithale



# Siège social VELUX France Morangis (91)



<b>Localisation :</b>	Morangis (91)
<b>Maître d'oeuvre :</b>	A.R.T. REALISATIONS, Jacques de Fongalland, Fabrice de Noblet
<b>Maître d'ouvrage :</b>	VELUX France
<b>Installateur :</b>	ETB (91)
<b>Produits :</b>	3 fenêtres-coupoles électriques 120 X 120 cm
<b>Nombre d'étages :</b>	3 niveaux, sous-sol, RDC et 1 <sup>er</sup> étage
<b>Surface SHON :</b>	1632 m <sup>2</sup>
<b>Année :</b>	2009
<b>Crédit Photo :</b>	Jean-Baptiste Leroux

# Siège social VELUX France Morangis (91)

## Eclairage naturel du Centre de Formation VELUX

A savoir : une étude américaine\* démontre que les enfants évoluant dans des salles de classe bien éclairées naturellement ont progressé environ 20% plus vite en mathématique et en lecture.

\* Etude menée sur 21 000 élèves par Fair Oaks Energy, firme consultante pour Pacific Gas and Electric Co.



## Extension d'une maison Devecey (25)



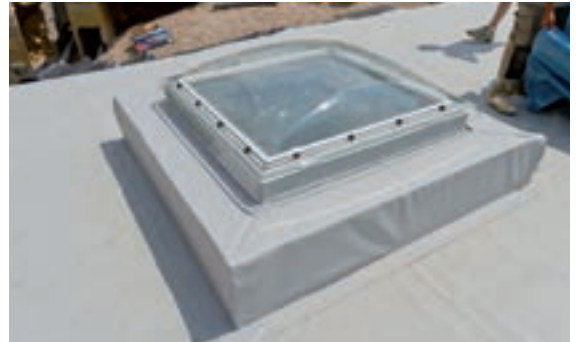
*«J'ai été très surpris et satisfait par le résultat du produit. La fenêtre coupole apporte énormément de lumière naturelle dans une pièce où il n'y avait aucune ouverture.»*

*Monsieur Houg, propriétaire.*

**Localisation :** Devecey (25)  
**Installateur :** BBS étanchéité  
**Produits :** 1 fenêtre-coupole électrique  
120 x 120 cm  
**Année :** 2010  
**Crédit photo :** Sylvain Barthélémy

# Extension d'une maison Devecey (25)

La lumière zénithale en toute liberté : prendre un bain avec vue sur le ciel





# Remplacement de lanterneaux en maison individuelle - Meudon (92)



**Localisation :** Meudon (92)  
**Installateur :** Gérard Bossuet (92)  
**Produits :** 3 fenêtres-coupoles  
100 x 100 cm fixes et électriques  
2 systèmes pour toits plats  
**Année :** 2011  
**Crédit photo :** Stéphane De Boudemange  
Cascade Audiovisuel

# Remplacement de lanterneaux en maison individuelle - Meudon (92)

Eclairage zénithal optimal et confort de vie par tous les temps (protection contre pluie, froid, chaleur,...) avec les solutions VELUX pour toits plats.

