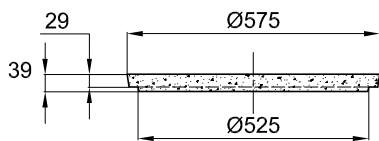


REGARD POUR PUIS FILTRANT

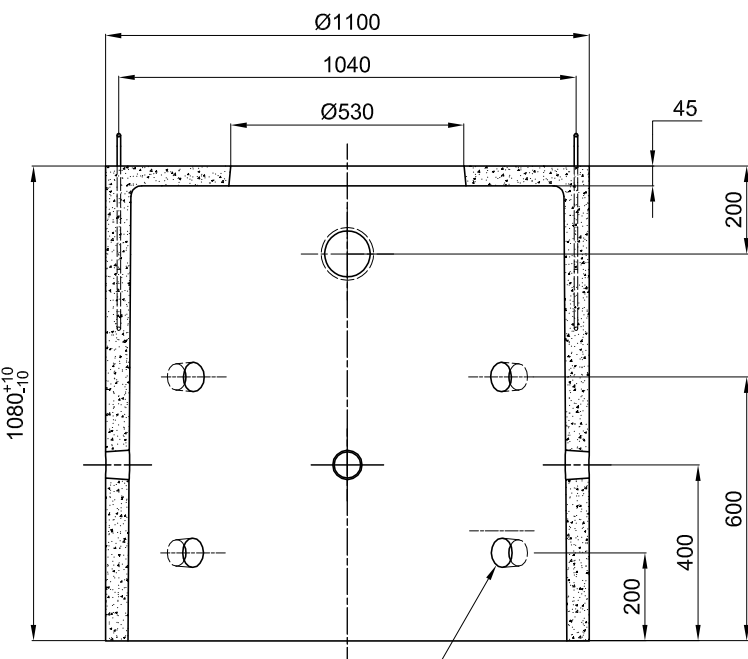
A - A



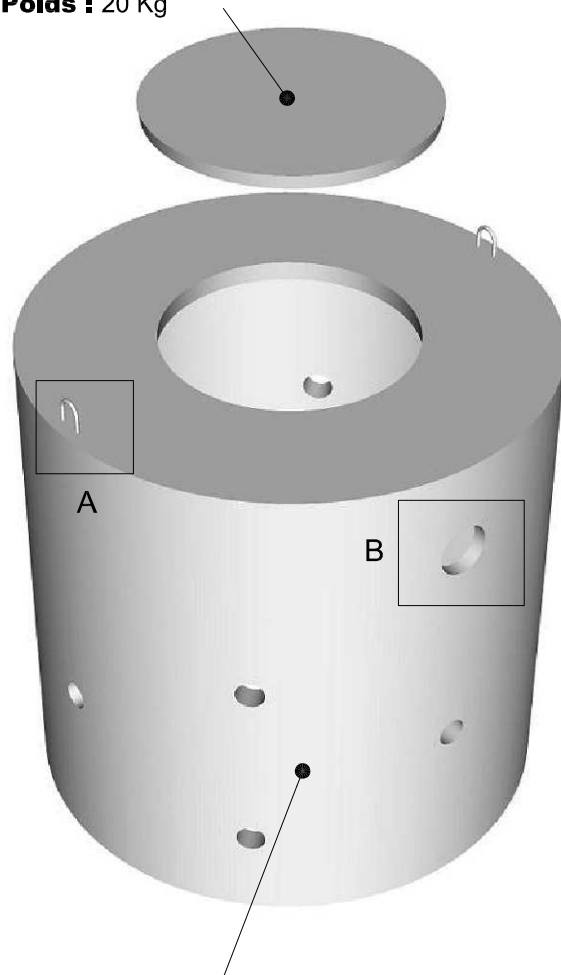
TAMPON pour Puits Filtrant

Code Article : 151015

Poids : 20 Kg



3 Rangées de 4 Trous Ø60/67 à 90°

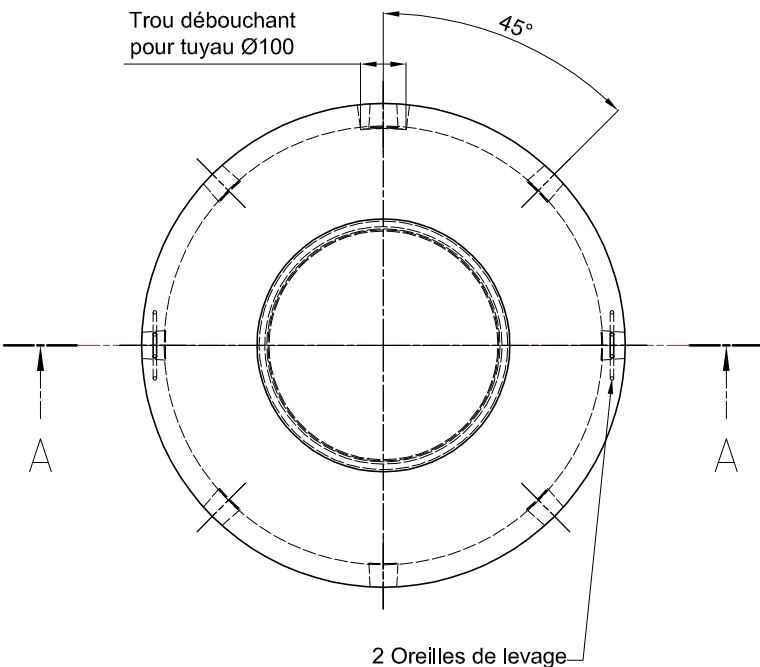


REGARD pour Puits Filtrant avec Oreilles

Code Article : 151010

Poids : 425 Kg

Trou débouchant pour tuyau Ø100



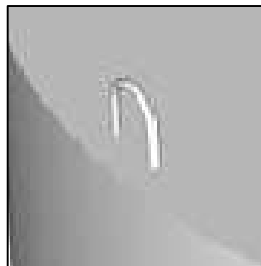
2 Oreilles de levage

**REGARD POUR PUIS FILTRANT
A OREILLES DE MANUTENTION
AVEC TAMPON**

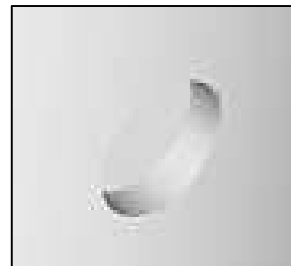
Code Article : 151005

Poids : 448 Kg

Détail de A
(Oreilles de levage)



Détail de B
(Entrée pour tuyau Ø100)
débouchant



S.A. R.THEBAULT

Siège social et usine : ZI de Saint-Eloi - Plouédern - 29800 LANDERNEAU

Tél. 02 98 21 63 63 - Fax : 02 98 21 34 11

Usines à : Mauron (56430) et Verneuil S/Avre (27130)

Version 3 - Le 03/02/2010