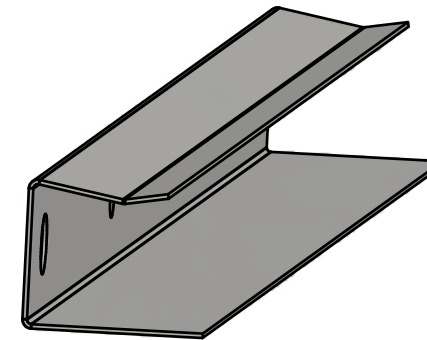
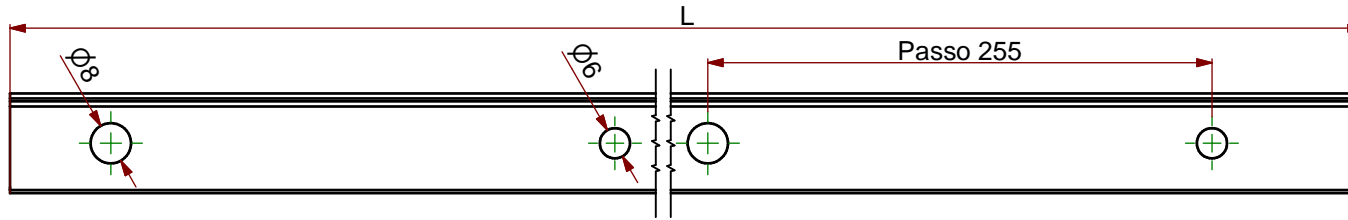


# SCHEDA TECNICA / FICHE TECHNIQUE / PRODUKT-DATENBLATT / TECHNICAL SPECIFICATIONS



IMPIEGO EMPLOI ANWENDUNG USE	Orditura per controsoffitti Ossature pour plafonds suspendus Aufbau für Abgehängte decken Frame for false ceilings
NORMA DI RIFERIMENTO NORME DE REFERENCE NORM STANDARD REGULATION	DIN EN14195 E DIN 18182 PARTE 1 DIN EN14195 ET DIN 18182 PREMIERE PARTIE 1 DIN EN14195 UND DIN 18182 TEIL 1 DIN EN14195 AND DIN 18182 FIRST PART
MATERIALE MATERIEL MATERIALART MATERIAL	Acciaio zincato tipo DX51D secondo UNI EN 10327 tolleranze secondo UNI EN 10143 Acier galvanise type DX51D selon UNI EN 10327 tolerance selon UNI EN 10143 Verzinktes Stahlblech der Sorte DX51D nach DIN EN 10327 nach den Toleranzen UNI EN 10143 Galvanized steel DX51D type according to UNI EN 10327 tolerances according to UNI EN 10143
RESISTENZA A FLESSIONE RESISTENCE A LA FLEXION BIEGESTEIFIGKEIT BENDING STRENGHT	Carico di snervamento >280N/mm2 Charge d'enervement > 280N/mm2 Fließgrenze > 280 N/mm2 Yield point > 280 N/mm2
RESISTENZA AL FUOCO RESISTENCE AU FEU FEUERSCHUTZKLASSE FIRE RESISTANCE	Euroclasse A1 Euroclasse A1 Euroclasse A1 Euroclass A1
LUNGHEZZA - L LONGUEUR - L LÄNGE - L LENGTH - L	3000 mm 3000 mm 3000 mm 3000 mm
PESO POIDS GEWICHT WEIGHT	0,255 kg/m 0,255 kg/m 0,255 kg/m 0,255 kg/m

**CIPRIANI**  
**PROFILATI**

CIPRIANI PROFILATI s.r.l. - Via Pineta,31 - 38068 Rovereto (TN) Italy  
P.Iva 01173470228 - Tel. +39 0464 421412 - Fax. +39 0464 431330  
E-mail: [info@ciprianiprofilati.it](mailto:info@ciprianiprofilati.it) - Web: [www.ciprianiprofilati.it](http://www.ciprianiprofilati.it)

Disegnato/ Tiré/ Godehnt/ Drawn:	Controllato/ Contrôlé/ Kontrolliert/ Checked:	Approvato/ Approuvé/ Bewährt/ Approved:
G. Carbonari	P. Vivaldelli	G. Cipriani

Disegno/ Schème/ Zeichnung/ Drawing:  
**FK202406**

Scala/ Echelle/ Abschlus/ Scale:  
**1:1 1:2 1:5**

Data/ Données/ Daten/ Date:  
**29/08/2011**

Unità di misura/ Unité de mesure/ Maßeinheit/ Unit of measurement:  
**mm**

**SGS**  
**SINCERT**  
QUALITY SYSTEM  
CERTIFIED  
UNI EN ISO 9001  
SGS n. IT 07/1415

CIPRIANI PROFILATI s.r.l. - Ogni diritto sul contenuto del presente disegno è riservato al titolare della normativa vigente. La sua riproduzione, pubblicazione o distribuzione è vietata senza permesso scritto dalla CIPRIANI PROFILATI s.r.l. - Toute réimpression, publication ou diffusion de ce document est formellement interdite sans la permission écrite de la CIPRIANI PROFILATI s.r.l. - Alle Rechte an dem Inhalte der vorliegenden Zeichnung vorbehalten. Ohne Genehmigung der oben angegebenen Firma ist die Nachdruck, die Vervielfältigung und der Vertrieb dieser Zeichnung, Besondere unter anderem Text, Bilder und graphische Zeichnungen) ohne oder konsequente Erlaubnis der CIPRIANI PROFILATI s.r.l. - All rights on the contents of the present technical drawings are reserved according to the law in force. Their total or partial reproduction, publication and distribution (including by way of an example, the texts, the images, the graphic drawings) are explicitly forbidden without the written authorization of the above mentioned company.