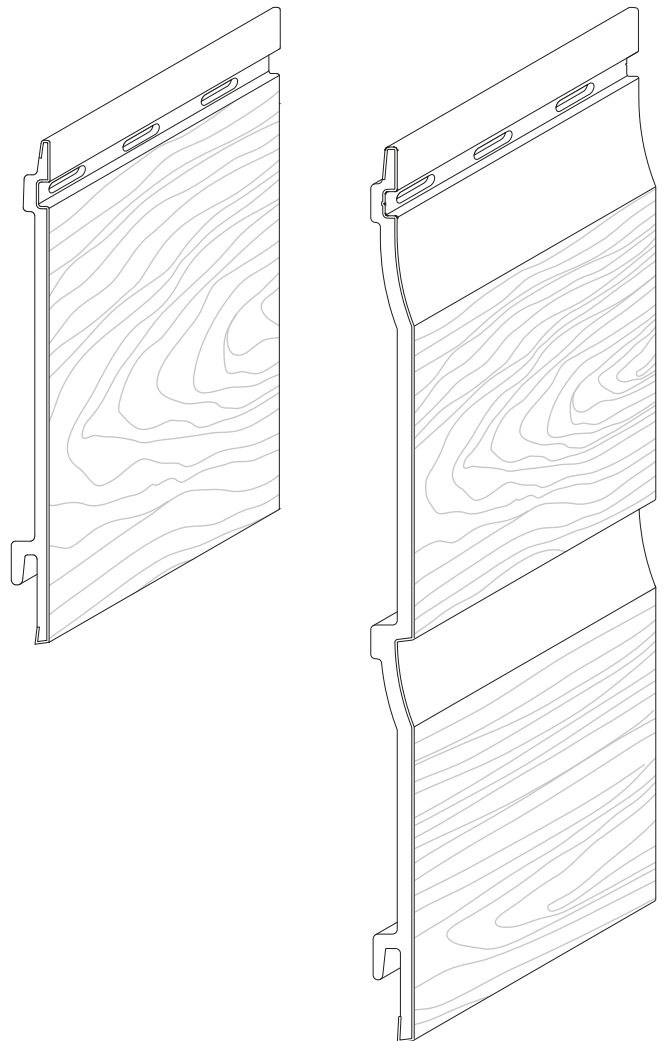


## Notice de montage

Bardage Cellulaire  
FS-201 / FS-202



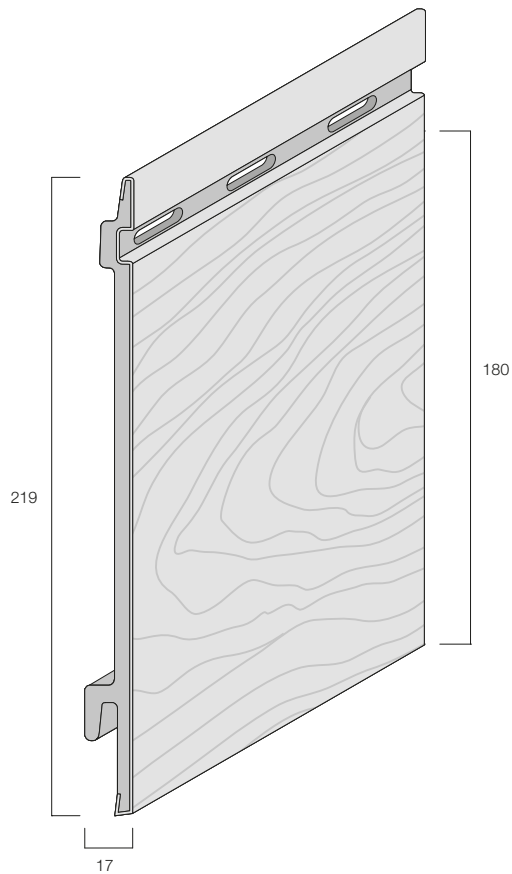


## Profils - description détaillée

**VOX**

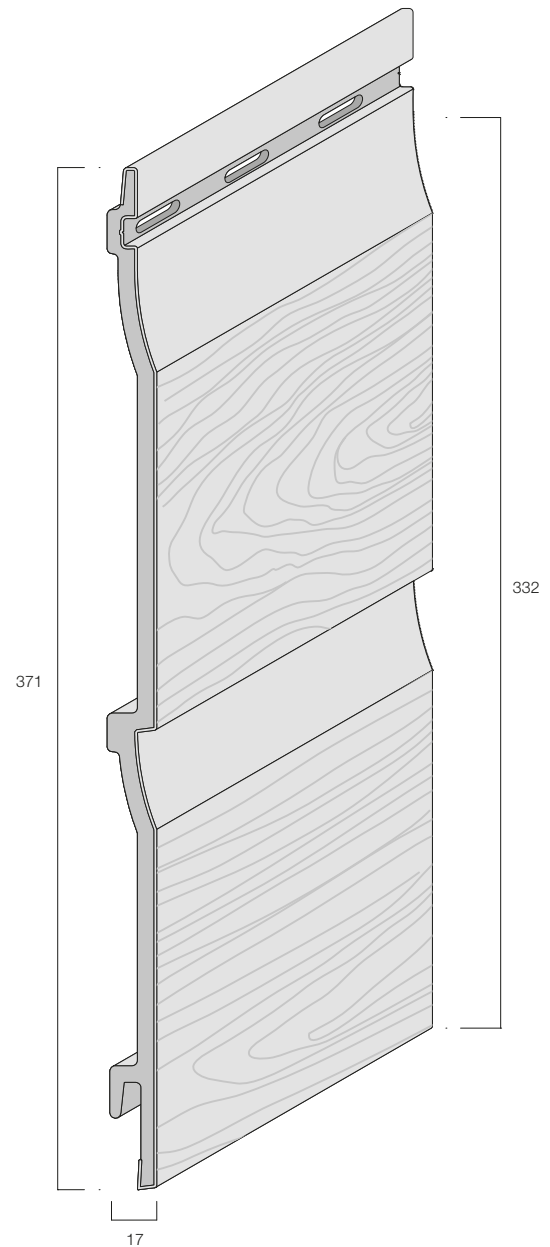
### FS-201 Lame simple

Hauteur utile: 180 mm. Installation: horizontale.



### FS-202 Lame double

Hauteur utile: 332 mm. Installation: horizontale.

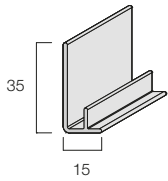


COULEURS CLAIRES: blanc (WH), crème (CR), beige (BE), pierre d'argile (CS), gris clair (LG), bleu clair (LB), sable (SA)  
COULEURS FONCÉES: anthracite (AN), olive (OL), gris (GR), gris quartz (QG), café (CA), Wood Design graphite (GP),  
Wood Design gris argent (SG), Wood Design chêne doré (GO), bleu (BL)

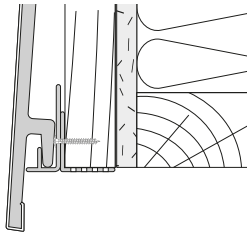
# Profils de finition et accessoires



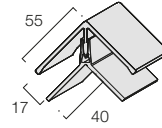
## FS-211 Profil de départ



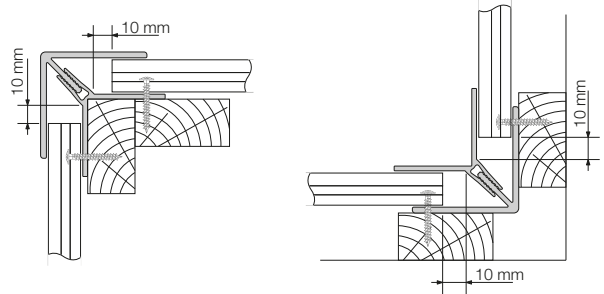
A fixer sur la grille anti-rongeur le long du bord inférieur du mur, il sert à positionner la première lame de bardage, invisible après l'installation.



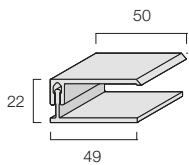
## FS-222 Profil d'angle, universel, clipsable



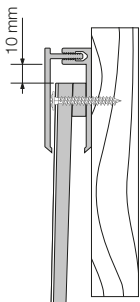
A fixer dans les angles des murs, il peut être utilisé en tant que profil d'angle sortant ou rentrant.



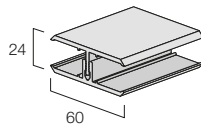
## FS-252 Profil de finition U, clipsable



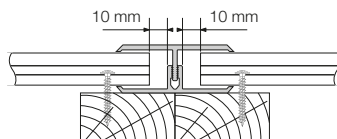
A fixer le long du bord supérieur ou latéral du mur.



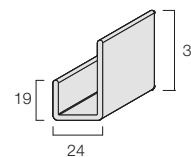
## FS-282 Profil de jonction H, clipsable



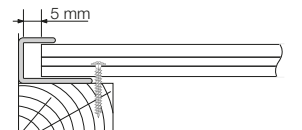
A fixer verticalement pour raccorder les lames de bardage sur la longueur du mur.



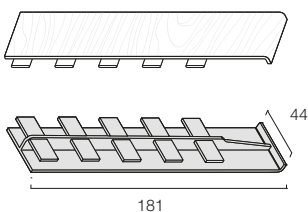
## FS-251 Profil de finition U, universel



A fixer verticalement le long du bord latéral du mur ou le long du bord supérieur du mur oblique (pignon); pour ces applications, il peut constituer une alternative au profil FS-252.

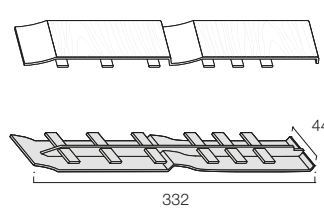


## J-201 Jonction simple lame



A installer entre deux lames de bardage FS-201 connexes afin de les raccorder sur la longueur, toujours au droit du chevron/tasseau. Elle peut constituer une alternative au profil FS-282.

## J-202 Jonction double lame



A installer entre deux lames de bardage FS-202 connexes afin de les raccorder sur la longueur, toujours au droit du chevron/tasseau. Il peut constituer une alternative au profil FS-282.

## 1. Principes généraux

**stockage:** le bardage cellulaire doit être stocké à l'intérieur, sur une surface sèche, plate et ferme, sans contact direct avec le sol. Stocké dans son emballage, il ne doit pas être exposé directement au soleil.

**température de l'installation:** l'installation peut être effectuée lors de températures comprises entre 5°C et 30°C. Avant l'installation, les lames de bardage et les profils doivent être stockés sur le site de l'installation pendant environ 24 heures, afin de s'adapter aux conditions ambiantes de température.

**garder les joints de dilatation:** la variation dimensionnelle en raison de changements importants de la température ambiante est une caractéristique naturelle et inaliénable de tout matériau. Il faut donc toujours maintenir les jeux de dilatation de 8-10 mm entre les extrémités des lames de bardage et les profils de finition, comme indiqué dans les dessins. Si l'installation a lieu lors de températures ambiantes supérieures (25-30°C) les jeux de dilatation doivent être réduits à 3 ou 4 mm. La longueur totale de la lame de bardage varie dimensionnellement (expansion - rétraction) d'environ 0,7 mm par mètre, par palier de 10°C d'évolution de température.

**respecter la lame d'air** qui permet la ventilation au dos des lames de bardage, tel que spécifié ci-dessous.

Les couleurs claires (blanc, crème, beige, pierre d'argile, gris clair, sable) - ventilation min. de 20 mm.

Les couleurs foncées (anthracite, olive, gris, gris quartz, Wood Design couleurs, bleu) - ventilation min. de 40 mm.

**découpe des profils:** le bardage cellulaire et les accessoires nécessitent des outils de menuiserie classiques pour la coupe, le perçage et la mise en forme. Les scies à dents fines lames et les outils électriques doivent être utilisés à des vitesses égales ou supérieures à celles normalement utilisées pour le travail du bois.

## 2. Préparation de l'ossature

L'ossature doit être constituée des chevrons et tasseaux en bois, fixés au mur directement ou à l'aide d'équerres en métal. La garde au sol doit être de 15 cm : il s'agit de la distance entre la sous-face du tasseau/chevron et du futur sol fini.

**IMPORTANT:** tous les chevrons et tasseaux doivent être mis à niveau afin qu'ils constituent une surface plane

Les chevrons et tasseaux - exigences:

- ils doivent être en bois de bonne qualité, sans nœuds, à un taux d'humidité de 15-18%, convenablement traité (imprégné): classe d'emploi 2 minimum

- ils doivent être fixés au mur de façon sûre et solide à l'aide des vis ou d'autres moyens de fixation, selon le type de support

- la distance entre les chevrons/tasseaux (leur axes de symétrie) se trouvant directement derrière le bardage ne doit pas dépasser 40 cm (60 cm au maximum pour les couleurs claires: blanc, crème, beige, pierre d'argile, gris clair, sable)

- pour les angles des murs et au dos du profil H, utiliser un double tasseau

- les chevrons et tasseaux se trouvant directement derrière le bardage doivent toujours respecter un espacement de ventilation derrière les lames:

a) min. 20 mm pour les couleurs claires (blanc, crème, beige, pierre d'argile, gris clair, sable)

b) min 40 mm pour toutes les autres couleurs (plus foncées)

## 3. Pose des profils de finition

Fixez la grille de ventilation le long du bord inférieur des murs destinés à être recouverts de bardage, puis fixez le profil de départ.

**IMPORTANT:** afin de garantir la disposition parfaitement horizontale des

lames de bardage, les profils de départ doivent être posés de niveau. Il faut respecter obligatoirement un jeu de dilatation d'au moins 5 mm entre les extrémités des profils de départ avoisinants, afin de laisser de la place pour une éventuelle expansion thermique.

Les profils verticaux seront fixés pour clouage ou vissage tous les 30 cm.

Mise en place des profils clipsables: fixer la partie du profil qui ne sera pas visible sur le support bois, installer la lame de bardage, puis clipser la partie visible de finition sur le premier profil.

## 4. Pose des lames de bardage

Calepinez le positionnement des tasseaux, selon les préconisations d'entraxes. Si un profil de jonction H est prévu, il sera fixé sur un tasseau dont la largeur est au moins identique à la largeur du profil (6 cm). La découpe des lames se fera selon le calepinage des tasseaux support.

Fixez la première lame sur le profil de départ en commençant par le bas ; veillez à ce que la rainure au dos de la lame s'emboîte uniformément dans le profil de départ. Commencez à fixer la lame sur le chevron/tasseau par vissage ou clouage.

Le vissage ou le clouage s'effectue à partir du milieu de la lame de bardage. La fixation doit se faire au milieu de la lumière de dilatation prévue en tête de lame. Sur les bords extérieurs de la lame de bardage, si la lumière de dilatation ne se situe pas face à un tasseau, prévoir un renfort au droit de cette lumière, pour procéder au vissage ou au clouage.

Assurez vous à chaque moment que l'extrémité de chaque lame est bien vissée au chevron ou tasseau.

**IMPORTANT:** La vis de fixation ne doit pas brider la lame de bardage, afin de laisser la nécessaire variation dimensionnelle se faire. Le jeu entre la vis et la lame permettra le déplacement horizontal de la lame de bardage, quand il est nécessaire.

Continuez la pose des lames suivantes vers le haut, en veillant à ce que les jonctions des lames au niveau des rainures et languettes soient correctes. Vérifier la disposition linéaire des lames à l'aide d'un niveau tous les deux niveaux (rangées).

**IMPORTANT:** laissez un jeu de dilatation entre les extrémités des lames et les éléments intérieurs des profils de finition, comme indiqué précédemment. Il sera masqué par les éléments extérieurs des profils de finition.

Toutes les jonctions J-201/J-202 et les profils verticaux de finition doivent être installés sur les chevrons/tasseaux servant de support. Les jonctions ne doivent pas être alignées verticalement. Deux lames pleines doivent séparer des lames reliées par des jonctions.

Il faut caler les lames qui ont été découpées en longueur; les chutes de matière peuvent servir de cales.

## 5. Installez les éléments extérieurs des profils clipsables.

Aucun moyen supplémentaire de fixation n'est nécessaire.

## 6. Le nettoyage et l'entretien

Les profils de façade cellulaires sont finis, et ne nécessitent pas de peinture ou d'entretien. Le fabricant ne garantit pas un produit qui a été peint, traité ou revêtu d'un autre matériau. Le bardage et les profils de finition peuvent être nettoyés à l'aide d'un détergent non-abrasif, une solution de détergent doux, ne dépassant pas une température de 40°C. Aucun solvant ou fluide agressif ne doit être utilisé. Rincer soigneusement la surface avec de l'eau après le nettoyage.

# Pose horizontale - règles générales - COULEURS CLAIRES



Fig. 1 **KERRAFRONT** lame simple, schéma de mise en œuvre

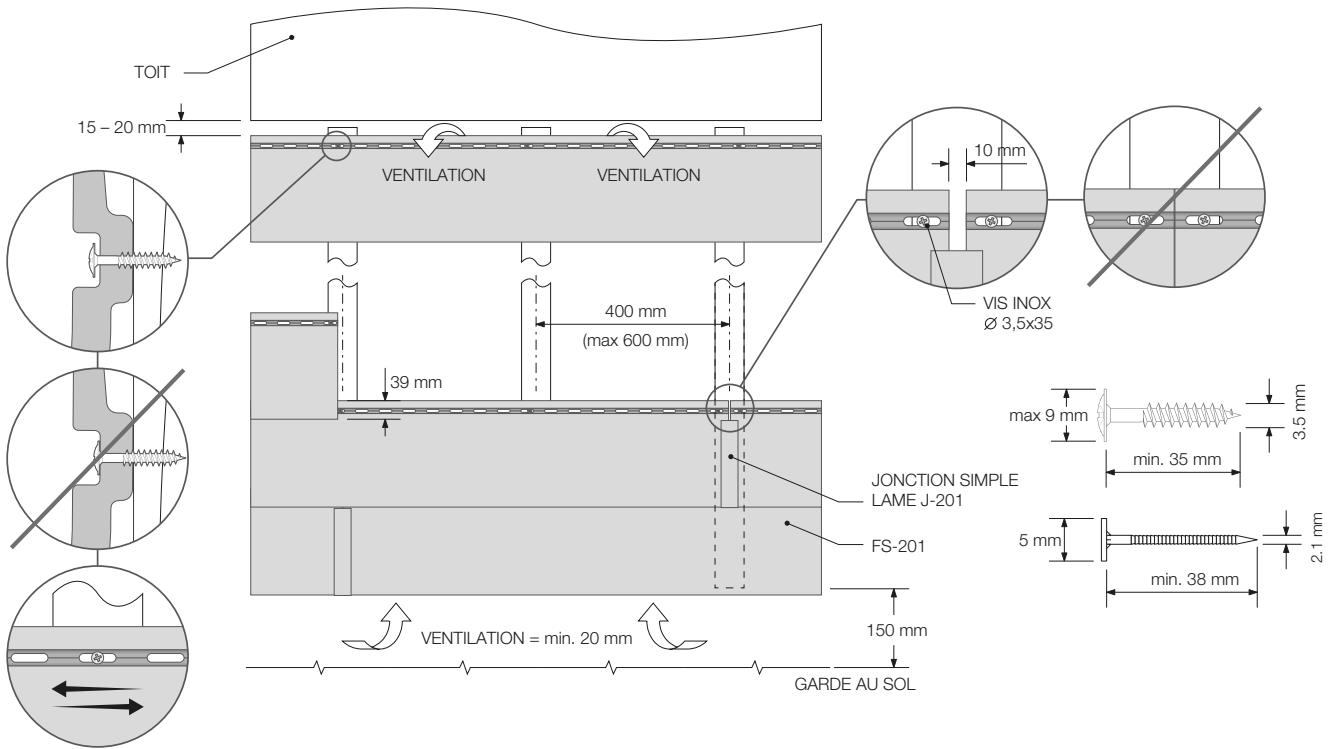
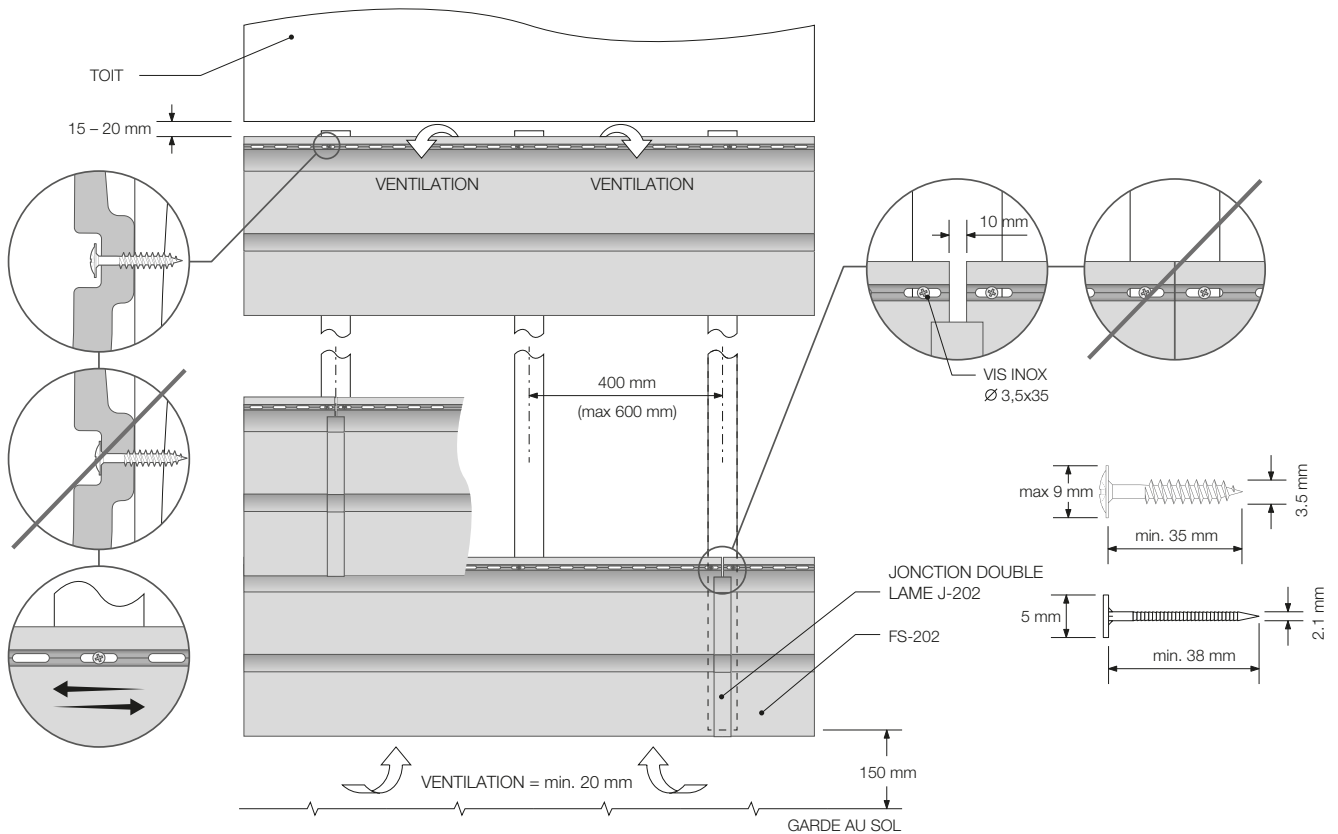


Fig. 2 **KERRAFRONT** lame double, schéma de mise en œuvre



COULEURS CLAIRES: blanc (WH), crème (CR), beige (BE), pierre d'argile (CS), gris clair (LG), bleu clair (LB), sable (SA)

# Pose horizontale - règles générales - COULEURS FONCÉES



Fig. 3 **KERRAFRONT** Lame simple, schéma de mise en œuvre

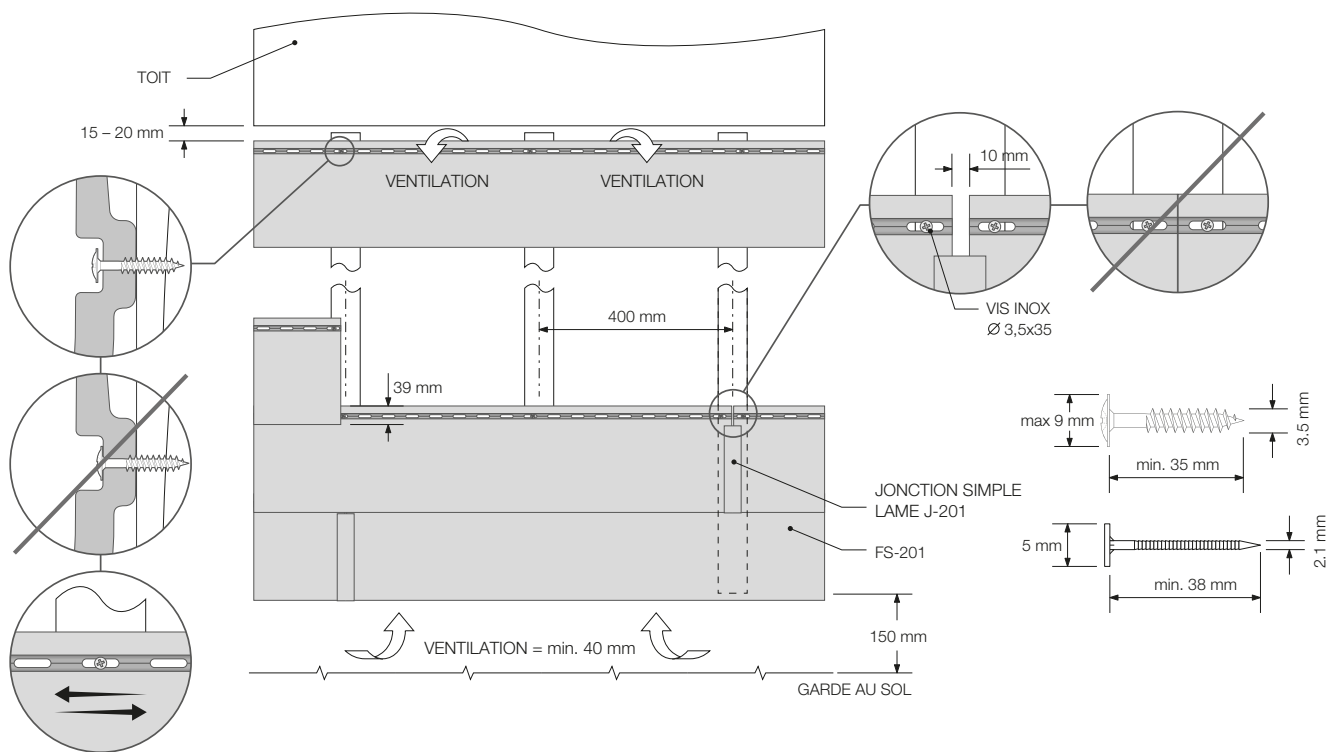
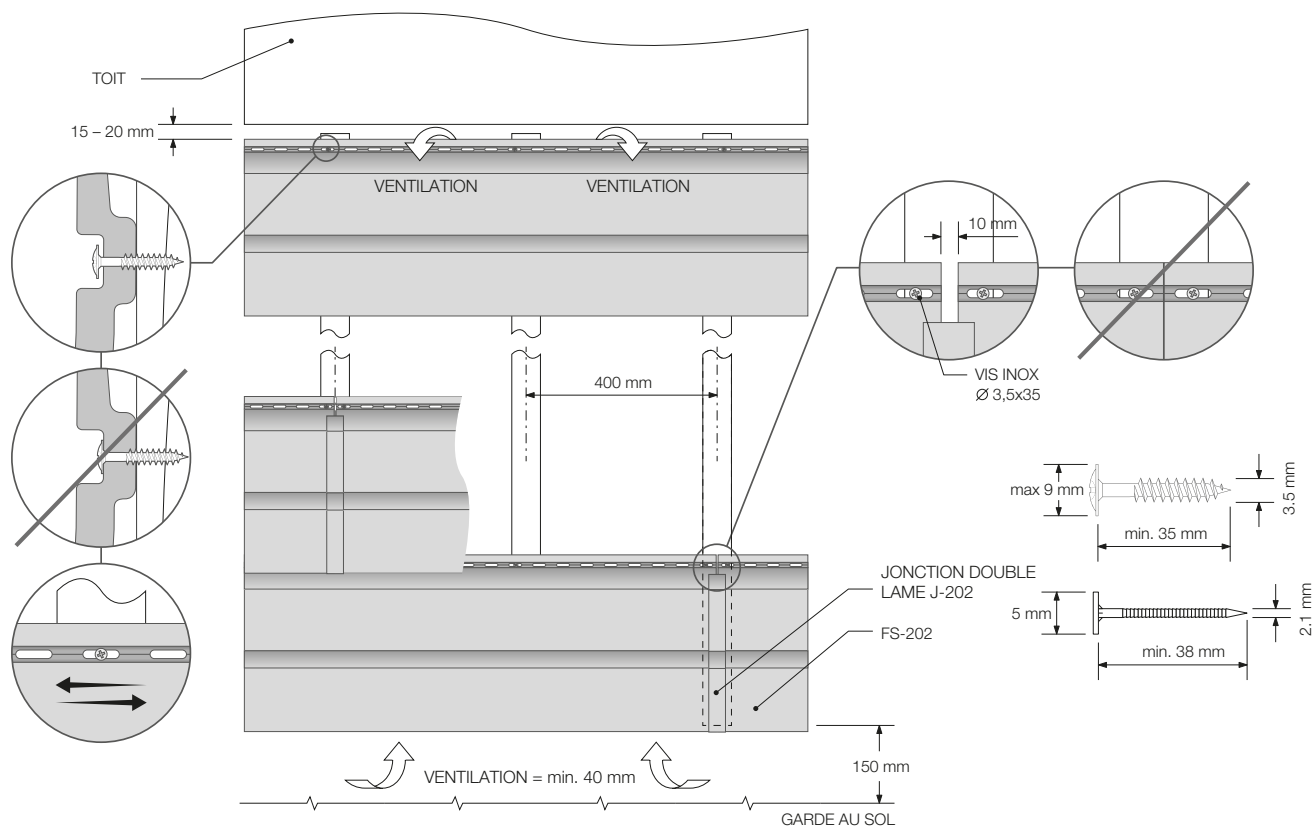


Fig. 4 **KERRAFRONT** Lame double, schéma de mise en œuvre



COULEURS FONCÉES: anthracite (AN), olive (OL), gris (GR), gris quartz (QG), café (CA), Wood Design graphite (GP), Wood Design gris argent (SG), Wood Design chêne doré (GO), bleu (BL)

# Pose horizontale - règles générales



Fig. 5. Règles pour assembler les lames de bardage (FS-201/FS-202) avec J-201/J-202 jonctions

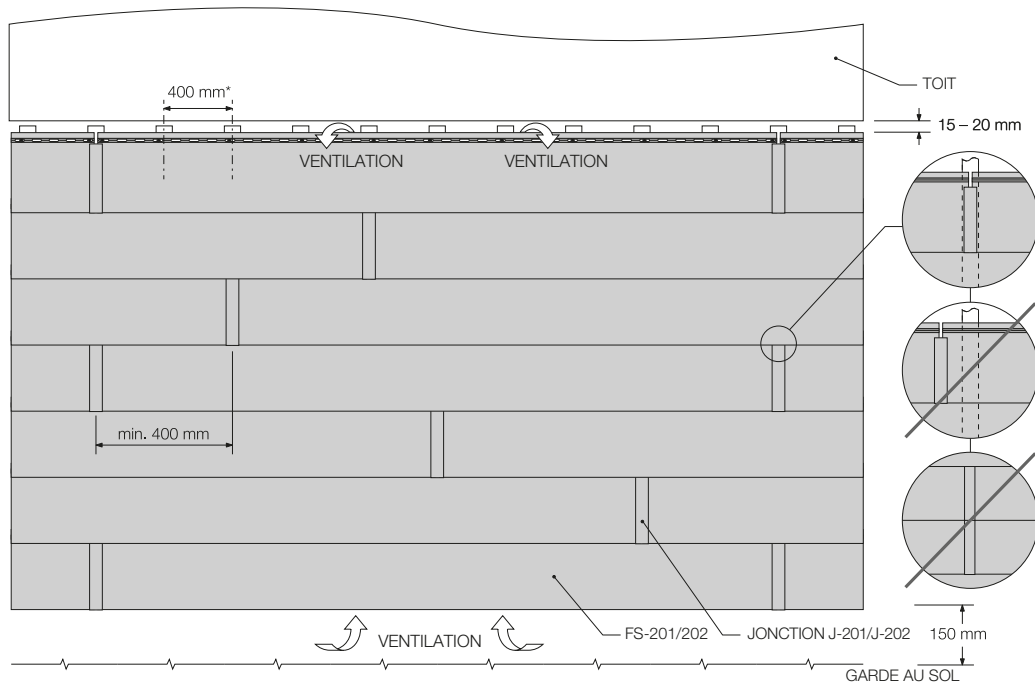
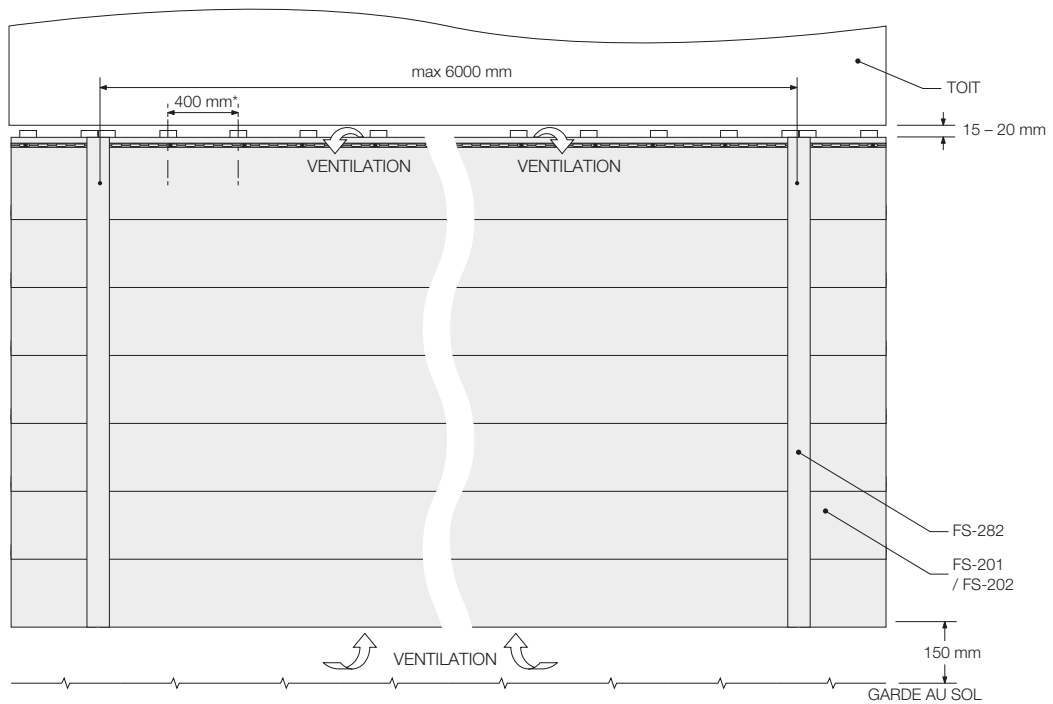
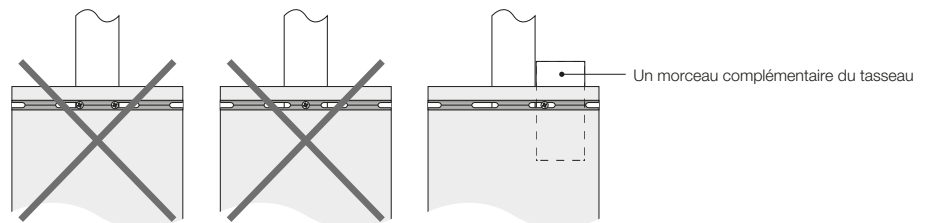


Fig. 6. Assembler les lames de bardage (FS-201/FS-202) avec profils de jonction FS-282



\* max 600 mm pour les couleurs claires

Fig. 7. Principes de positionnement des vis dans les trous de fixation.

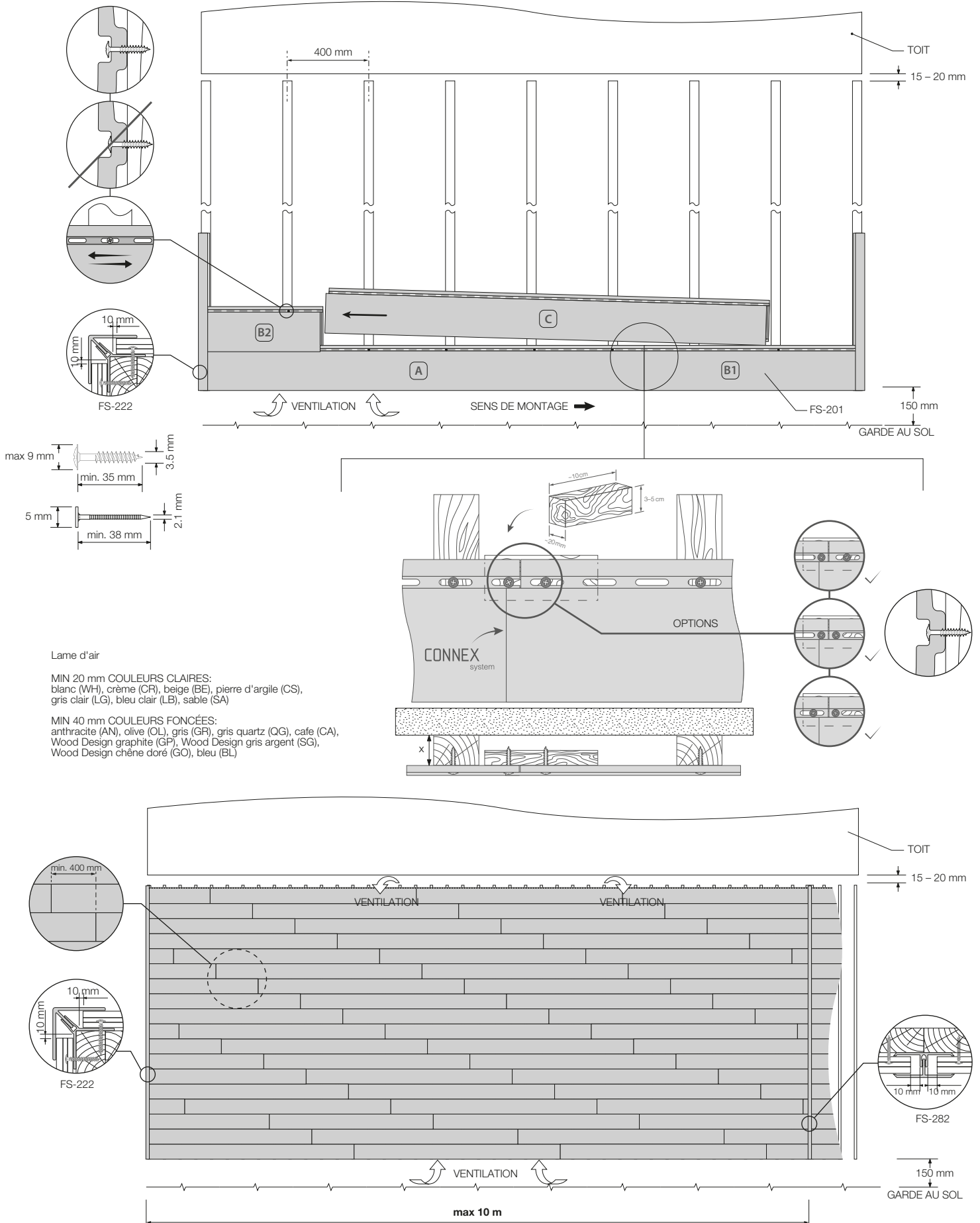




# Pose horizontale - le système CONNEX



Fig. 8. Règles pour assembler les lames de bardage (FS-201) - le système CONNEX



# Pose horizontale sur mur ossature bois



Fig. 9. **KERRAFRONT** Lamé simple sur mur ossature bois - coupe verticale

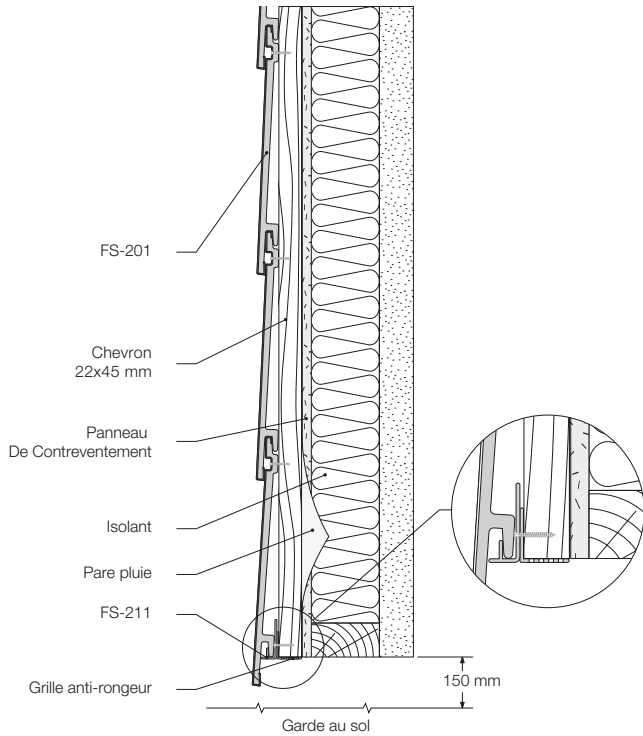


Fig. 10. **KERRAFRONT** Lamé double sur mur ossature bois - coupe verticale

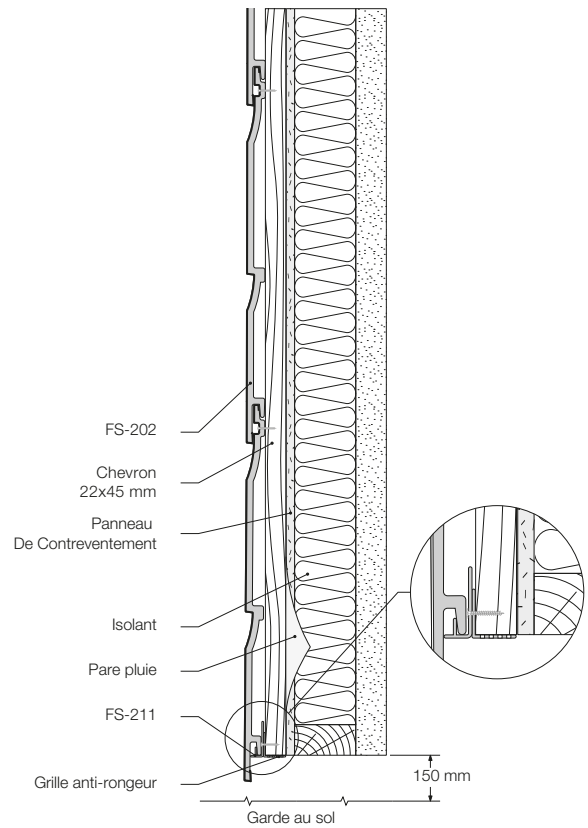
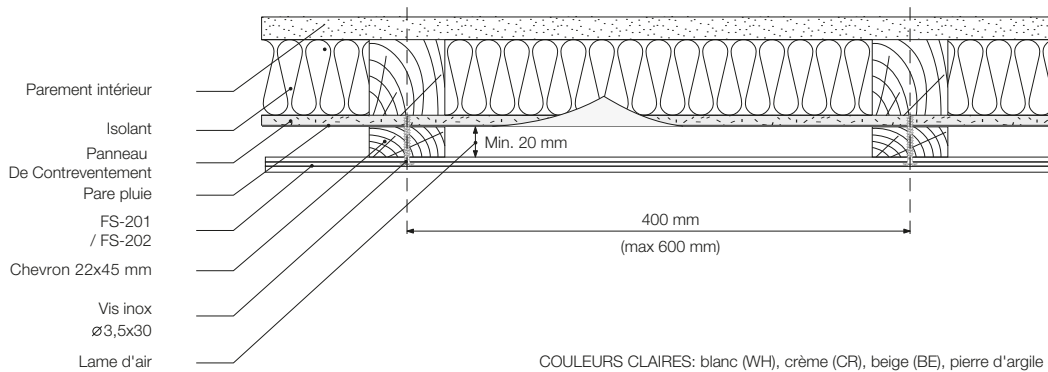
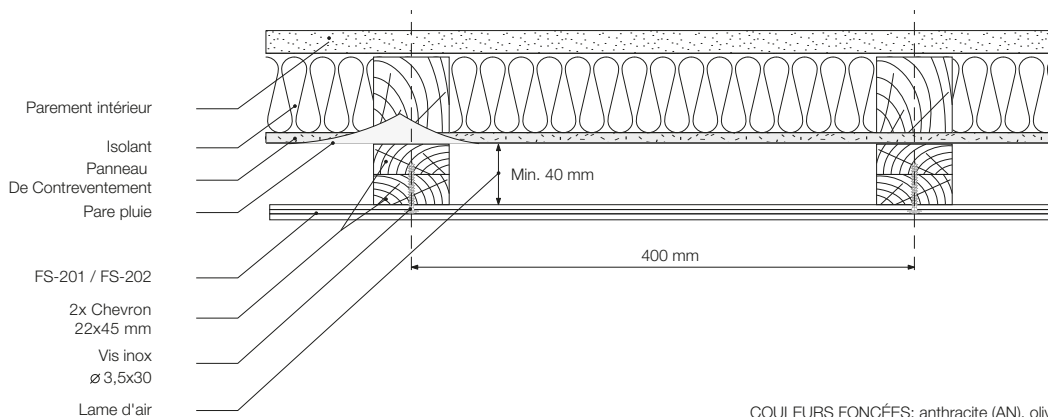


Fig. 11. Lamé d'air requise pour une couleur claire sur mur ossature bois - coupe horizontale



COULEURS CLAIRES: blanc (WH), crème (CR), beige (BE), pierre d'argile (CS), gris clair (LG), bleu clair (LB), sable (SA)

Fig. 12. Lamé d'air requise pour une couleur foncée sur mur ossature bois - coupe horizontale



COULEURS FONCÉES: anthracite (AN), olive (OL), gris (GR), gris quartz (QG), café (CA), Wood Design graphite (GP), Wood Design gris argent (SG), Wood Design chêne doré (GO), bleu (BL)

# Pose autour des fenêtres, ossature bois



Fig. 13. **KERRAFRONT** Détail de menuiserie sur mur ossature bois - coupe verticale

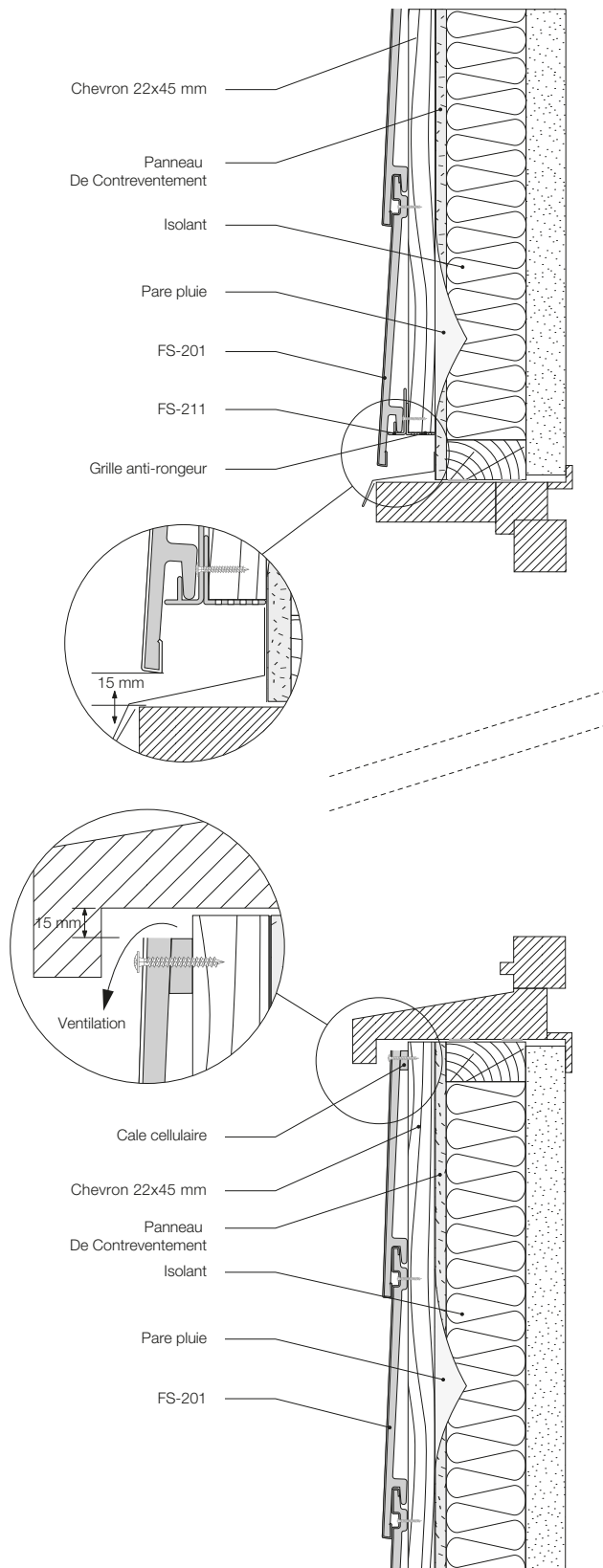
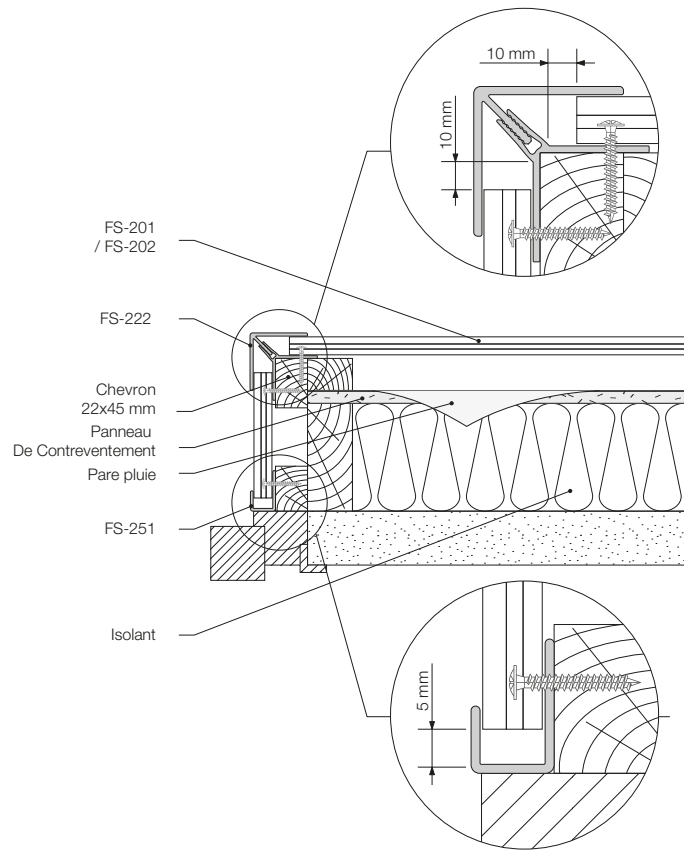


Fig. 14. **KERRAFRONT** Détail d'angles de menuiserie sur mur ossature bois - coupe horizontale



# Pose horizontale sur maçonnerie

Fig. 15. **KERRAFRONT** lame simple, pose horizontale sur maçonnerie - coupe verticale

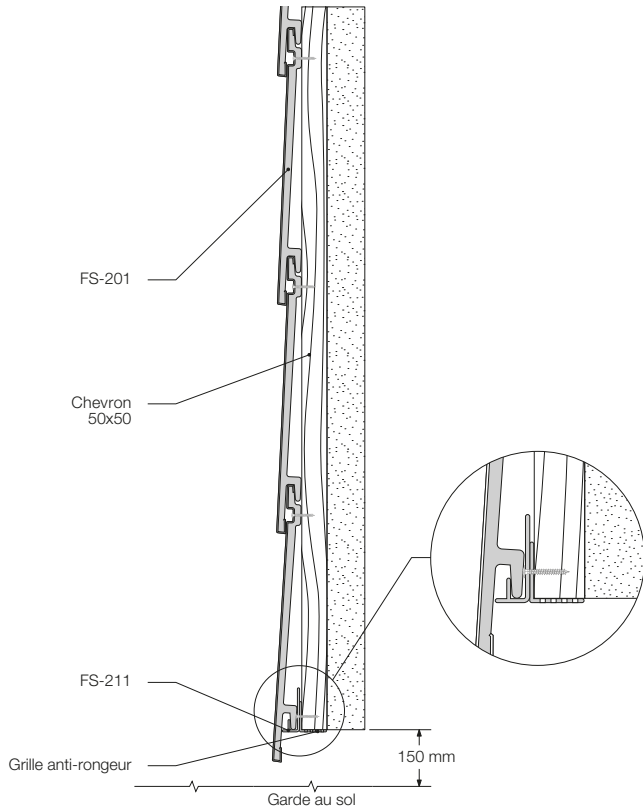


Fig. 16. **KERRAFRONT** lame double, pose horizontale sur maçonnerie - coupe verticale

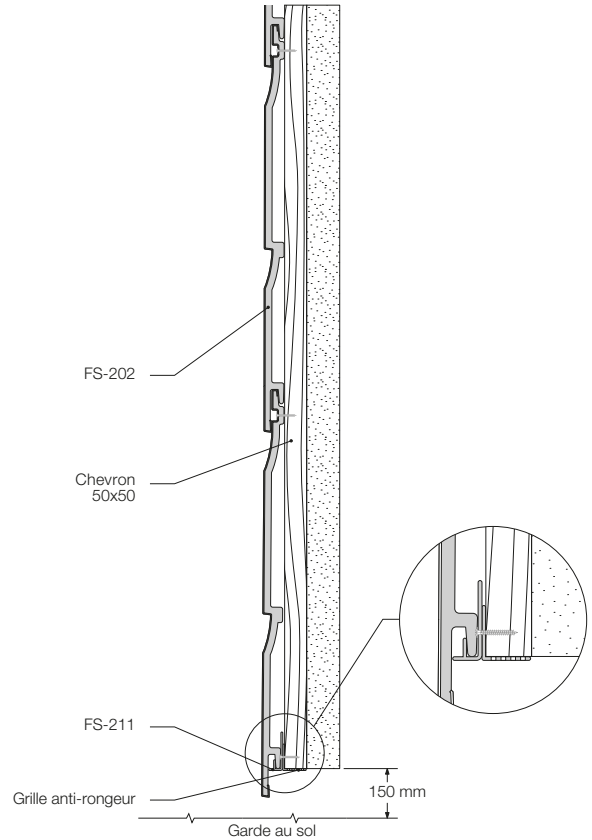


Fig. 17. Lame d'air requise pour une couleur foncée sur mur maçonné - coupe horizontale

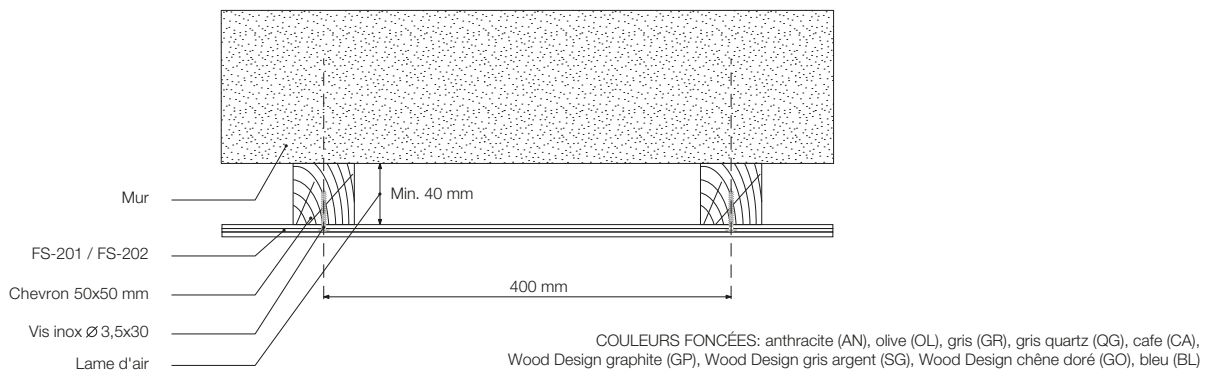
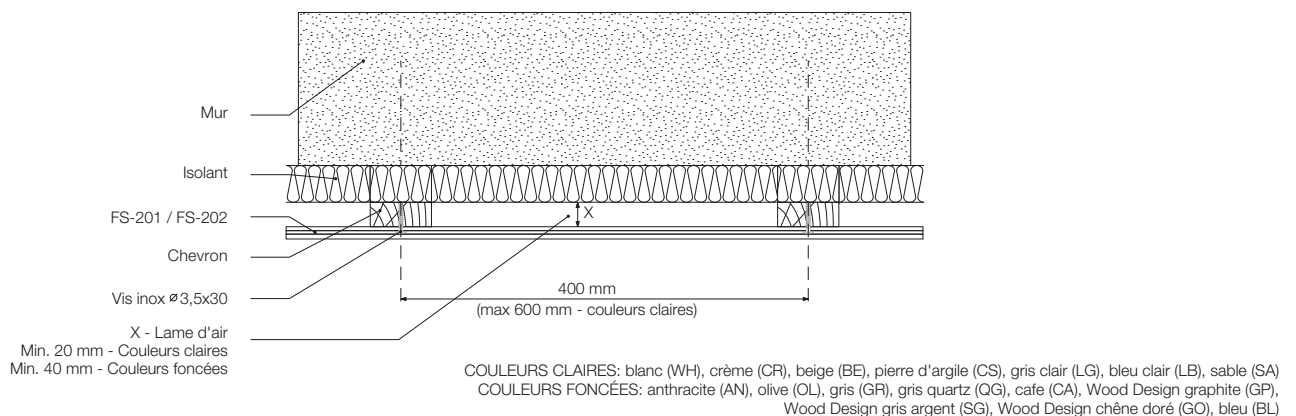


Fig. 18. Lame d'air requise sur mur maçonné isolé entre chevrons - coupe horizontale



# Pose sur un mur à l'aide des équerres

Fig. 19. **KERRAFRONT** lame simple sur mur maçonnerie isolé avec équerres - coupe verticale

Fig. 20. **KERRAFRONT** lame double sur mur maçonnerie isolé avec équerres - coupe verticale

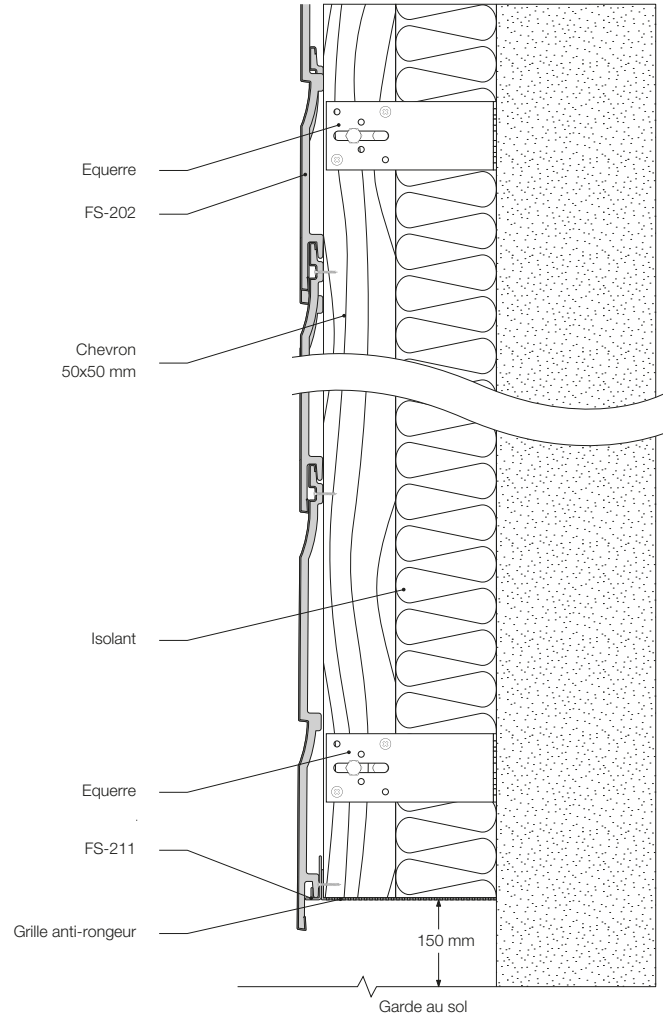
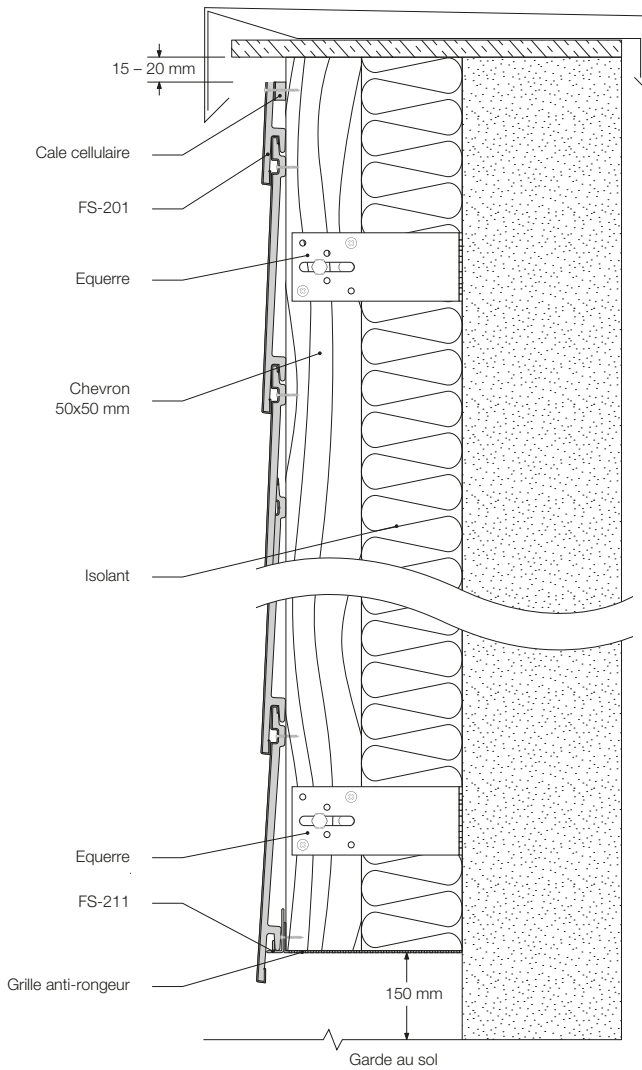
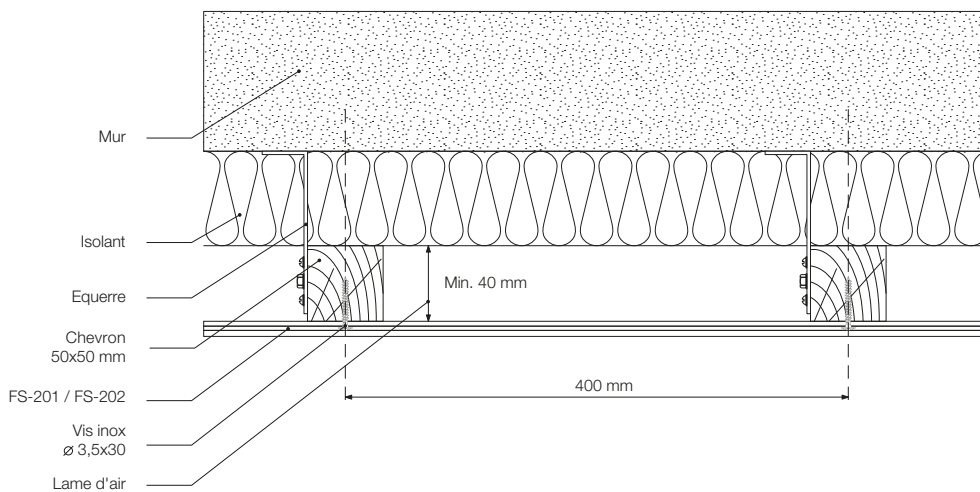


Fig. 21. Lame d'air requise sur mur maçonnerie isolé avec équerres - coupe verticale



# Pose autour des fenêtres, à l'aide des équerres

Fig. 22. **KERRAFRONT** Détail de menuiserie sur mur maçonné isolé - coupe verticale

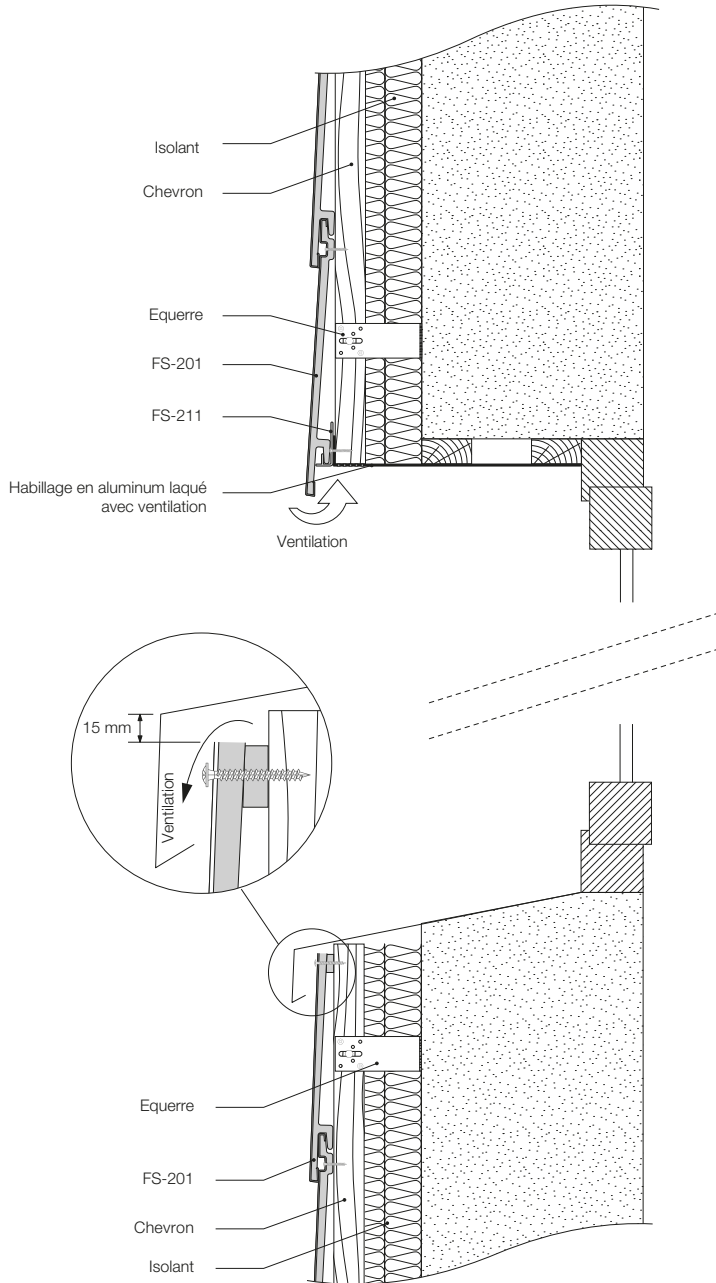
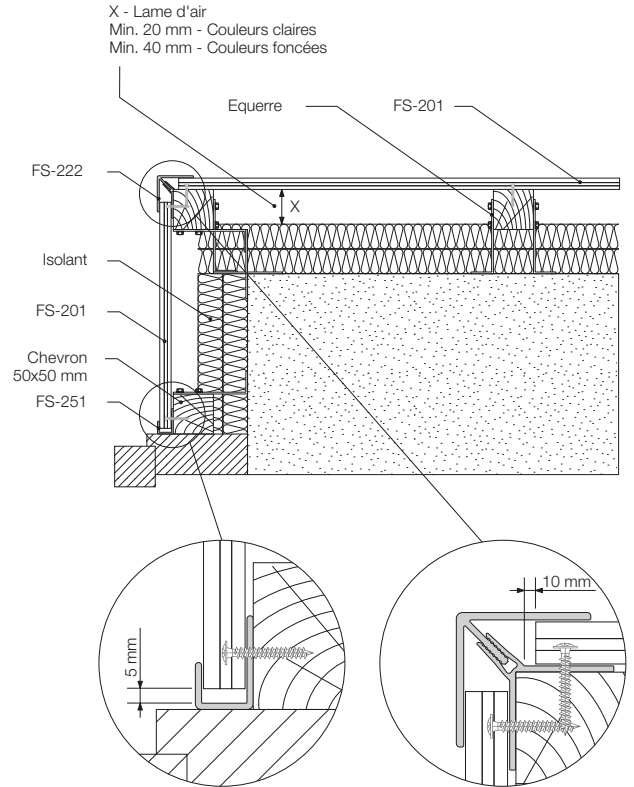


Fig. 23. **KERRAFRONT** Détail d'angles de menuiserie sur mur maçonné isolé - coupe horizontale





# KERRAFRONT

## 10 ans de garantie

**Suite aux tests de qualité réalisés en laboratoire, la société Profile VOX Sp. z o.o. Sp. k. (Profile VOX société à responsabilité limitée, société en commandite simple, ci-après dénommée le Fabricant) accorde une garantie de 10 ans pour ses produits: bardage PVC cellulaire Kerrafront FS-201 et FS-202, planche de rive PZ607 et les profils de finitions (ci-après dénommés les Produits).**

Suite aux tests de qualité réalisés en laboratoire, la société Profile VOX Sp. z o.o. Sp. k. (Profile VOX société à responsabilité limitée, société en commandite simple, ci-après dénommée le Fabricant) accorde une garantie de 10 ans pour ses produits: bardage PVC cellulaire Kerrafront FS-201 et FS-202, planche de rive PZ607 et les profils de finitions (ci-après dénommés les Produits).

Par la présente, le Fabricant garantit qu'au cours de la validité de la garantie, les Produits garderont leurs paramètres physiques et mécaniques, c'est-à-dire, ils ne vont pas subir à des fissurations, écaillage gonflement, corrosion, ainsi qu'ils resteront imperméables et résistants au gel pendant leur fonctionnement normal. A titre additionnel, le Fabricant déclare que les Produits sont fabriqués à 100 % sur la base de stabilisateurs sans plomb. En ce qui concerne la solidité des teintes, le Fabricant informe que d'éventuels changements de couleur des produits suite à l'exposition au rayonnement UV dans les conditions du climat modéré, avec des températures de l'air ne dépassant pas 40°C, jusqu'à des altitudes de 1800 mètres au dessus du niveau de la mer, peuvent avoir le caractère uniforme et ne dépassant pas le niveau 3 sur l'échelle des gris sur tous les 100 KLY de doses de l'insolation (tel que défini dans la norme EN 20105-A02).

La présente garantie est valable dans les zones aux conditions climatiques décrites ci-dessus, dans un délai de 10 ans à partir de la date d'achat, à condition que le Fabricant soit informé par écrit du constat d'un dommage dans un délai d'un mois de leur apparition et dans un délai de 12 ans à partir de la date de production au maximum. Il est indispensable de présenter une preuve d'achat pour examiner une déclaration de réclamation.

La présente garantie ne s'applique pas aux dommages consécutifs à l'utilisation des Produits contraire à leur destination, à un mauvais stockage, ou à une mise en œuvre non conforme aux instructions de pose, sur le site Web du Fabricant. De plus, la Garantie ne couvre pas les dommages éventuels liés à l'utilisation des accessoires ou des substances qui n'ont pas été prévus par les instructions d'installation, liés à un coup de corps étrangers, fissure ou affaissement de murs d'un bâtiment, incendie, tremblements de terre, inondation, décharges atmosphériques, ouragan, grêle, actes de vandalisme, exposition à des températures de l'air extrêmement hautes ou basses ou autres incidences qui peuvent constituer des cas de force majeure.

Suite à l'inspection et à un examen visuel effectués par le représentant/s du Fabricant, chaque élément pour lequel les exigences qualitatives ne sont pas respectées, sera soumis à une réparation ou à un remplacement par un élément conforme ou à un paiement de récompense en argent pour des Produits non conformes et le coût de leur remplacement, suivant la décision autonome du Fabricant. La participation du Fabricant au coûts résultant des obligations liées à la présente Garantie répondra à une proportion des mois inutilisés de la Garantie au nombre des mois de la période totale de la Garantie. Afin de calculer le nombre des mois inutilisés de la Garantie, la date d'achat et la date de déclaration de réclamation sont à prendre en considération.

Afin d'éviter des doutes, le Fabricant tient à souligner que la présente Garantie exclut sa responsabilité des coûts de tous travaux, en ce qui concerne des vices visibles avant l'installation. Il est à ajouter qu'en aucun cas, le Fabricant n'est pas tenu de réparer les préjudices, y compris le remboursement au titre du manque à gagner, résultant de l'apparition de vices de Produits, dans le cadre autre que prévu au-dessus.

Au cas où le fabricant a accepté le remplacement des produits, et que ceux-ci ne sont plus fabriqués, il proposera un produit le plus proche du produit installé existant en gamme à ce moment là Products.

Profile VOX sp. z o.o. sp. k.  
Gdyńska 143  
PL 62-004  
Czerwonak, Poznań  
Pologne

France / Bureau de vente

T +48 61 89 28 238

T +48 61 89 28 249

Fax +48 81 20 661

T/Fax 0 800 912 935

Email [vente@voxprofile.fr](mailto:vente@voxprofile.fr)

[www.voxprofile.fr](http://www.voxprofile.fr)