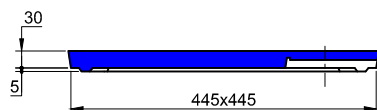


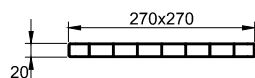
# BOITE PLUVIALE Int. 40x40 A JOINTS



## COUVERCLE armé

Code : 244041

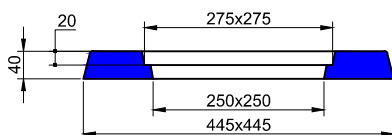
Poids : 14 Kg



## CADRE BETON avec GRILLE

Code : 244043

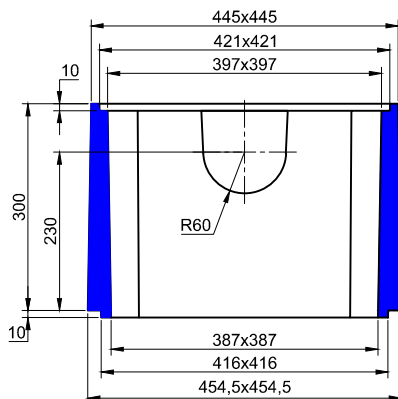
Poids : 10,2 Kg



## CADRE BETON sans GRILLE

Code : 244094

Poids : 9 Kg



## REHAUSSE H : 30

Code : 244045

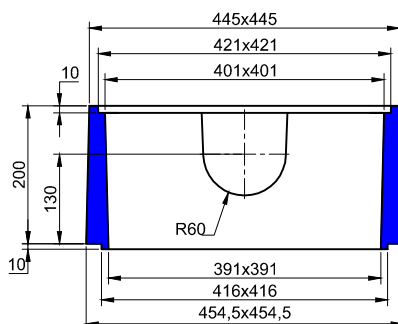
Poids : 34 Kg

### Conditionnement :

Palette perdue de 12 unités

Code palette : 244245

Poids palette : 408 Kg



## REHAUSSE H : 20

Code : 244042

Poids : 22 Kg

### Conditionnement :

Palette perdue de 12 unités

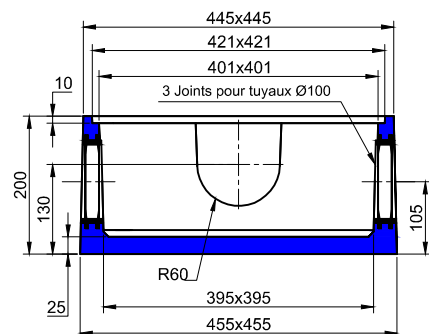
Code palette : 244242

Poids palette : 264 Kg

Palette perdue de 20 unités

Code palette : 244243

Poids palette : 440 Kg



## BOITE PLUVIALE Int. 40x40 A JOINTS

Code : 244040

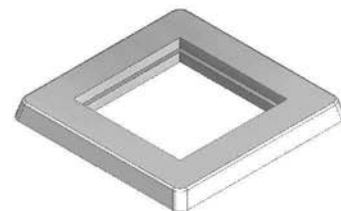
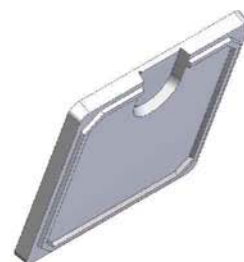
Poids : 29 Kg

### Conditionnement :

Palette perdue de 10 unités avec couvercles

Code palette : 244240

Poids palette : 430 Kg



**Modèle  
breveté**

## S.A. R.THEBAULT

Siège social et usine : ZI de Saint-Eloi - Plouédern - 29800 LANDERNEAU

Tél. 02 98 21 63 63 - Fax : 02 98 21 34 11

Usines à : Mauron (56430) et Verneuil S/Avre (27130)