

3 modèles de panneaux AXOR®

- Pour la délimitation des résidences individuelles et des sites peu sensibles.
- Pour les hauteurs inférieures ou égales à 2 m.

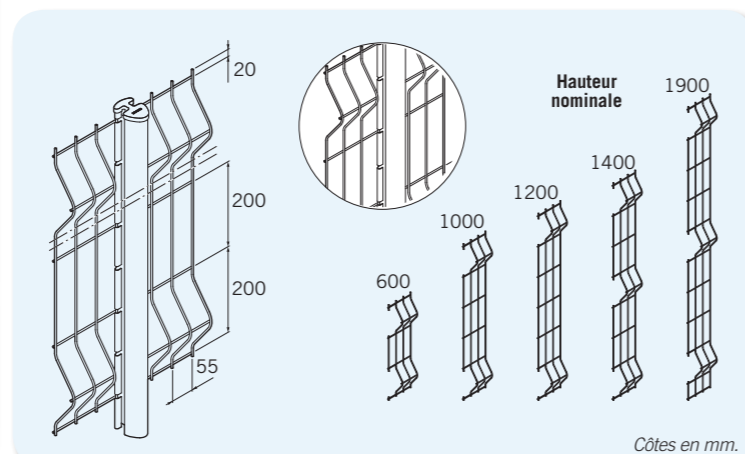
→ Pour les préconisations d'association avec les poteaux AXOR® : cf. p. 64

AXOR® Promo

→ La solution économique, disponible en vert, noir et blanc.



Ø Fil (mm)	Maille (mm)	Hauteur nominale (m) + picot 20 mm	Largeur panneau (m)
Horizontal et vertical : 4	200x55	0,60	1,985
		1,00	
		1,20	
		1,40	
		1,90	

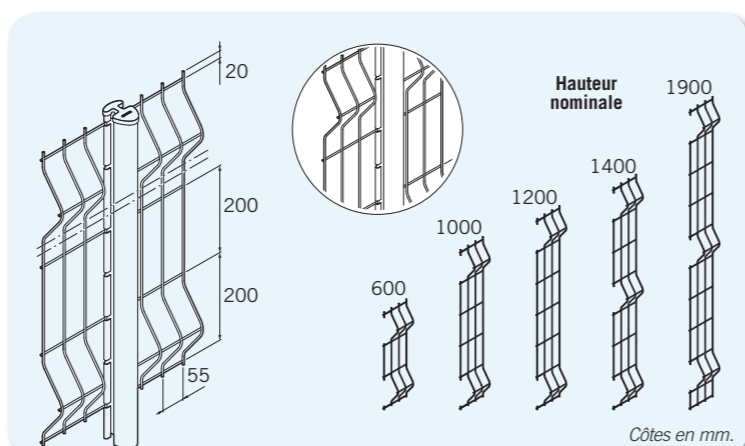


AXOR® Classic

→ AXOR® Classic, le panneau classique de la gamme.



Ø Fil (mm)	Maille (mm)	Hauteur nominale (m) + picot 20 mm	Largeur panneau (m)
Horizontal et vertical : 4,5	200x55	0,60	1,985
		1,00	
		1,20	
		1,40	
		1,90	

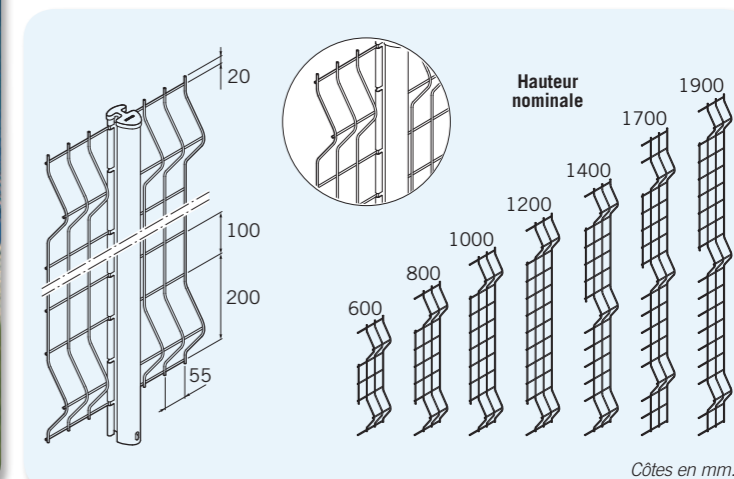


AXOR® Sûreté

→ Le panneau le plus résistant.



Ø Fil (mm)	Maille (mm)	Hauteur nominale (m) + picot 20 mm	Largeur panneau (m)
Horizontal et vertical : 4,50	100x55	0,60	1,985
		0,80	
		1,00	
		1,20	
		1,40	
		1,70	
1,90			



PORTILLONS ET PORTAILS AXOR®

→ Disponibles sur platine ou à sceller, les portillons et portails AXOR® s'harmonisent parfaitement à votre clôture. - cf. p. 134.

→ Ils sont la solution idéale pour une entrée secondaire.

Hauteur nominale panneau (m)	Hauteur nominale portail (m)	Pose
1,00	1,00	Sur platine ou à sceller
1,20	1,25	Sur platine ou à sceller
1,40	1,50	Sur platine ou à sceller
1,70	1,75	A sceller
1,90	2,00	A sceller



Portillon AXOR®