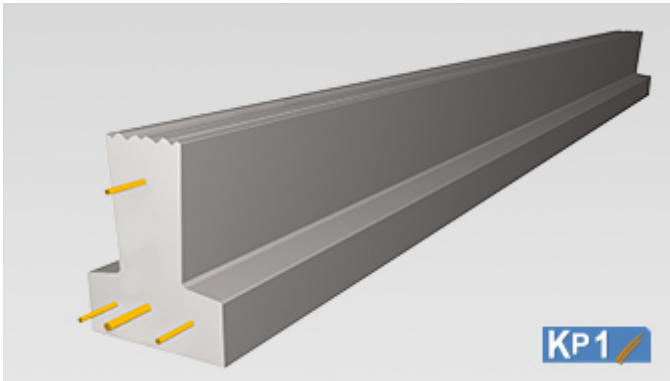


Les systèmes de planchers

Poutrelle Leader sans étais



Description

- Poutrelle précontrainte sans étais X113SE, 115SE, 115SX, 115SY, 136SE et 146SE
- Longueurs béton de 0,80m à 4,20m
- Poutrelle béton idéale pour plancher avec entrevous Isoleader et/ou EMS EvoVS

Domaine d'emploi

- Idéal pour plancher Milliwatt KP1 : le plancher RT 2012 des maisons individuelles
- Poutrelle sans étais pour vide sanitaire et/ou chantiers à l'étalement difficile (sol argileux, pluies, etc)



Les plus

Performance

- 4,80 m en longueur de vide en plancher sur vide sanitaire avec entrevous polystyrène Isoleader en 13+4

Maniabilité

- Légèreté

Durabilité

- Matériaux naturels à haute performance
- Très faible dégagement de CO2 à la fabrication
- 100 % recyclable

Économie

- Economies réalisées sur les coûts de mise en œuvre
- Gain de temps, pas d'étais à placer ou à enlever

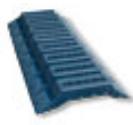
Produits associés - Plancher bas chape flottante : Plancher chauffant



Plancher bas chape flottante : Plancher chauffant



Plancher bas chape flottante : Plancher chauffant



Plancher bas chape flottante : Plancher chauffant



Plancher bas chape flottante : Plancher chauffant

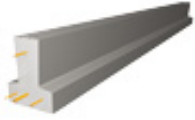


Plancher bas chape flottante : Plancher chauffant

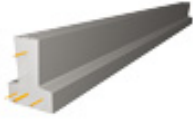


Plancher bas chape flottante : Plancher chauffant

Dans la même gamme - Poutrelle



Poutrelle Leader



Poutrelle LX12



Poutrelle Leader sans étais

KP1



Créateur de Systèmes Constructifs
Maisons individuelles