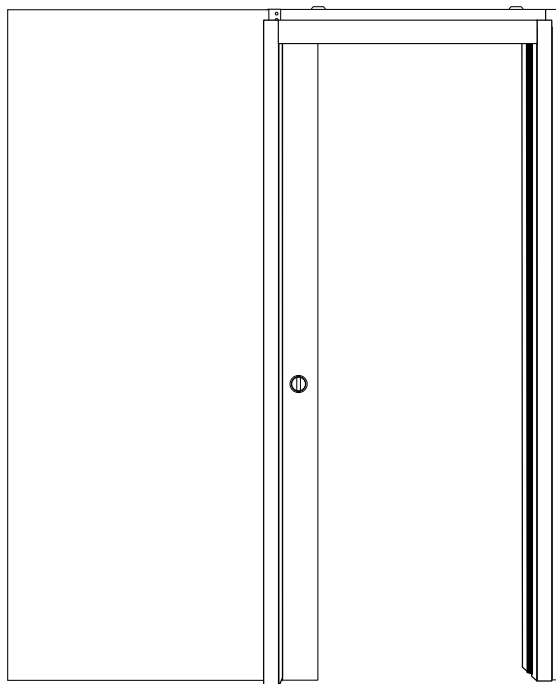


NOTICE DE MONTAGE

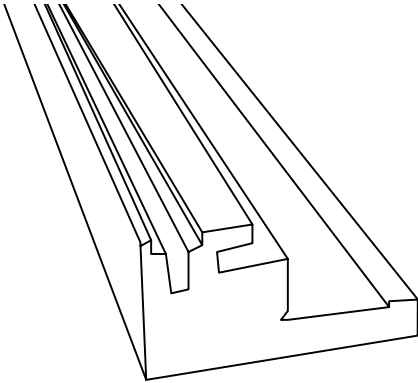
SPEEDY

BLANC

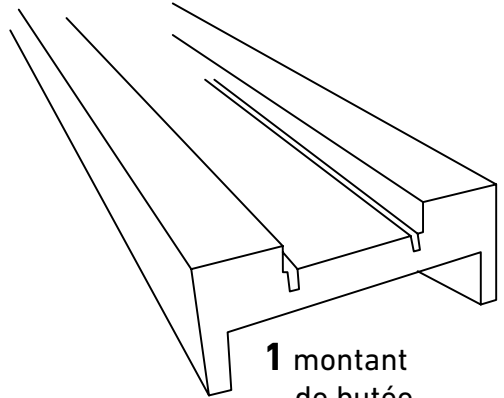
Habillage monobloc pour châssis Eclisse Unique version 95 ou 100 à un vantail pour porte de 630 à 1230 mm de large, 2040 mm de hauteur et 40 mm d'épaisseur maximum.



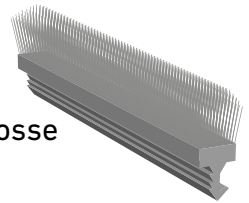
CONTENU



2 montants de passage
en mdf revêtu blanc



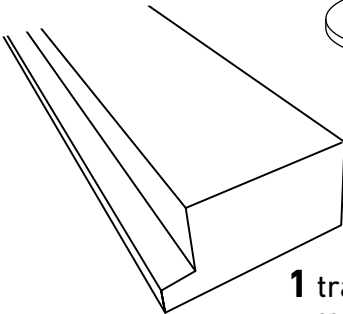
1 montant de butée
en mdf revêtu blanc



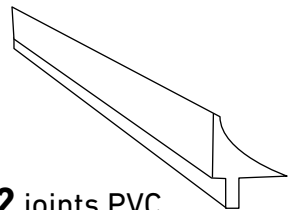
2 joints-brosse



4 aimants*
avec 4 vis de fixation



1 traverse*
en mdf revêtu blanc



2 joints PVC

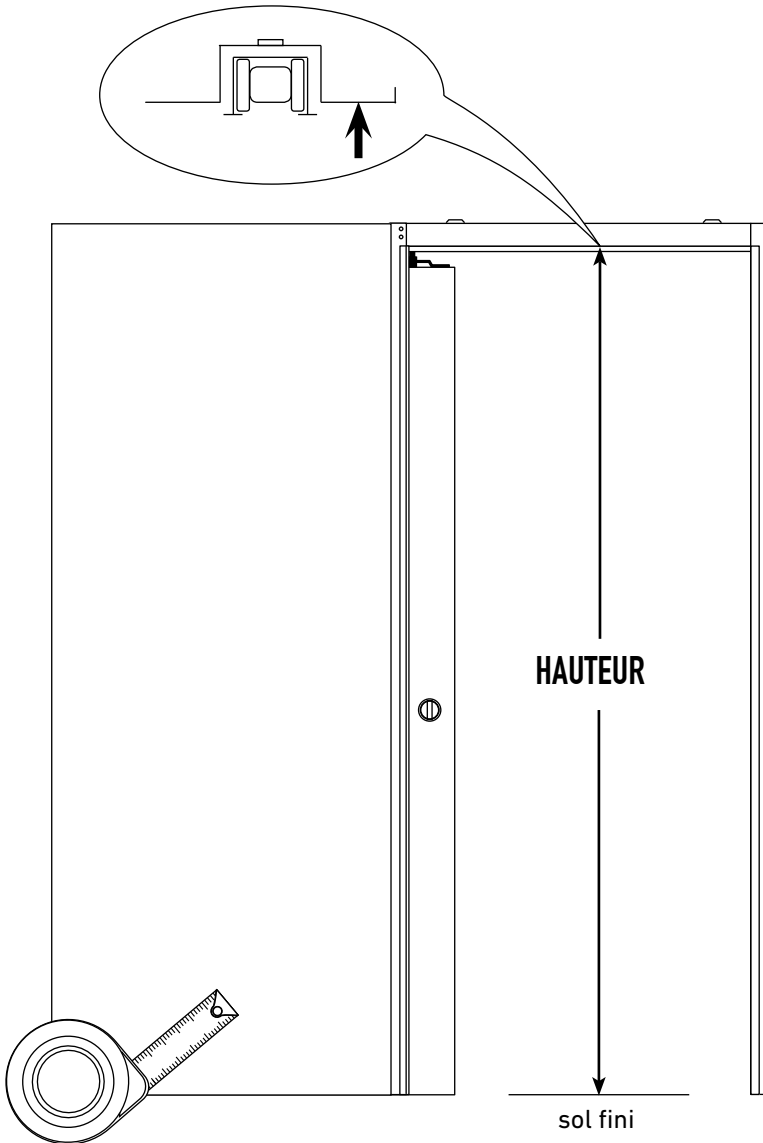
OUTILS À PRÉVOIR (NON FOURNIS)

- 6 vis autoforantes de longueur mini 40 mm et de diamètre 4mm
- Perceuse avec foret à bois $\varnothing 4$ mm
- Colle type silicone
- Mètre
- Paire de ciseaux
- Cutter
- Scie à bois
- Ciseau à bois et marteau

*2 traverses dans l'habillage pour porte de 1130/1230 mm
et 6 aimants avec vis

1

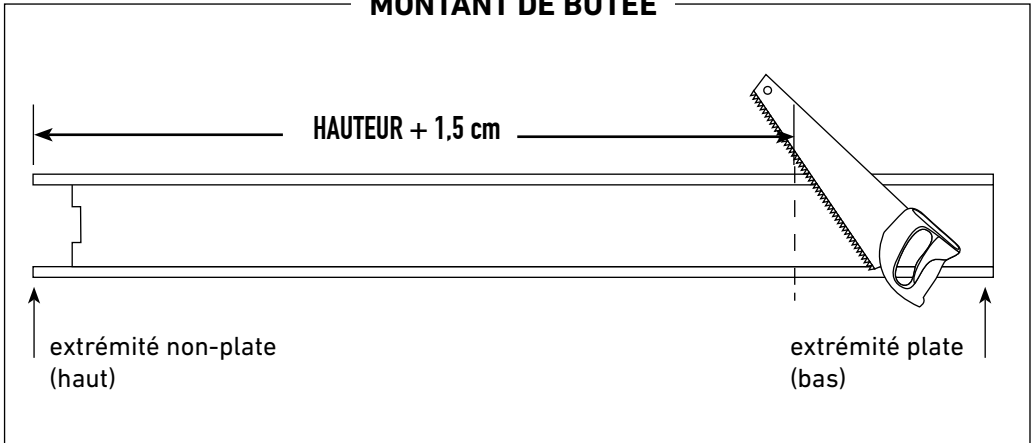
Mesurer la hauteur sous le porte-rail du châssis sur sol fini : _____



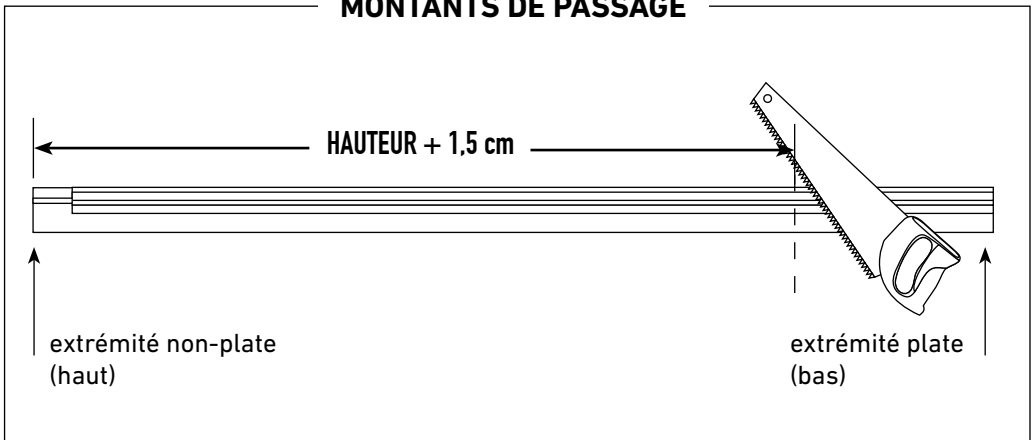
2

Couper le montant de butée et les 2 montants de passage avec une scie à bois à cette hauteur **en ajoutant 1,5 cm**. Attention ! Vous devez couper du côté de l'extrémité **plate** qui sera placée en bas (sur le sol).

MONTANT DE BUTÉE

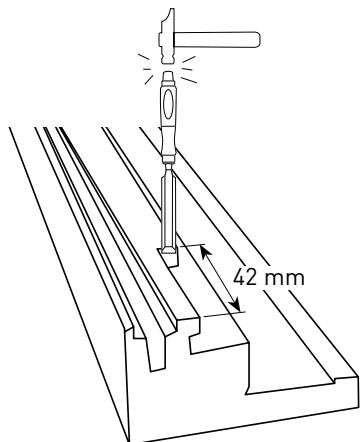


MONTANTS DE PASSAGE

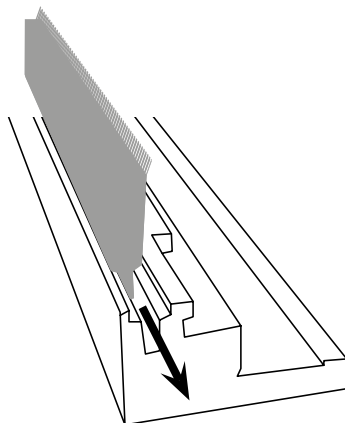


3

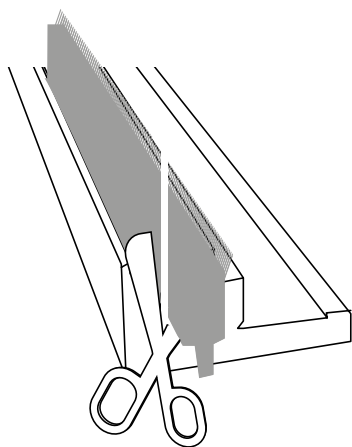
Préparer les montants de passage en suivant les étapes A, B, C, D.



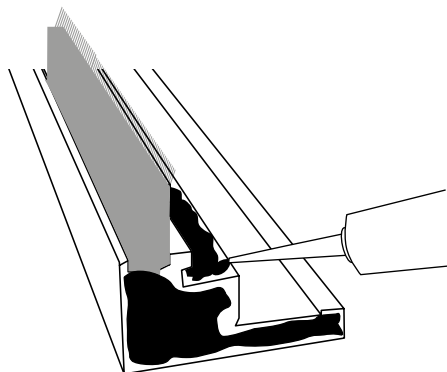
A. Réaliser une encoche 10x10x42 mm en bas de chaque montant avec un ciseau à bois et un marteau.



B. Insérer un joint-brosse dans la rainure en T.



C. Couper l'excédent aux ciseaux.

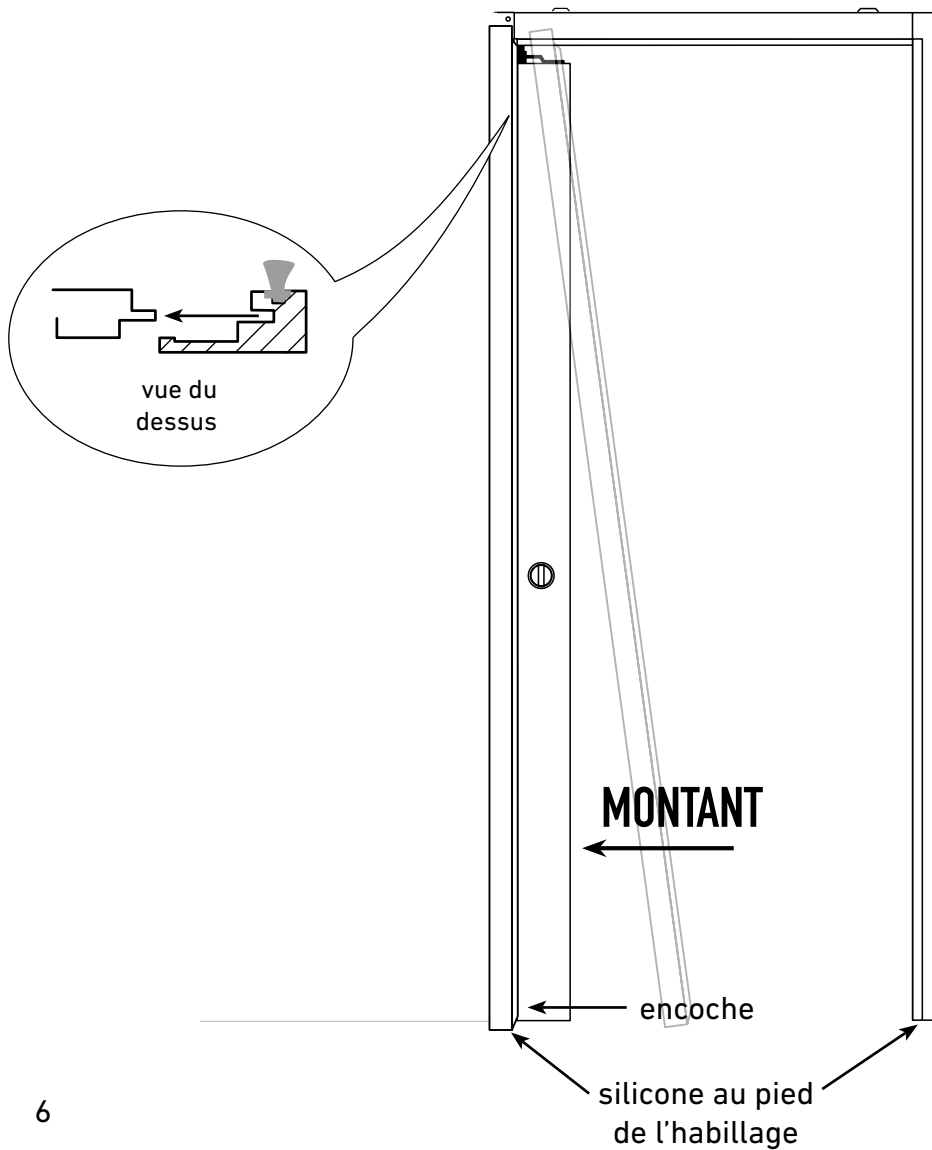


D. Déposer de la colle (type silicone, non fournie) dans la rainure adjacente et au pied de l'habillage (pour empêcher les remontées d'humidité).

4

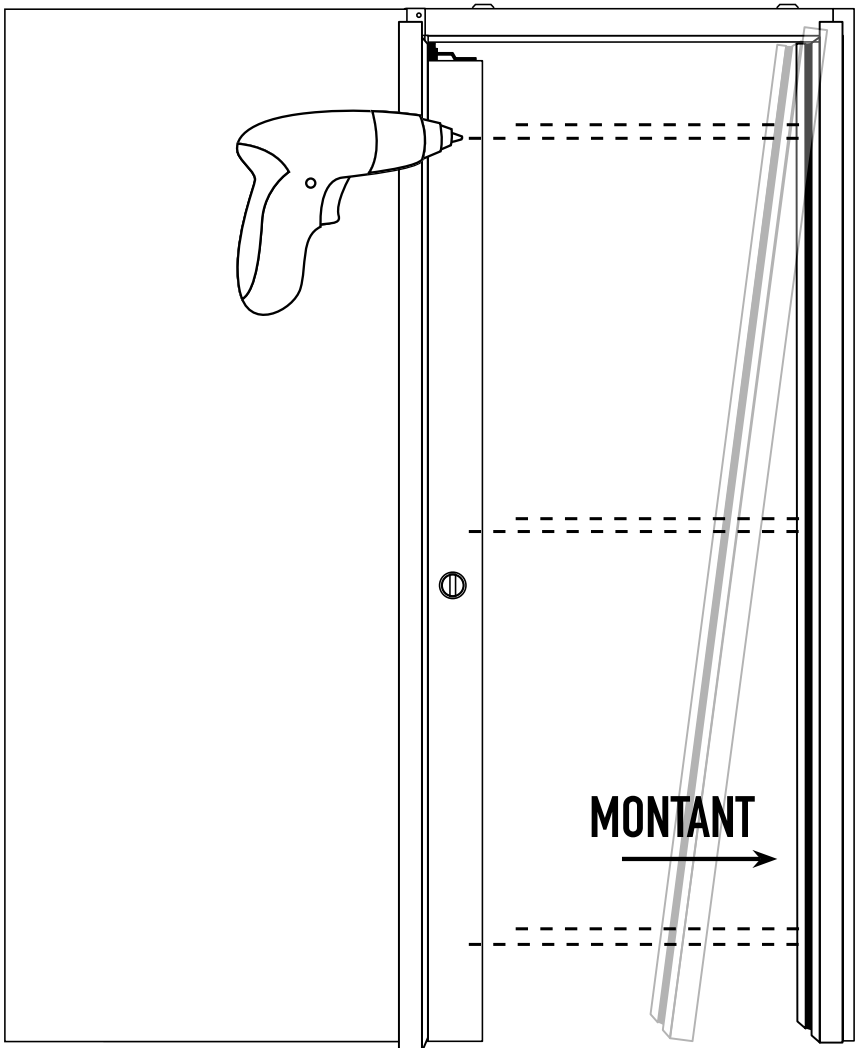
Glisser les 2 montants de passage sur chaque face du châssis, côté porte. L'extrémité plate doit être en bas.

Appuyer pour assurer une bonne adhésion bois/métal.



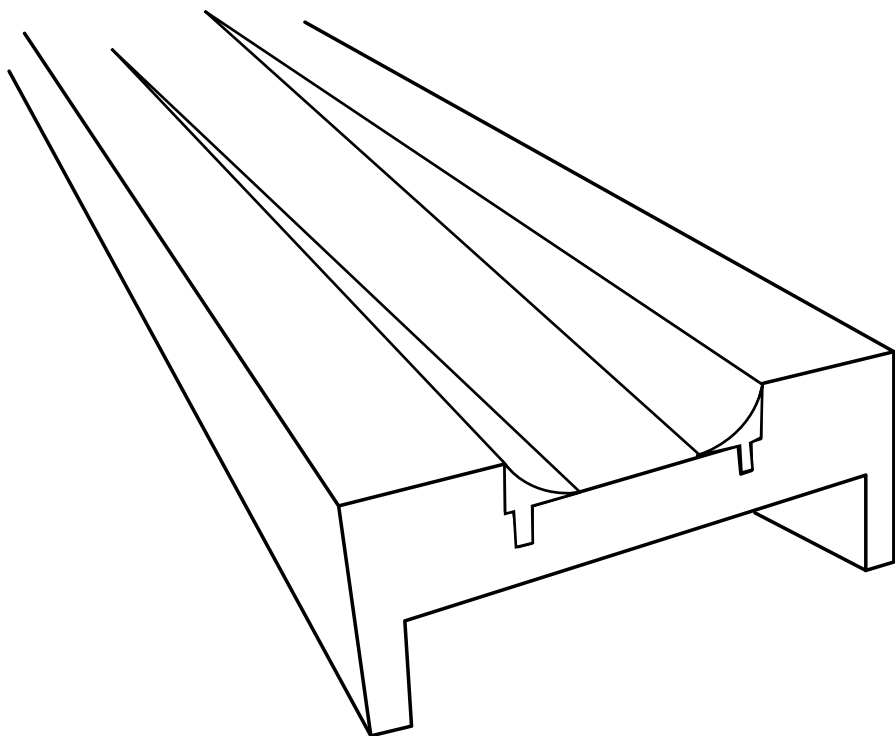
5

Placer le montant de butée sur le châssis en poussant pour l'enclencher. L'extrémité plate doit être en bas. Fixer le montant sur le châssis par collage ou en le vissant avec 6 vis autoforantes (minimum 40 mm de longueur et 4 mm diamètre, non fournies) dans les rainures. Prépercez avant de visser.



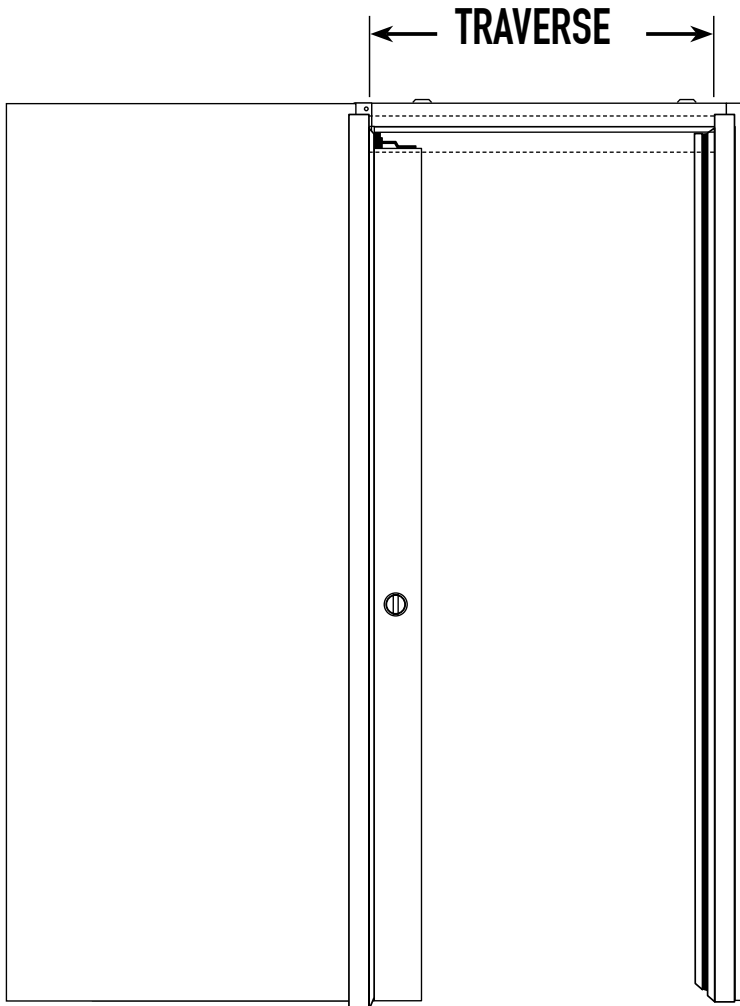
6

Insérer les 2 joints en PVC dans les rainures du montant.
Couper l'excédent aux ciseaux.



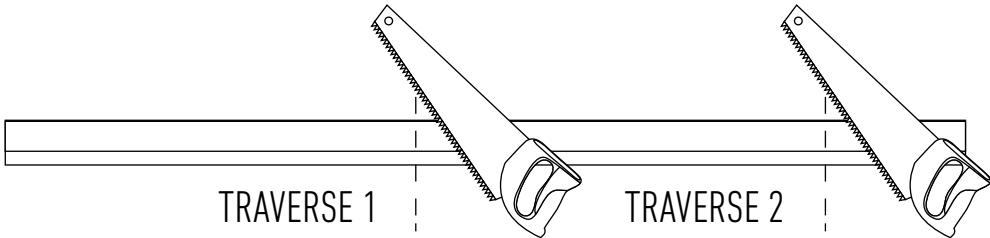
7

Mesurer la distance entre les montants pour déterminer la largeur des traverses : _____ cm.



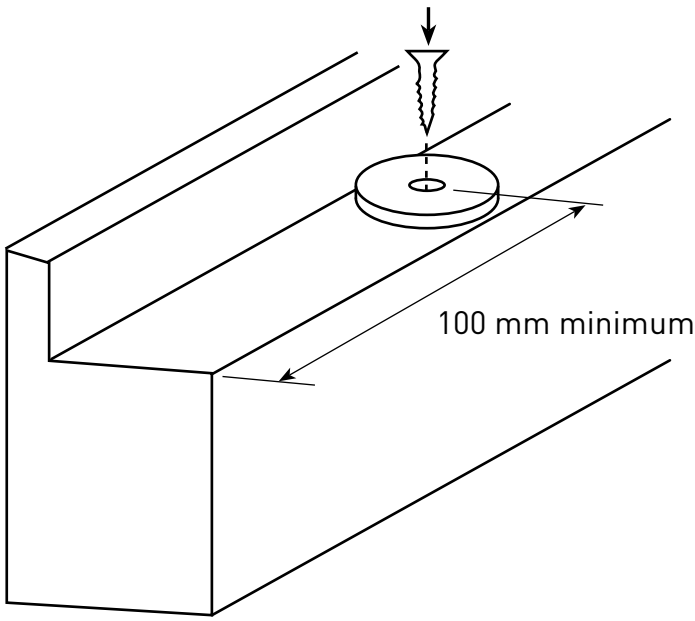
8

Couper la traverse fournie pour faire deux traverses de la bonne largeur (une pour chaque face).



9

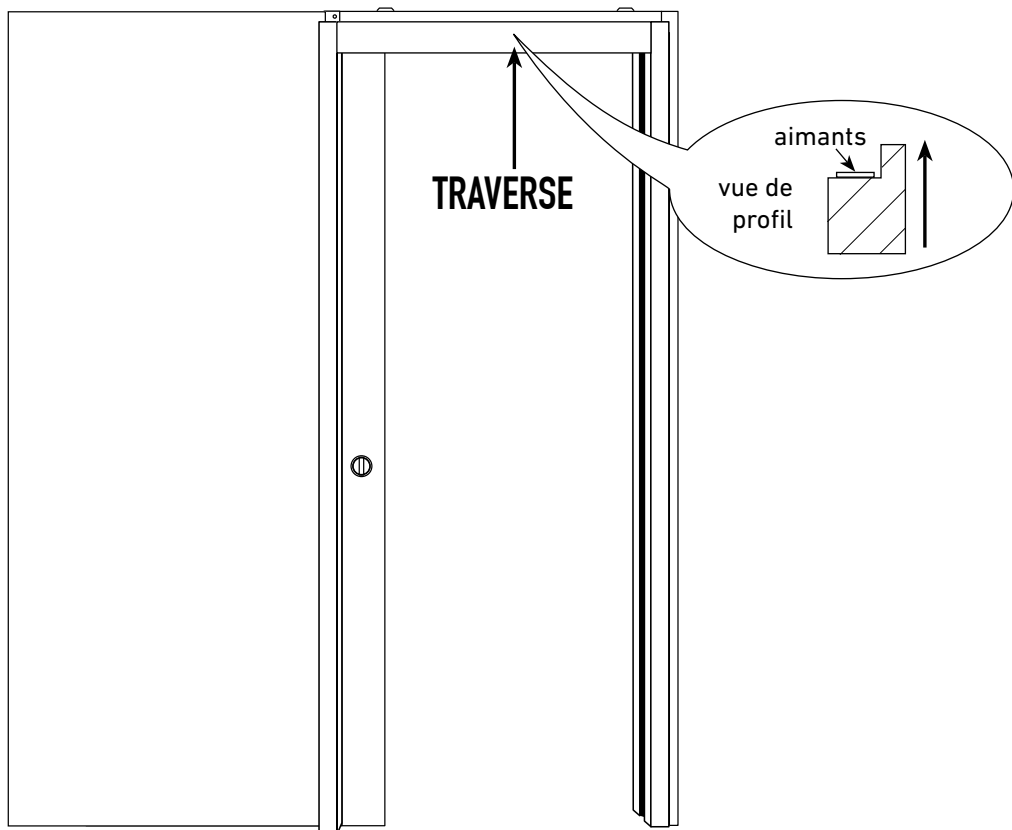
Visser 2 aimants par traverse à 100 mm minimum des extrémités. Pour les largeurs de porte 1130 et 1230 mm, 3 aimants sont nécessaires.



10

Placer les 2 traverses entre les montants, rebord vers le haut. Le haut de la traverse doit être aligné avec le haut des montants.

Note : Le démontage des traverses doit se faire par glissement horizontal de la traverse vers l'extérieur et non en tirant vers le bas, ce qui risquerait d'endommager les fixations par vis.



Bravo, le montage est terminé !

Vous avez des questions ? Nous allons y répondre !



Par e-mail via technique@eclisse.fr



Regardez nos vidéos de montage
sur [youtube.com/c/EclisseFr](https://www.youtube.com/c/EclisseFr)

www.eclisse.fr