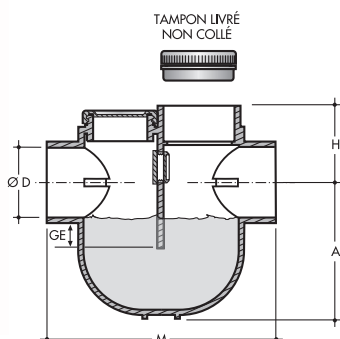


# SIPHONS DISCONNECTEURS "MONOBLOCS" A COLLER



MODÈLE DÉPOSÉ

RÉF. sans bouchon en partie basse	RÉF avec bouchon en partie basse Ø 50	Ø D	DIMENSIONS (mm)					
			H	A	M	L	GE	Ø tampon
YDT		100	125	227	374	56	60	110/100
	YDTB	100	125	235	374	56	60	110/100
YDV		110	129	227	382	61	55	110/110
	YDVB	110	129	235	382	61	55	110/110
YDX		125	129	227	382	61	50	110/125
	YDXB	125	129	235	382	61	50	110/125

## ■ FONCTION

- Ce siphon est prévu pour siphonner les canalisations d'évacuation des eaux usées et eaux vannes. La cloison centrale comporte un bouchon Ø 50 qu'il suffit d'ôter pour le rendre disconnecteur afin d'assurer la ventilation du réseau conformément à l'article 42 du Règlement Sanitaire Départemental Type.

## ■ DESCRIPTION

- L'ensemble du siphon est en PVC monobloc.
- Deux bouchons de visite sur le dessus permettent un nettoyage aisé du siphon.

## ■ MISE EN ŒUVRE

- La mise en œuvre doit être réalisée suivant nos recommandations et celles du fascicule 70.
- Il s'installe en limite de propriété côté privé. Ce type de siphon est réservé aux zones hors circulation. Dans le cas contraire, il est nécessaire de le protéger par un tampon de résistance appropriée et mis en œuvre sur un regard.

## ■ QUALITÉ

- L'**AFAQ** (Association Française pour l'Assurance Qualité) a décerné à Nicoll la certification ISO9001 version 2000 pour l'ensemble de ses activités de fabrications, de contrôles et de livraisons.